

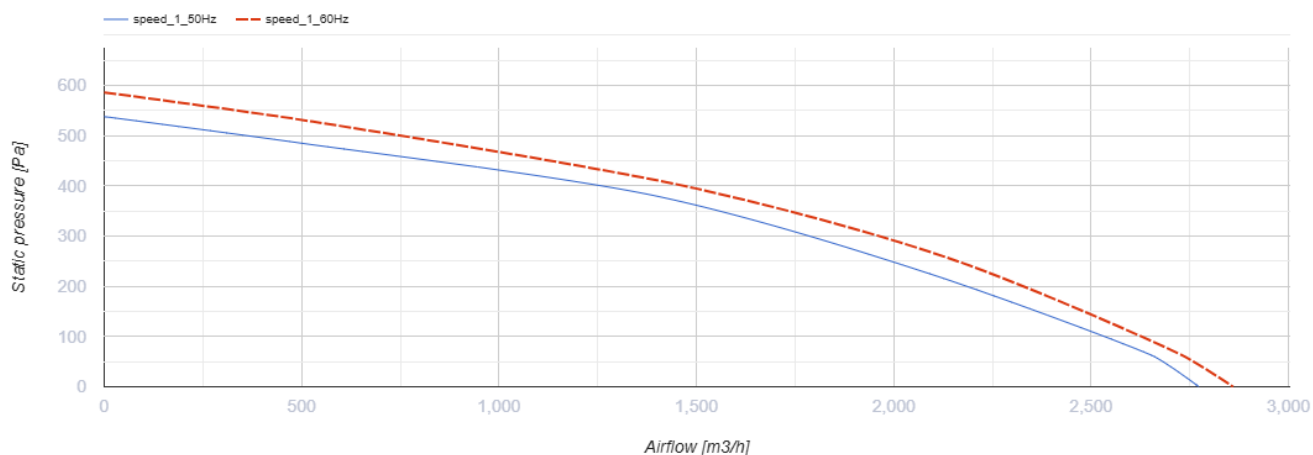


Box 60x35 4D (3~ 400 Y)

Центробежные вентиляторы для прямоугольных каналов

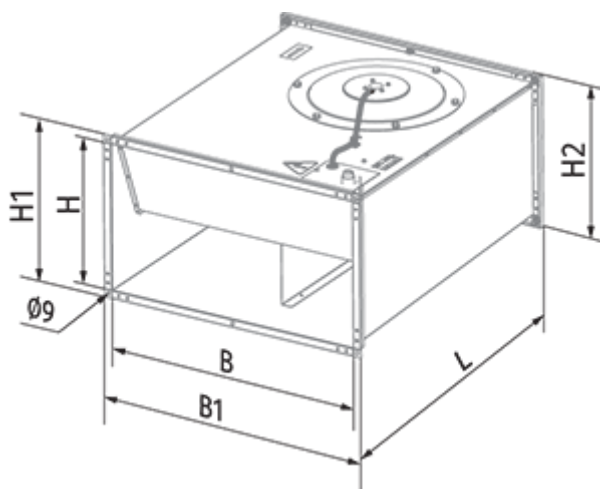
- Максимальный расход воздуха: 2660
- Уровень звукового давления LpA на расстоянии 3 м: 50
- Тип двигателя: АС
- Тип крыльчатки: Центробежный назад загнутые лопатки
- Материал корпуса: Оцинкованная сталь
- Установка в любом положении

	Единица измерения	Box 60x35 4D (3~ 400 Y)
Размер подключаемого воздуховода	мм	600x350
Тип подключения	-	Y
Минимальное напряжение питания	В	400
Максимальное напряжение питания	В	400
Частота сети питания	Гц	50/60
Номинальная мощность	Вт	380
Максимальный ток	А	0.7
Максимальный расход воздуха	м ³ /час	2660
Уровень звукового давления LpA на расстоянии 3 м	дБ(А)	50
Вес	кг	36.38
Максимальная температура перемещаемого воздуха	°С	80
Минимальная температура перемещаемого воздуха	°С	-30
Класс защиты	-	IPX4
Класс защиты привода	-	IP44



Размеры

B	B1	H	H1	H2	L
600	640	350	390	390	735



Аксессуары

Тристорные регуляторы скорости

Наименование	Фото	Описание
CDT E1.8		Регулятор скорости тиристорный