

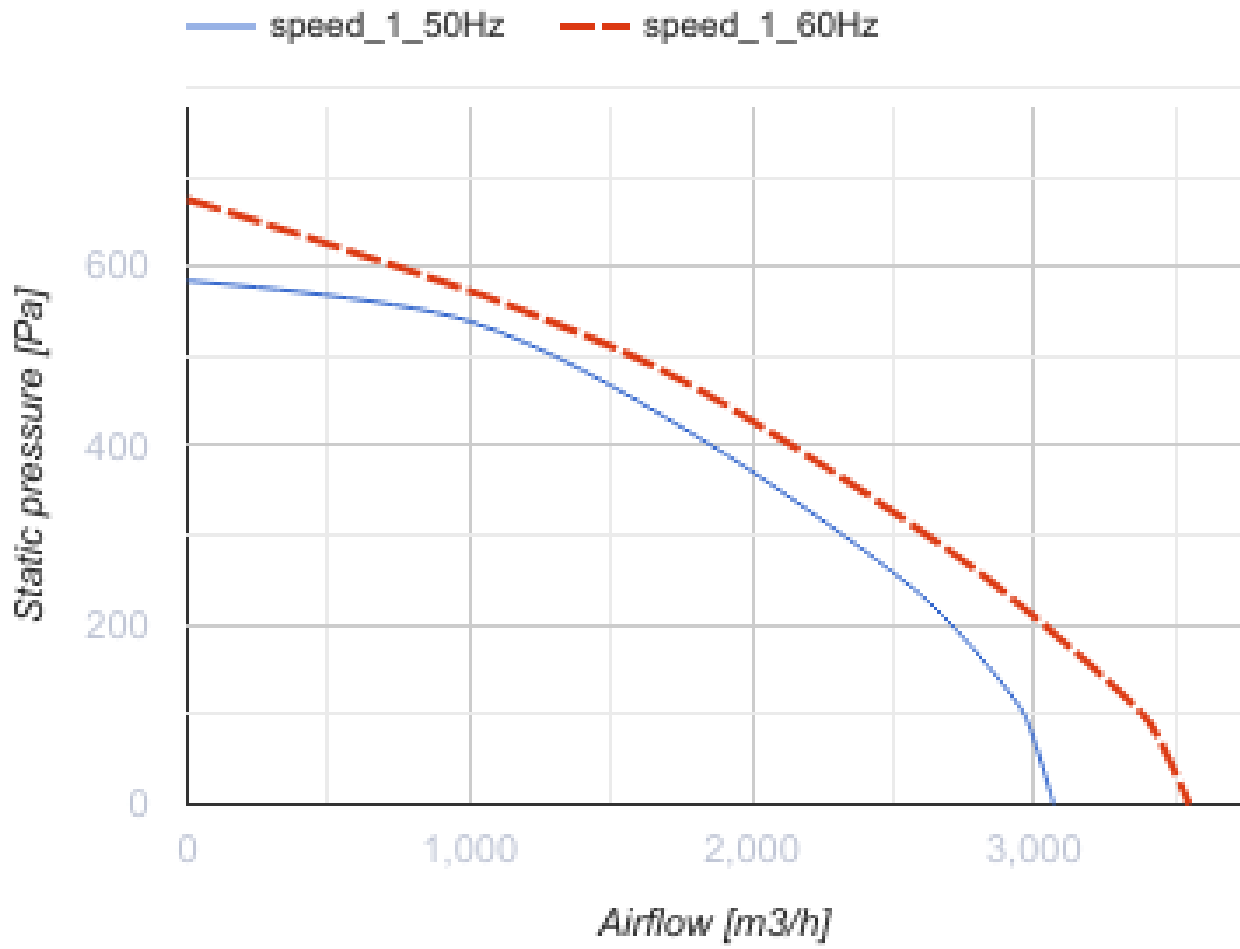


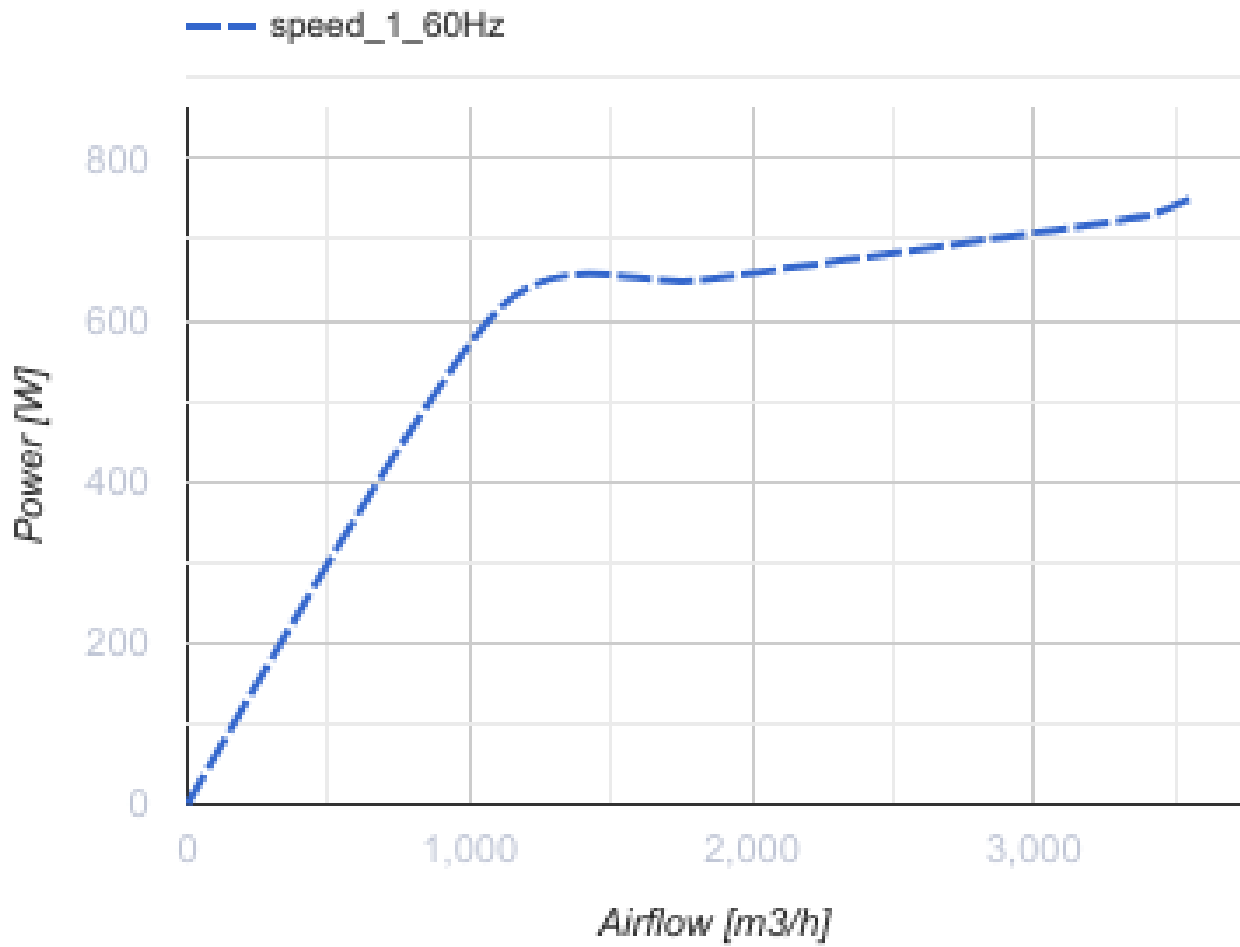
Box 60x35 4D (3~ 400 Δ)

Канальные центробежные вентиляторы с назад загнутыми лопатками

- Максимальный расход воздуха: 2970
- Уровень звукового давления LpA на расстоянии 3 м: 51
- Тип двигателя: АС
- Тип крыльчатки: Центробежный назад загнутые лопатки
- Материал корпуса: Оцинкованная сталь
- Установка в любом положении

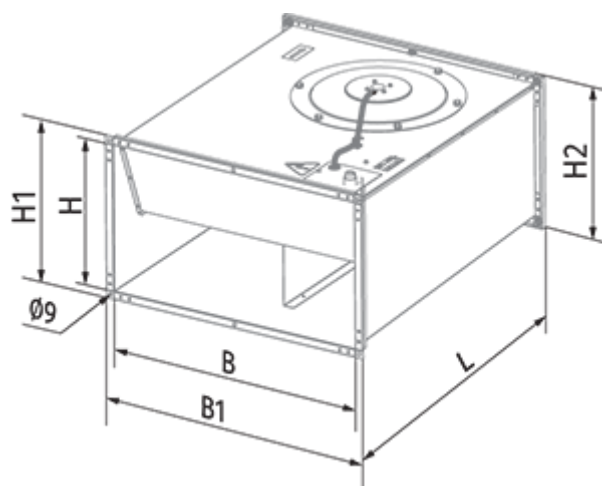
	Единица измерения	Box 60x35 4D (3~ 400 Δ)
Размер подключаемого воздуховода	мм	600x350
Тип подключения	-	Δ
Минимальное напряжение питания	В	400
Максимальное напряжение питания	В	400
Частота сети питания	Гц	50/60
Номинальная мощность	Вт	510
Максимальный ток	А	1.41
Максимальный расход воздуха	м ³ /час	2970
Уровень звукового давления LpA на расстоянии 3 м	дБ(А)	51
Вес	кг	36.38
Максимальная температура перемещаемого воздуха	°С	60
Минимальная температура перемещаемого воздуха	°С	-30
Класс защиты	-	IPX4
Класс защиты привода	-	IP44






Размеры

B	B1	H	H1	H2	L
600	640	350	390	390	390



Аксессуары

Другие аксессуары

Наименование	Фото	Описание
CDT E1.8		Регулятор скорости тиристорный