

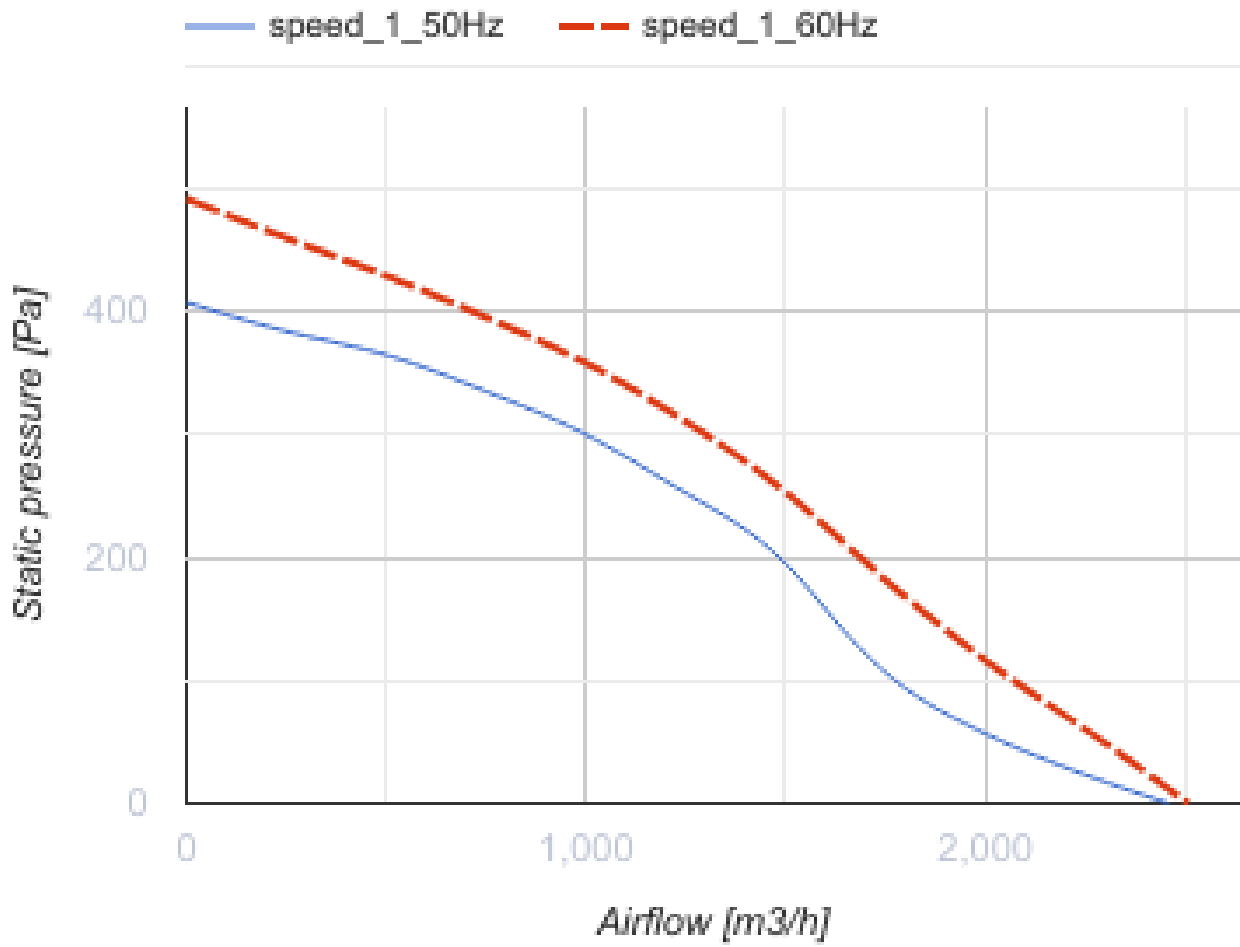


Box 60x30 4E

Центробежные вентиляторы для прямоугольных каналов

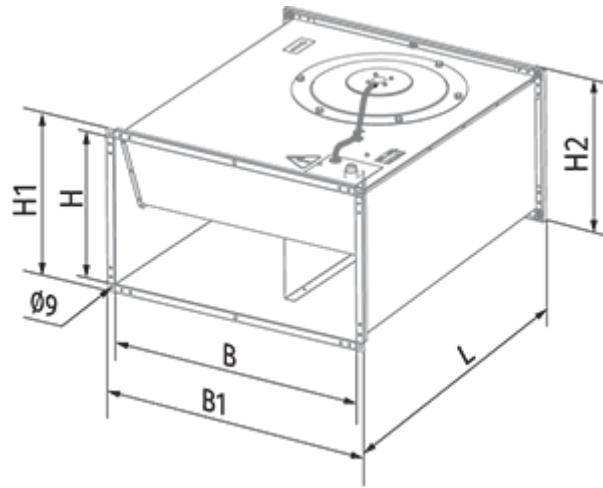
- Максимальный расход воздуха: 2470
- Уровень звукового давления LpA на расстоянии 3 м: 52
- Тип двигателя: АС
- Тип крыльчатки: Центробежный назад загнутые лопатки
- Материал корпуса: Оцинкованная сталь
- Установка в любом положении

	Единица измерения	Box 60x30 4E
Размер подключаемого воздуховода	мм	600x300
Минимальное напряжение питания	В	220
Максимальное напряжение питания	В	240
Частота сети питания	Гц	50/60
Номинальная мощность	Вт	220
Максимальный ток	А	0.9
Максимальный расход воздуха	м ³ /час	2470
Уровень звукового давления LpA на расстоянии 3 м	дБ(А)	52
Вес	кг	27.77
Максимальная температура перемещаемого воздуха	°С	45
Минимальная температура перемещаемого воздуха	°С	-25
Класс защиты	-	IPX4
Класс защиты привода	-	IP44



Размеры

B	B1	H	H1	H2	L
600	640	300	340	342	680



Экодизайн

Торговая марка	Blauberg
Модель	Box 60x30 4E
Тип установки	Unidirectional
Тип привода	External MSD or VSD
Тип теплообменника	Нет
Номинальный расход воздуха (м ³ /с)	0.271
Статическое давление при номинальном расходе воздуха (Па)	300
Максимальные внешние утечки (%)	2.7
Статическая эффективность (%)	39.6
Декларируемый тип вентиляционной единицы	NRVU UVU
Sound power level (дБ(А))	75
Эффективная мощность (кВт)	0.21