

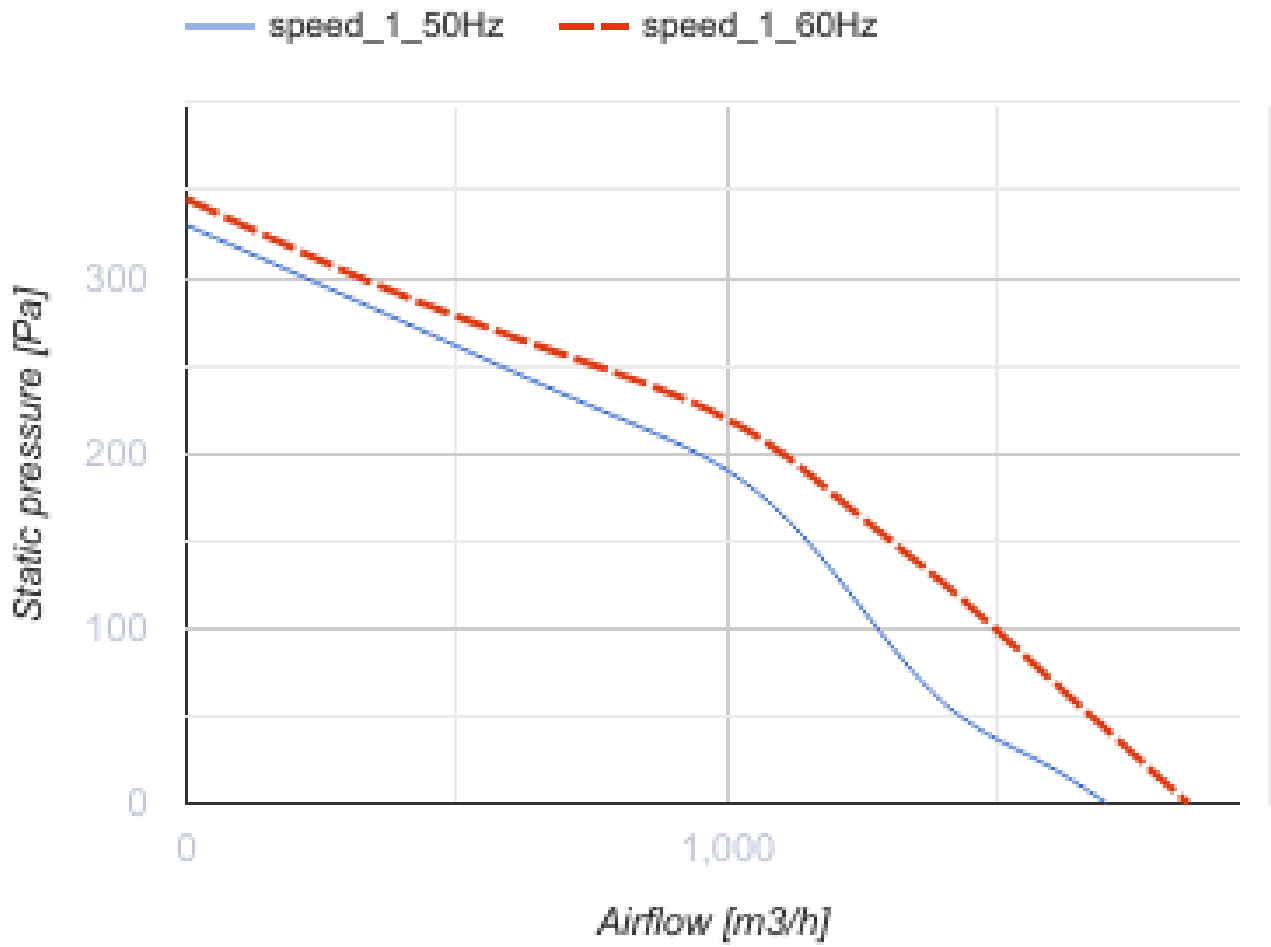


## Box 50x30 4E

Центробежные вентиляторы для прямоугольных каналов

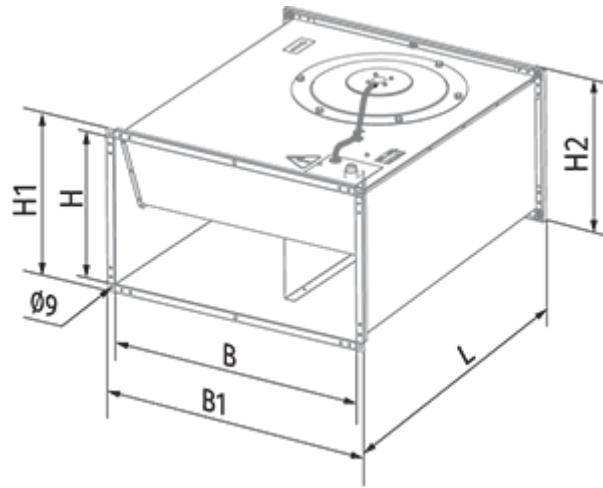
- Максимальный расход воздуха: 1700
- Уровень звукового давления LpA на расстоянии 3 м: 53
- Тип двигателя: АС
- Тип крыльчатки: Центробежный назад загнутые лопатки
- Материал корпуса: Оцинкованная сталь
- Установка в любом положении

	Единица измерения	Box 50x30 4E
Размер подключаемого воздуховода	мм	500x300
Минимальное напряжение питания	В	220
Максимальное напряжение питания	В	240
Частота сети питания	Гц	50/60
Номинальная мощность	Вт	140
Максимальный ток	А	0.57
Максимальный расход воздуха	м <sup>3</sup> /час	1700
Уровень звукового давления LpA на расстоянии 3 м	дБ(А)	53
Вес	кг	19.8
Максимальная температура перемещаемого воздуха	°С	45
Минимальная температура перемещаемого воздуха	°С	-25
Класс защиты	-	IPX4
Класс защиты привода	-	IP44



### Размеры

B	B1	H	H1	H2	L
500	540	300	340	340	680




## Экодизайн

Торговая марка	Blauberg
Модель	Box 50x30 4E
Тип установки	Unidirectional
Тип привода	External MSD or VSD
Тип теплообменника	Нет
Номинальный расход воздуха (м <sup>3</sup> /с)	0.261
Статическое давление при номинальном расходе воздуха (Па)	200
Максимальные внешние утечки (%)	2.7
Статическая эффективность (%)	49.7
Декларируемый тип вентиляционной единицы	NRVU UVU
Sound power level (дБ(A))	73
Эффективная мощность (кВт)	0.107

## Аксессуары

### Тиристорные регуляторы скорости

Наименование	Фото	Описание
<a href="#">CDT E1.8</a>		Регулятор скорости тиристорный