

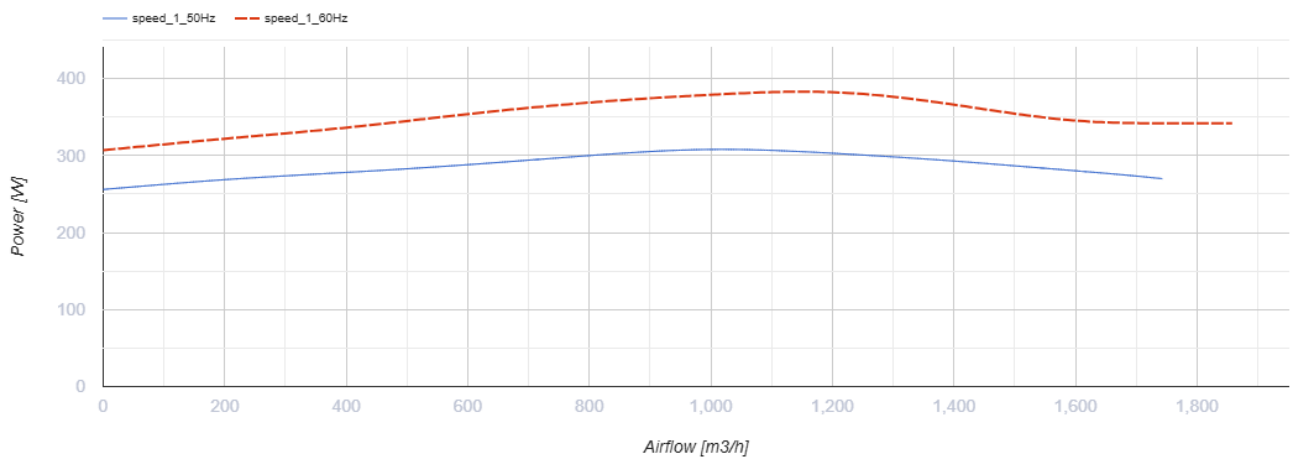
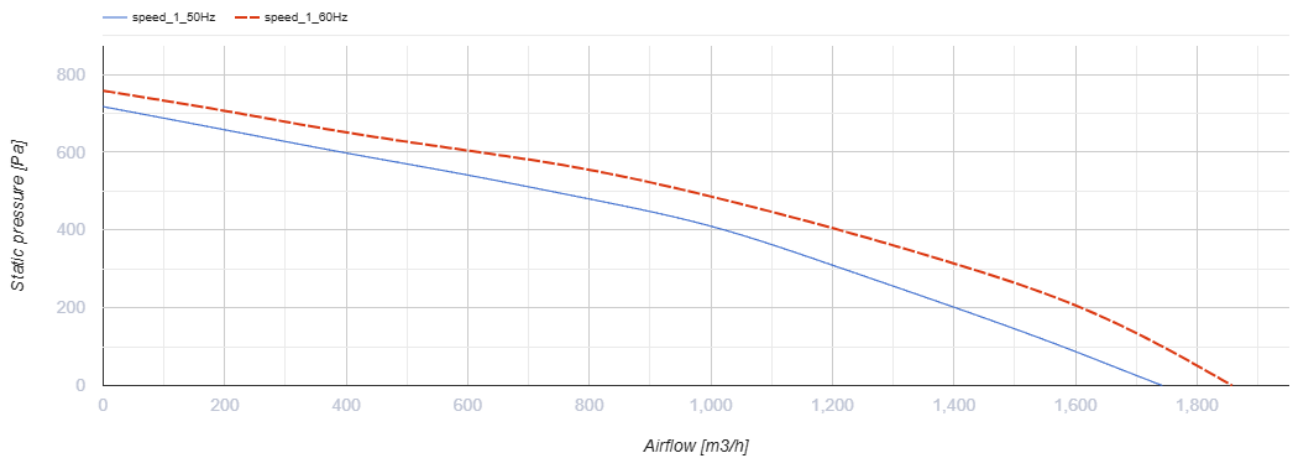


## Boх 50x25 2E

Канальные центробежные вентиляторы с назад загнутыми лопатками

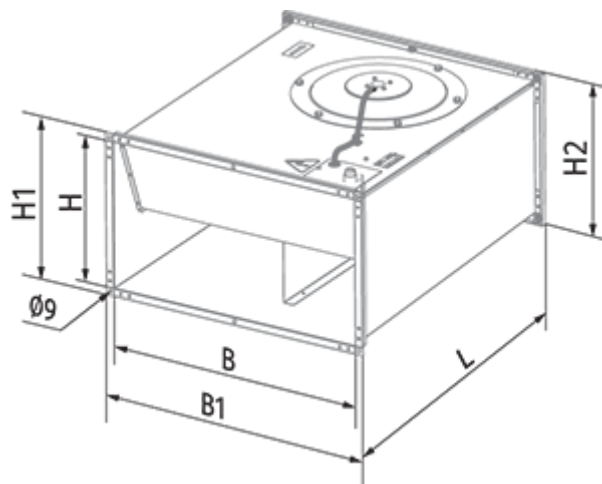
- Уровень звукового давления LpA на расстоянии 3 м: 57
- Тип крыльчатки: Центробежная крыльчатка с назад загнутыми лопатками
- Материал корпуса: Оцинкованная сталь
- Установка в любом положении

	Единица измерения	Boх 50x25 2E
Размер подключаемого воздуховода	мм	500x250
Фазность	-	1
Минимальное напряжение питания	В	220
Максимальное напряжение питания	В	240
Частота сети питания	Гц	50/60
Номинальная мощность	Вт	305
Максимальный ток	А	1.32
Максимальный расход воздуха	м <sup>3</sup> /час	1720
Скорость вращения	-	2550
Уровень звукового давления LpA на расстоянии 3 м	дБ(А)	57
Вес	кг	17.88
Максимальная температура перемещаемого воздуха	°С	45
Минимальная температура перемещаемого воздуха	°С	-25
Класс защиты	-	IPX4
Класс защиты привода	-	IP44
Материал крыльчатки	-	Оцинкованная сталь
Артикул	-	8013799



## Размеры

B	B1	H	H1	H2	L
500	540	250	290	290	640



## Экодизайн

Торговая марка	Blauberg
Модель	Box 50x25 2E
Тип установки	Однонаправленная
Тип привода	External MSD or VSD
Тип теплообменника	Нет
Статическое давление при номинальном расходе воздуха (Па)	400
Максимальные внешние утечки (%)	2.7
Статическая эффективность (%)	40.5
Декларируемый тип вентиляционной единицы	NRVU UVU
Эффективная мощность (кВт)	0.279
Sound power level (дБ(A))	81