

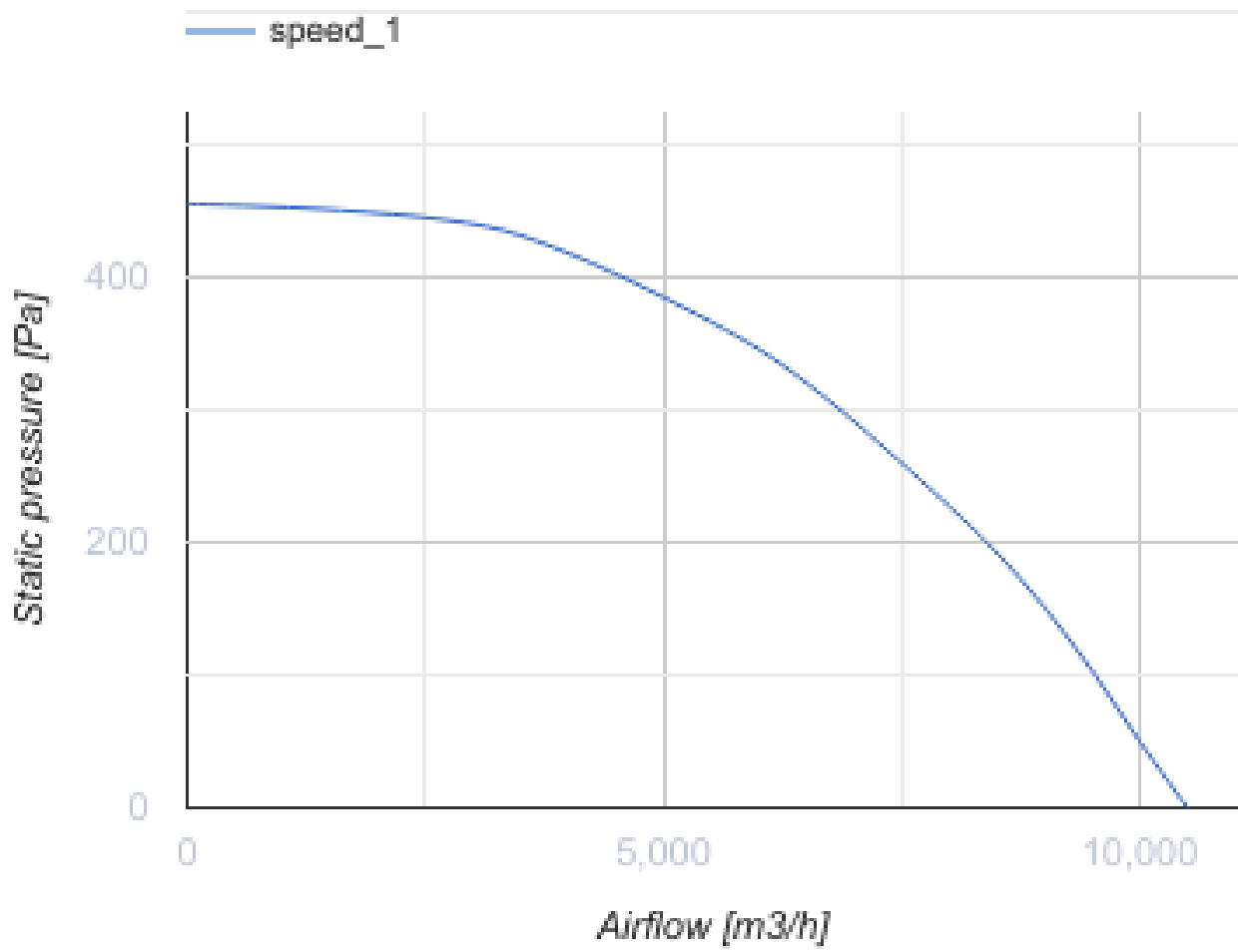
Box 100x50 6D

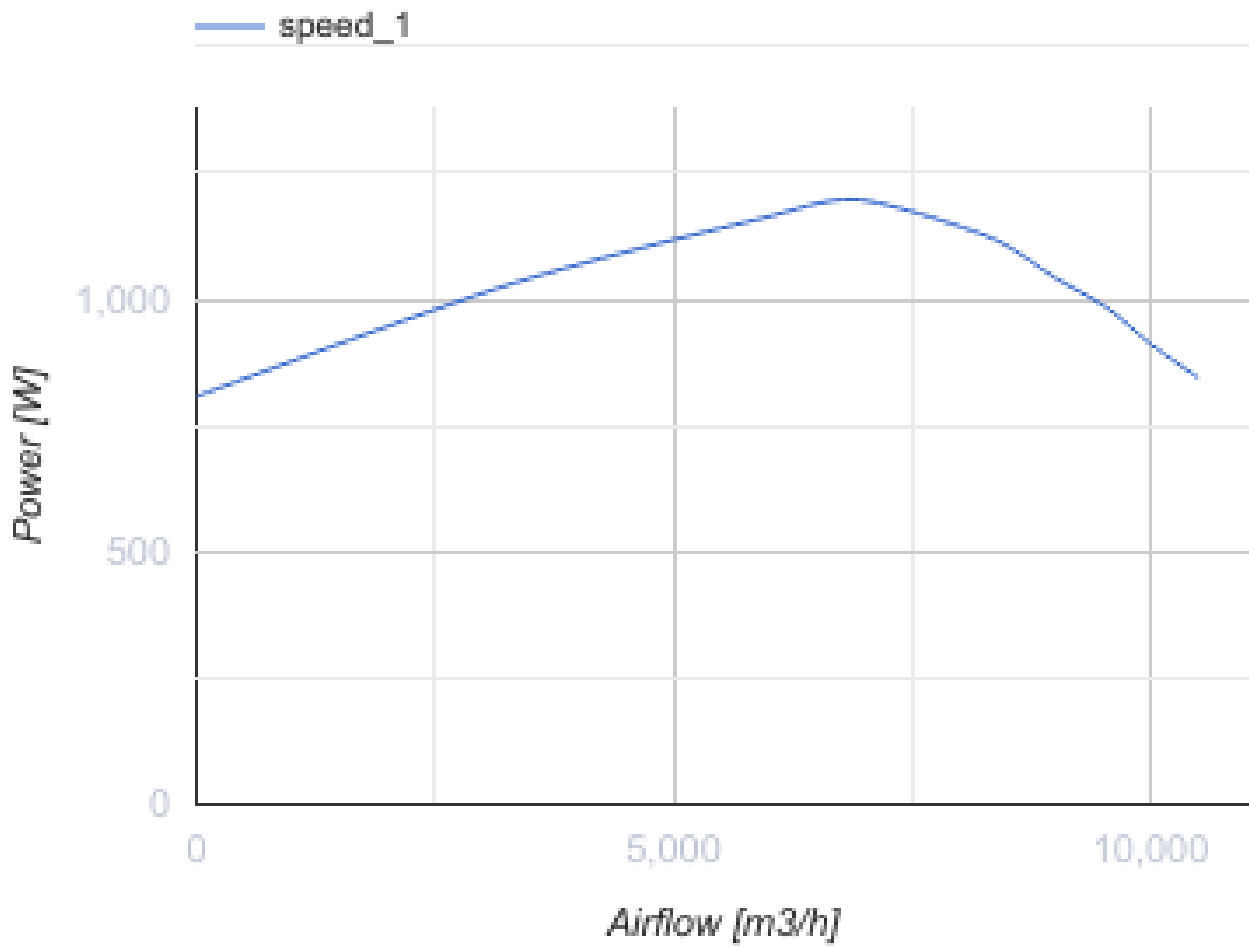
Канальные центробежные вентиляторы с назад загнутыми лопатками



- Максимальный расход воздуха: 10500
- Уровень звукового давления LpA на расстоянии 3 м: 69
- Тип двигателя: АС
- Тип крыльчатки: Центробежный назад загнутые лопатки
- Материал корпуса: Оцинкованная сталь
- Установка в любом положении

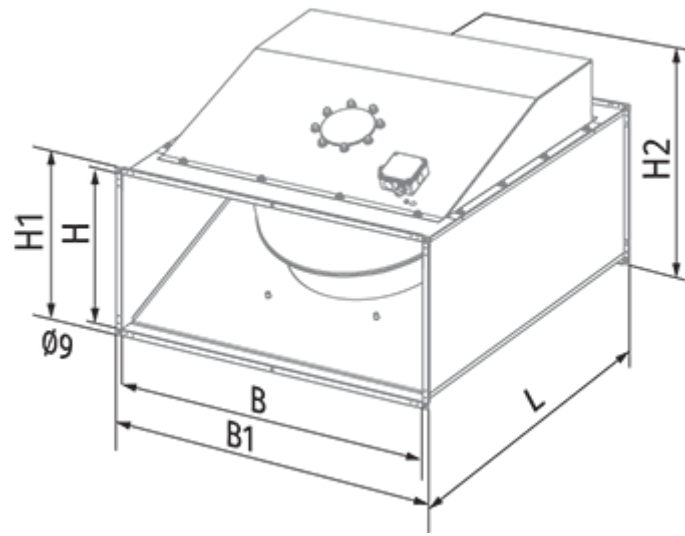
	Единица измерения	Box 100x50 6D
Размер подключаемого воздуховода	мм	1000x500
Минимальное напряжение питания	В	400
Максимальное напряжение питания	В	400
Частота сети питания	Гц	50
Номинальная мощность	Вт	1198
Максимальный ток	А	2.7
Максимальный расход воздуха	м ³ /час	10500
Уровень звукового давления LpA на расстоянии 3 м	дБ(А)	69
Вес	кг	120
Максимальная температура перемещаемого воздуха	°С	50
Минимальная температура перемещаемого воздуха	°С	-25
Класс защиты	-	IPX4
Класс защиты привода	-	IP44





Размеры

B	B1	H	H1	H2	L
1000	1040	500	540	720	1150




Экодизайн

Торговая марка	Blauberg
Модель	Box 100x50 6D
Тип установки	Unidirectional
Тип привода	External MSD or VSD
Тип теплообменника	Нет
Номинальный расход воздуха (м ³ /с)	1.667
Статическое давление при номинальном расходе воздуха (Па)	340
Максимальные внешние утечки (%)	2.7
Статическая эффективность (%)	48.2
Декларируемый тип вентиляционной единицы	NRVU UVU
Sound power level (дБ(А))	84
Эффективная мощность (кВт)	1.2

Аксессуары

Другие аксессуары

Наименование	Фото	Описание
CDT E1.8		Регулятор скорости тиристорный