

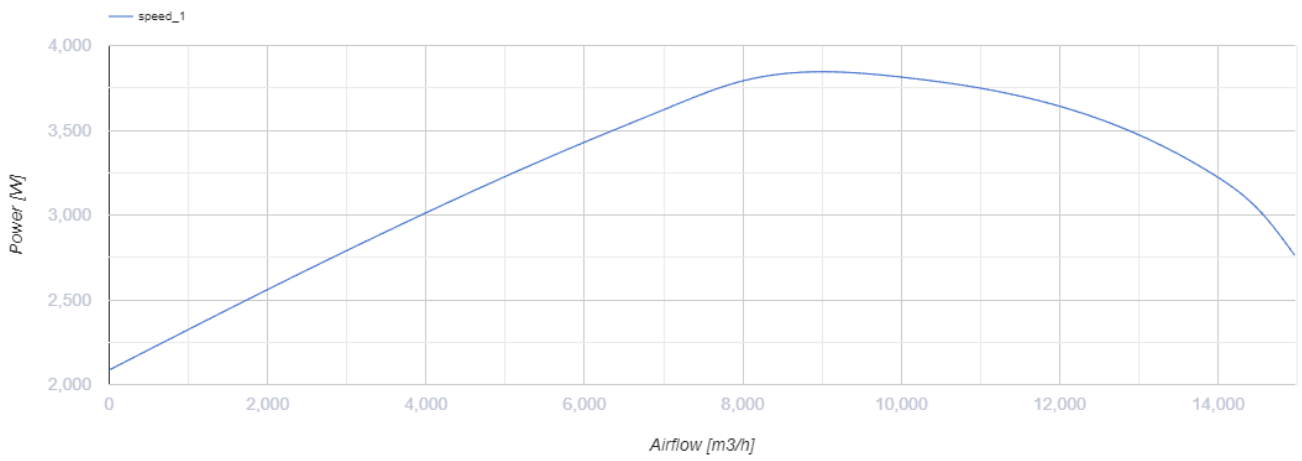
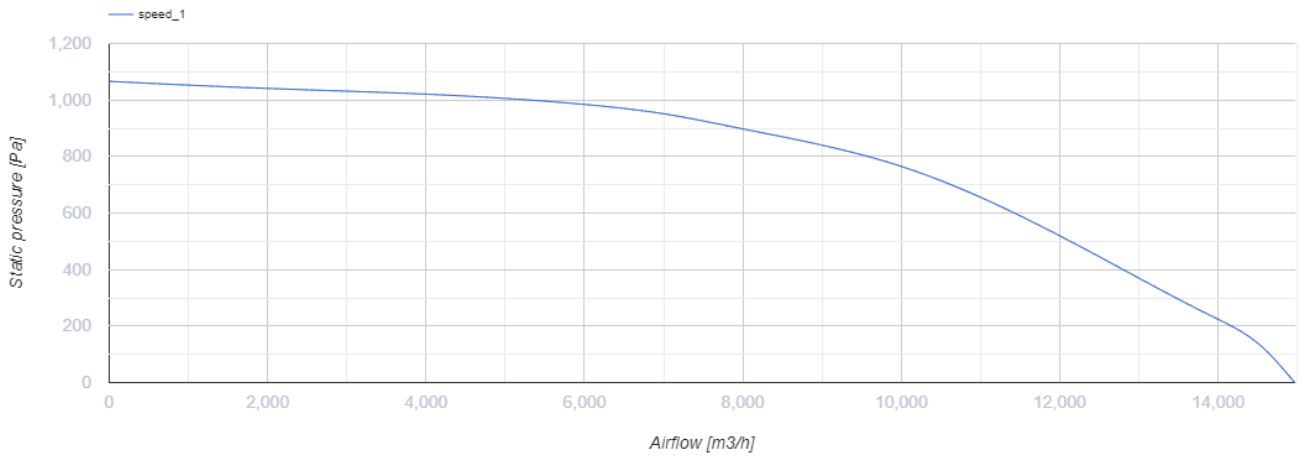
## Box 100x50 4D

Центробежные вентиляторы для прямоугольных каналов



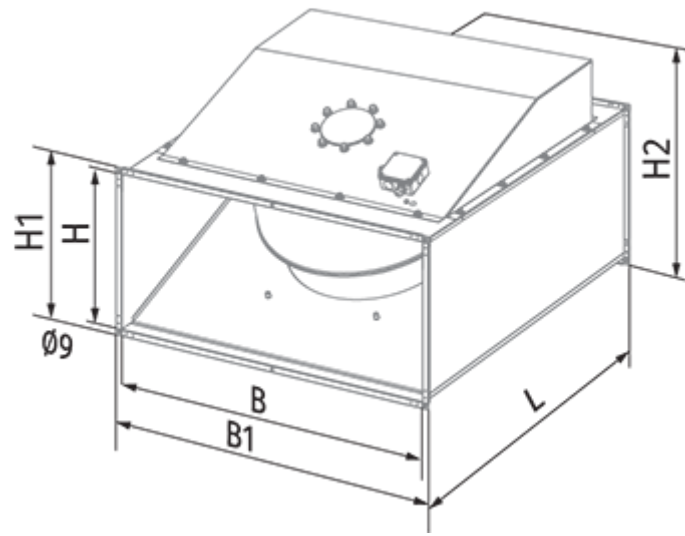
- Максимальный расход воздуха: 15000
- Уровень звукового давления LpA на расстоянии 3 м: 70
- Тип двигателя: АС
- Тип крыльчатки: Центробежный назад загнутые лопатки
- Материал корпуса: Оцинкованная сталь
- Установка в любом положении

	Единица измерения	Box 100x50 4D
Размер подключаемого воздуховода	мм	1000x500
Минимальное напряжение питания	В	400
Максимальное напряжение питания	В	400
Частота сети питания	Гц	50
Номинальная мощность	Вт	4300
Максимальный ток	А	6.8
Максимальный расход воздуха	м <sup>3</sup> /час	15000
Уровень звукового давления LpA на расстоянии 3 м	дБ(А)	70
Вес	кг	126
Максимальная температура перемещаемого воздуха	°С	60
Минимальная температура перемещаемого воздуха	°С	-30
Класс защиты	-	IPX4
Класс защиты привода	-	IP44



## Размеры

B	B1	H	H1	H2	L
1000	1040	500	540	720	1150



## Экодизайн

Торговая марка	Blauberg
Модель	Box 100x50 4D
Тип установки	Unidirectional
Тип привода	External MSD or VSD
Тип теплообменника	Нет
Номинальный расход воздуха (м <sup>3</sup> /с)	2.294
Статическое давление при номинальном расходе воздуха (Па)	880
Максимальные внешние утечки (%)	2.7
Статическая эффективность (%)	55.5
Декларируемый тип вентиляционной единицы	NRVU UVU
Sound power level (дБ(A))	90
Эффективная мощность (кВт)	3.71

## Аксессуары

### Тиристорные регуляторы скорости

Наименование	Фото	Описание
<a href="#">CDT E1.8</a>		Регулятор скорости тиристорный