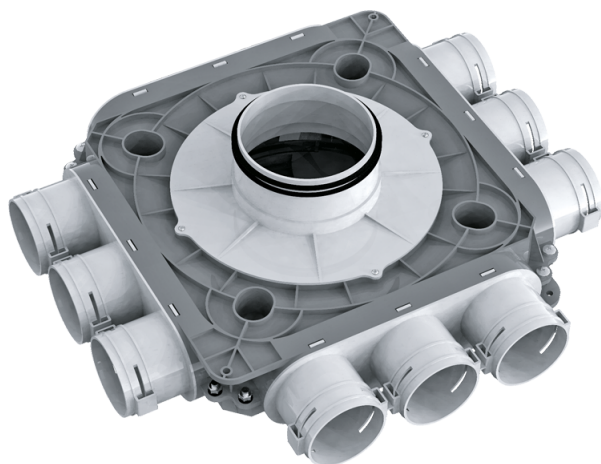


# BlauFast SR 125/63x9 50P

Для приточных или вытяжных систем жилых помещений. Для распределения воздуха от вентиляционной установки по каналам

- Материал корпуса: Полипропилен



	Единица измерения	BlauFast SR 125/63x9 50P
Размер подключаемого воздуховода	мм	63
Минимальная температура окружающего воздуха	°C	-20
Максимальная температура окружающего воздуха	°C	60

## Размеры

$\varnothing d$	H	L	W
113	140	464	408

