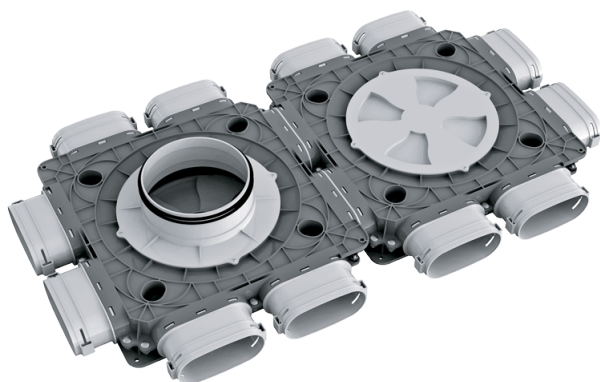


BlauFast SO 150/52x12 60P

Для приточных или вытяжных систем жилых помещений. Для распределения воздуха от вентиляционной установки по каналам

- Материал корпуса: Полипропилен



	Единица измерения	BlauFast SO 150/52x12 60P
Размер подключаемого воздуховода	мм	52
Минимальная температура окружающего воздуха	°C	-20
Максимальная температура окружающего воздуха	°C	60

Размеры

Ø D	H	L	W
149	121	869	488

