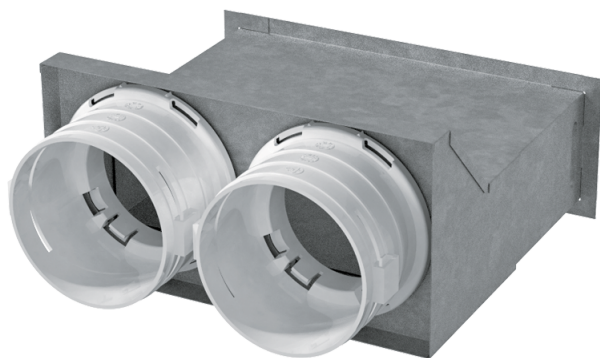


# BlauFast RPW 234x70/90x2 M

Для приточных или вытяжных систем жилых помещений. Для соединения вентиляционной решетки с каналами Ø 90 мм

- Материал корпуса: Металл



	Единица измерения	BlauFast RPW 234x70/90x2 M
Размер подключаемого воздуховода	мм	90

## Размеры

H	L	W	W1
134	257	119-219	169-269

