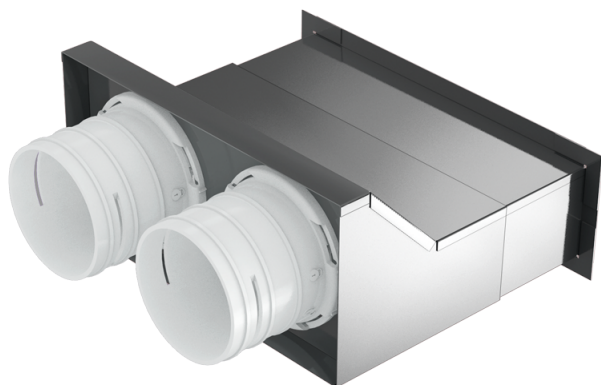


BlauFast RPW 200x55/63x2 M

Для приточных или вытяжных систем жилых помещений. Для соединения вентиляционной решетки с каналами Ø 63 мм

- Материал корпуса: Металл



	Единица измерения	BlauFast RPW 200x55/63x2 M
Размер подключаемого воздуховода	мм	63

Размеры

Ø D	H	H1	L	W
72	112	75	204	177

