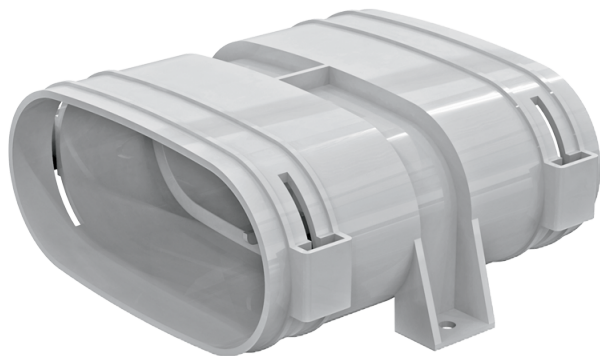


## BlauFast OM 52

Для приточных или вытяжных систем жилых помещений. Для подсоединения каналов к плenumам и коллекторам

- Материал корпуса: Полипропилен



	Единица измерения	BlauFast OM 52
Размер подключаемого воздуховода	мм	52
Минимальная температура окружающего воздуха	°C	-20
Максимальная температура окружающего воздуха	°C	60

### Размеры

H	L	W
63	130	145

