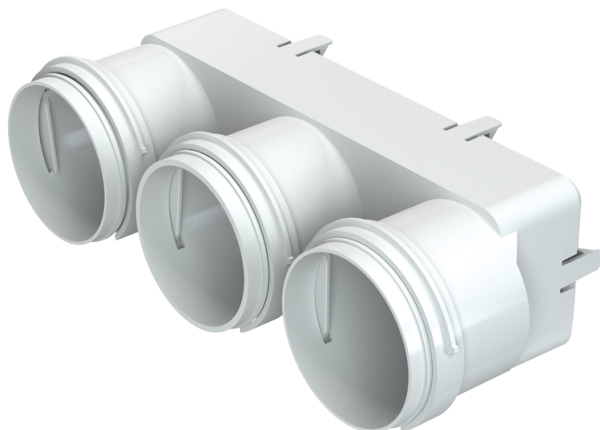


BlauFast MH 63/204x60

Для приточных или вытяжных систем жилых помещений. Для подсоединения каналов к плenumам и коллекторам

- Материал корпуса: Полипропилен



	Единица измерения	BlauFast MH 63/204x60
Размер подключаемого воздуховода	мм	63
Минимальная температура окружающего воздуха	°C	-20
Максимальная температура окружающего воздуха	°C	60

Размеры

Ø D	Ø D1	H	L	W	W1
72	79	60	104	217	204

