



# BLAUBOX ME 800-3.3 Pro

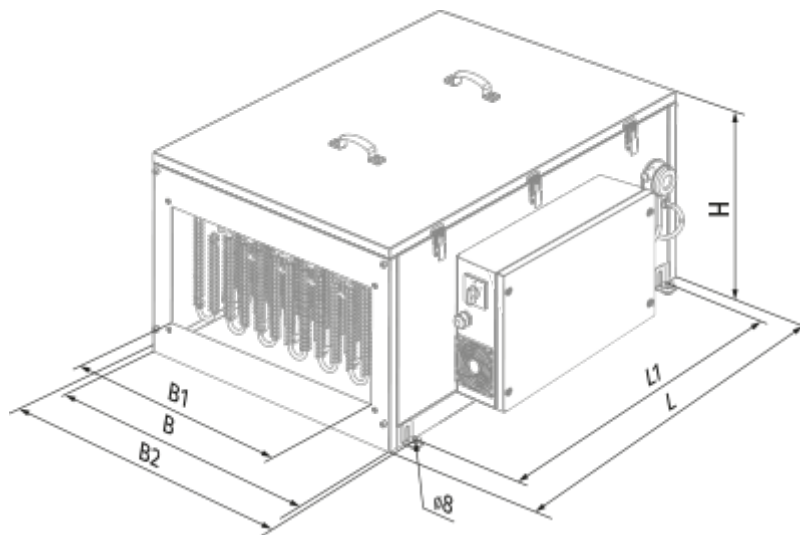
Приточные вентиляционные установки

- Потребляемая мощность электрического догрева: 3300
- Максимальный расход воздуха: 800
- Уровень звукового давления LpA на расстоянии 3 м: 35
- Шумоизоляция
- Тип двигателя: AC
- Догрев: Электрический
- Управление: Пульт ДУ
- Материал корпуса: Оцинкованная сталь

	Единица измерения	BLAUBOX ME 800-3.3 Pro
Размер подключаемого воздуховода	мм	400x200
Скорость	-	1
Минимальное напряжение питания	В	230
Максимальное напряжение питания	В	230
Частота сети питания	Гц	50
Номинальная мощность	Вт	245
Потребляемая мощность электрического догрева	Вт	3300
Максимальный ток	А	15.4
Максимальный расход воздуха	м <sup>3</sup> /час	800
Уровень звукового давления LpA на расстоянии 3 м	дБ(А)	35
Вес	кг	36.2
Максимальная температура перемещаемого воздуха	°С	45
Минимальная температура перемещаемого воздуха	°С	-25
Минимальная температура окружающего воздуха	°С	1
Максимальная температура окружающего воздуха	°С	40
Максимальна вологість повітря, що оточує	%	80
Класс защиты	-	IP22
Класс защиты привода	-	IP44

## Размеры

B	B1	B2	H	L	L1
500	400	549	352	650	530




## Аксессуары


### Другие аксессуары

Наименование	Фото	Описание
FP 442x275x47 G4		Панельный фильтр G4



### Другие аксессуары

Наименование	Фото	Описание
<a href="#">SD 40x20</a>		Шумоглушители для прямоугольных каналов

### Другие аксессуары

Наименование	Фото	Описание
<a href="#">KFK 40x20-3</a>		Канальные охладители с прямым испарительным охлаждением для прямоугольных каналов

### Другие аксессуары

Наименование	Фото	Описание
<a href="#">SL 40x20</a>		Заслонки для прямоугольных каналов
<a href="#">EVA 40x20</a>		Гибкие виброгасящие вставки для прямоугольных каналов