



BLAUBOX ME 3200-25.2 Pro

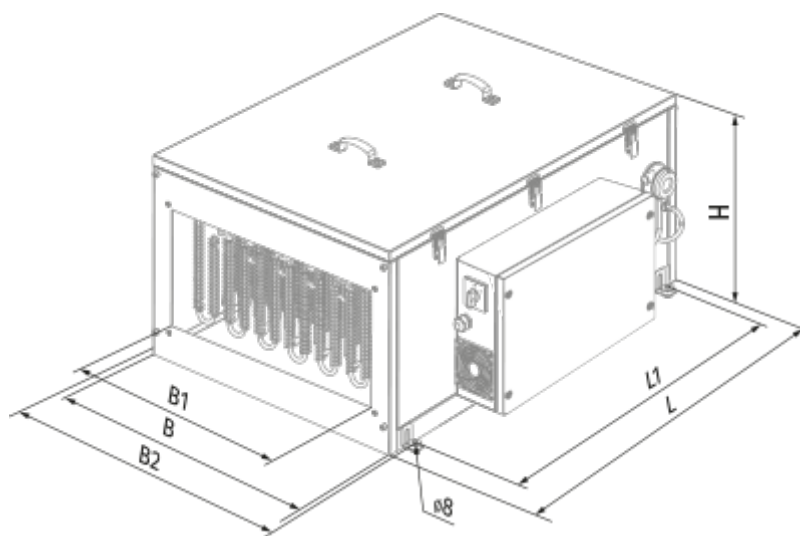
Приточные вентиляционные установки

- Потребляемая мощность электрического догрева: 25200
- Максимальный расход воздуха: 3200
- Уровень звукового давления LpA на расстоянии 3 м: 53
- Шумоизоляция
- Тип двигателя: АС
- Догрев: Электрический
- Управление: Пульт ДУ
- Материал корпуса: Оцинкованная сталь

	Единица измерения	BLAUBOX ME 3200-25.2 Pro
Размер подключаемого воздуховода	мм	600x300
Скорость	-	1
Тип подключения	-	Y
Минимальное напряжение питания	В	400
Максимальное напряжение питания	В	400
Частота сети питания	Гц	50
Номинальная мощность	Вт	1270
Потребляемая мощность электрического догрева	Вт	25200
Максимальный ток	А	38.7
Максимальный расход воздуха	м ³ /час	3200
Уровень звукового давления LpA на расстоянии 3 м	дБ(А)	53
Вес	кг	69.4
Максимальная температура перемещаемого воздуха	°С	45
Минимальная температура перемещаемого воздуха	°С	-40
Минимальная температура окружающего воздуха	°С	1
Максимальная температура окружающего воздуха	°С	40
Максимальная влажность воздуха, что оточуе	%	80
Класс защиты	-	IP22
Класс защиты привода	-	IP44


Размеры

B	B1	B2	H	L	L1
710	600	759	530	1000	880




Аксессуары


Другие аксессуары

Наименование	Фото	Описание
FP 653x440x47 G4		Панельный фильтр G4



Другие аксессуары

Наименование	Фото	Описание
SD 60x30		Шумоглушители для прямоугольных каналов

Другие аксессуары

Наименование	Фото	Описание
KFK 60x30-3		Канальные охладители с прямым испарительным охлаждением для прямоугольных каналов

Другие аксессуары

Наименование	Фото	Описание
SL 60x30		Заслонки для прямоугольных каналов
EVA 60x30		Гибкие виброгасящие вставки для прямоугольных каналов