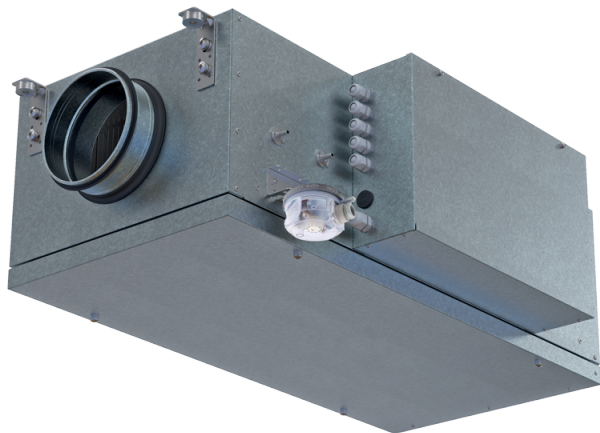


Blaubox EC ME 700-9 S31

Приточные вентиляционные установки с электрическим нагревателем

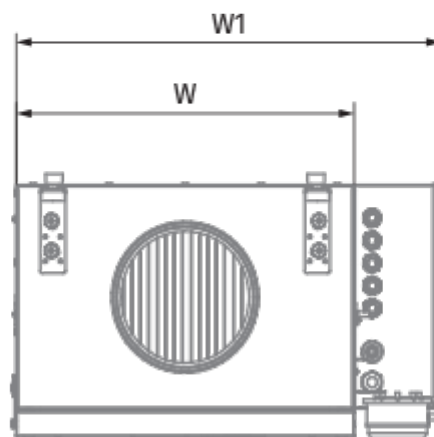
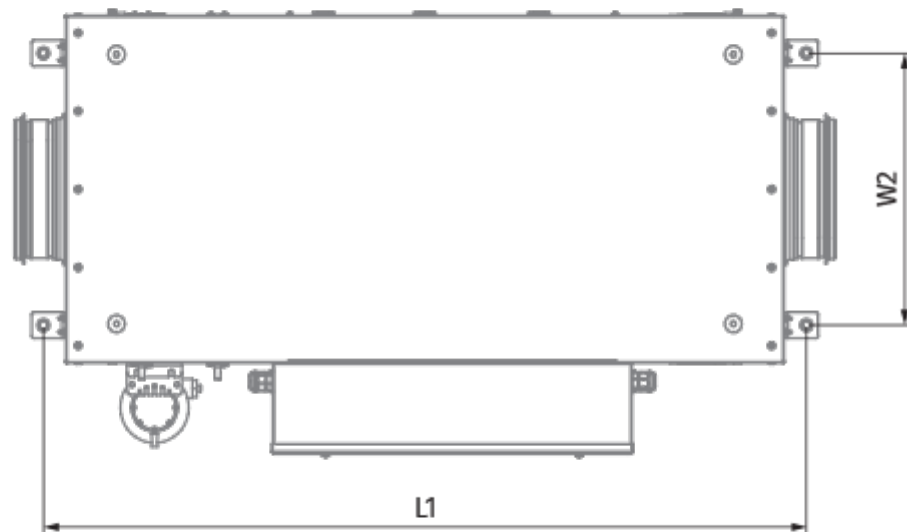


- Потребляемая мощность электрического догрева: 9000
- Максимальный расход воздуха: 760
- Уровень звукового давления LpA на расстоянии 3 м: 41
- Фильтр: Coarse 90% / G4 (опция: ePM1 70% / F7), Coarse 90% / G4 (option: ePM1 70% / F7)
- Шумоизоляция
- Тип двигателя: EC
- Догрев: Электрический
- BMS протокол: ModBus
- Управление: Проводная панель управления
- Материал корпуса: Сталь с алюмоцинковым покрытием

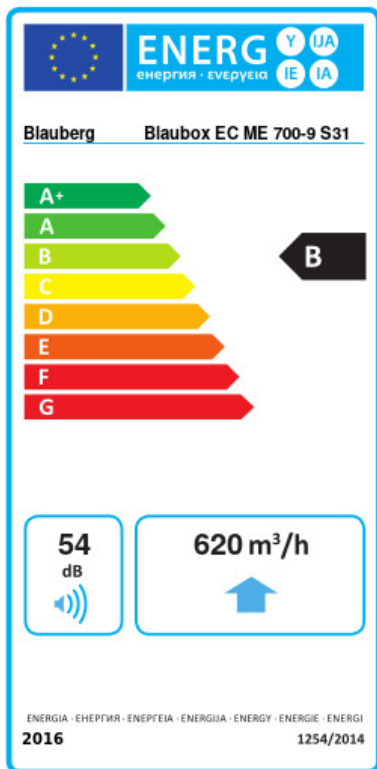
	Единица измерения	Blaubox EC ME 700-9 S31
Размер подключаемого воздуховода	мм	250
Фазность	-	3
Минимальное напряжение питания	В	400
Максимальное напряжение питания	В	400
Частота сети питания	Гц	50
Номинальная мощность	Вт	116
Потребляемая мощность электрического догрева	Вт	9000
Максимальный ток	А	14.6
Максимальный расход воздуха	м ³ /час	760
Уровень звукового давления LpA на расстоянии 3 м	дБ(А)	41
Вес	кг	27
Фильтр	-	Coarse 90% / G4 (опция: ePM1 70% / F7), Coarse 90% / G4 (option: ePM1 70% / F7)
Максимальная температура перемещаемого воздуха	°C	40
Минимальная температура перемещаемого воздуха	°C	-30
Минимальная температура окружающего воздуха	°C	1
Максимальная температура окружающего воздуха	°C	40
Максимальная влажность воздуха, что оточує	%	80
Класс защиты	-	IP22
Класс защиты привода	-	IP44

Размеры

D	H	L	L1	L2	W	W1	W2
250	350	850	903	972	460	565	353



Экодизайн




Торговая марка	Blaubebox					
Модель	Blaubebox EC ME 700-9 S31					
Удельное потребление энергии (кВт.час/(м³/год))	Холодный		Умеренный		Теплый	
	-53.9	A+	-26.8	B	-11.3	E
Тип установки	Unidirectional					
Тип привода	Переменная скорость					
Тип теплообменника	Нет					
Максимальный расход воздуха (м³/час)	620					
Потребляемая мощность (Вт)	116					
Эталонный объемный расход (м³/с)	0.139					
Статическое давление в исходной точке (Па)	50					
Удельный потребляемая мощность в исходной точке (Вт/(м³/час))	0.11					
Способ управления приводом	Локальное регулирование потребления					
Максимальные внутренние перетоки (%)	2.7					
Максимальные внешние утечки (%)	2.7					
Декларируемый тип вентиляционной единицы	RVU UVU					
Sound power level (дБ(A))	54					
Годовое потребление электричества (кВт.час/год)	Холодный		Умеренный		Теплый	
	58		58		58	
Годовое сохранение тепла (кВт.час/год)	Холодный		Умеренный		Теплый	
	5536		2830		1280	

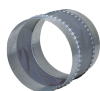
Аксессуары

Другие аксессуары




Наименование	Фото	Описание
FP 384x287x48 Coarse 90% / G4		Панельный фильтр G4

FP 384x287x48 ePM1 70% / F7		Панельный фильтр F7
-----------------------------	---	---------------------

Для круглых каналов

Наименование	Фото	Описание
EVA 250		Гибкие виброгасящие вставки для круглых каналов.



Для круглых каналов

Наименование	Фото	Описание
SD 250/600		Шумоглушители для круглых каналов
SD 250/900		Шумоглушители для круглых каналов
SD 250/1200		Шумоглушители для круглых каналов

Для круглых каналов

Наименование	Фото	Описание
VKA 250		Заслонки для круглых каналов

Электроприводы

Наименование	Фото	Описание
Belimo TF24		Электроприводы
Belimo TF230		Электроприводы