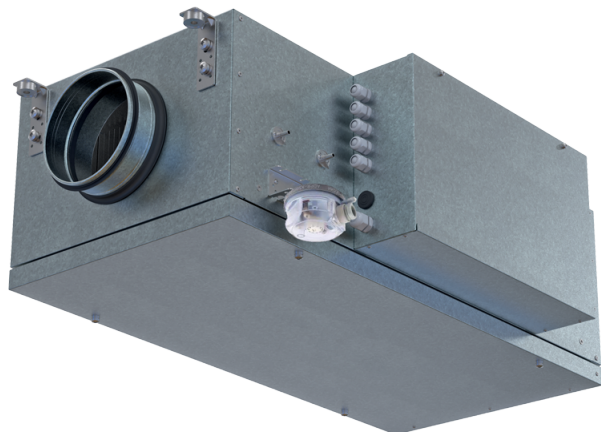


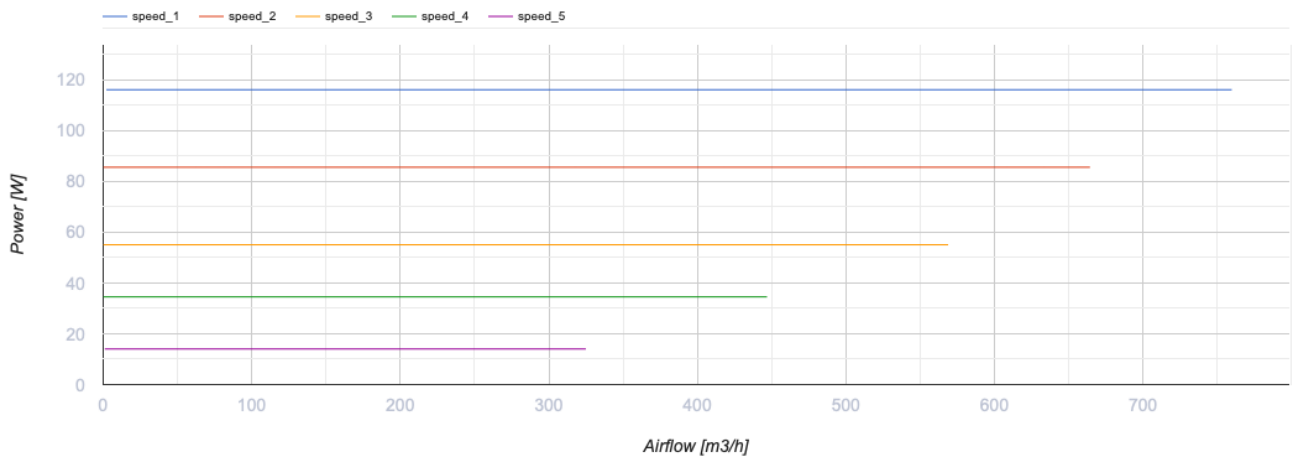
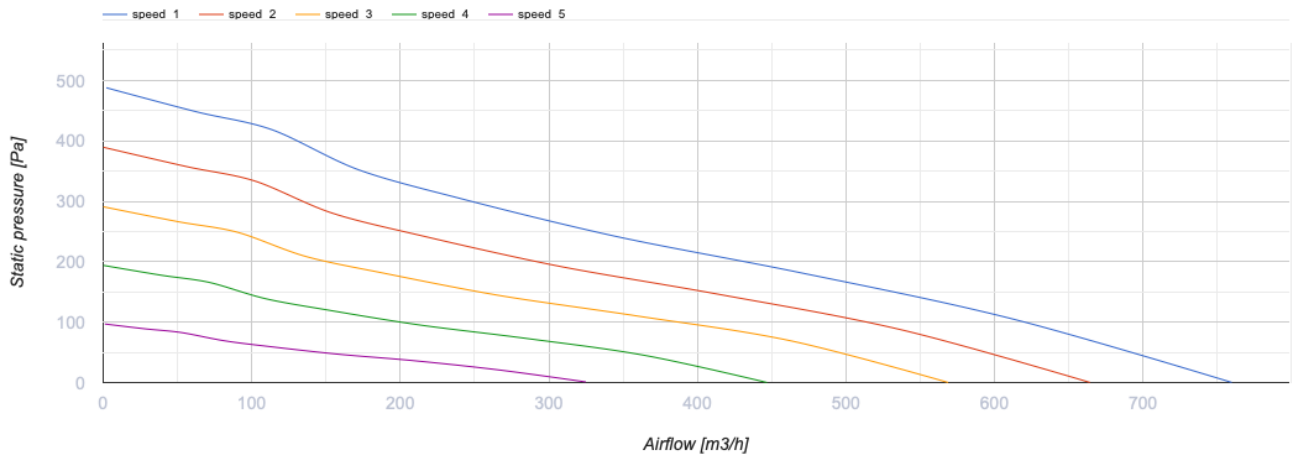
# Blaubox EC ME 700-3 S31

Приточные вентиляционные установки с электрическим нагревателем



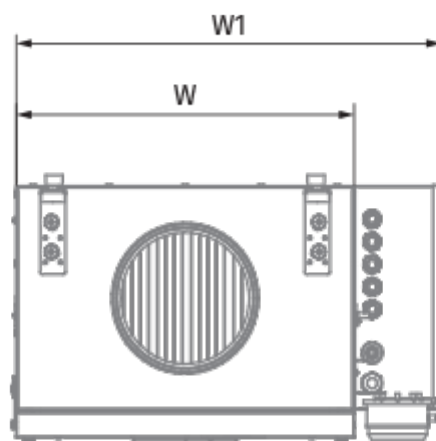
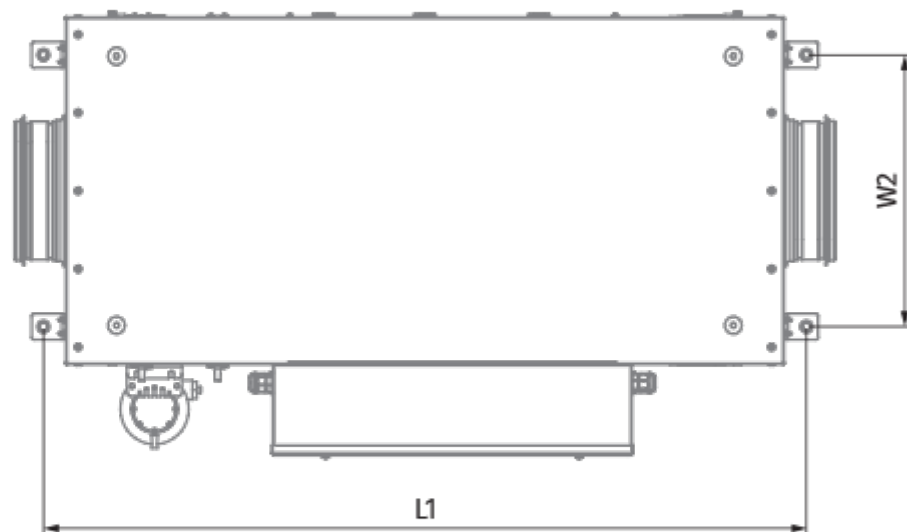
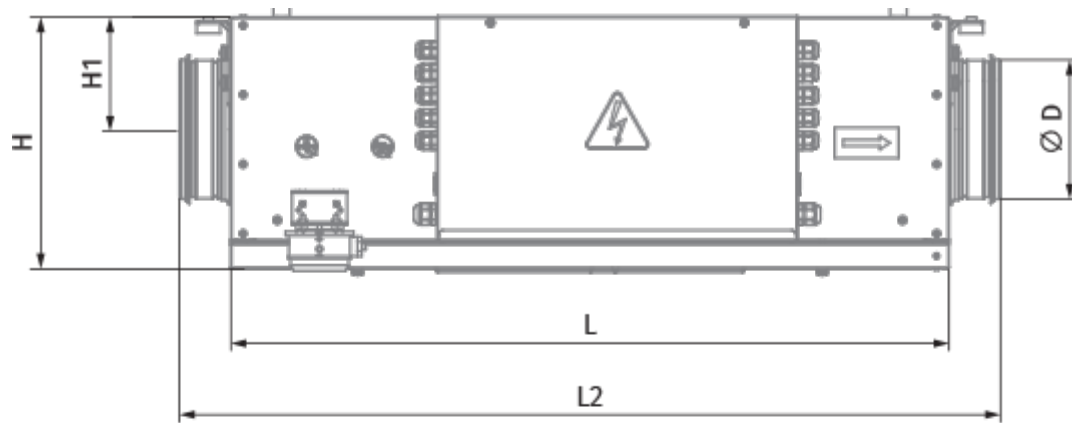
- Потребляемая мощность электрического догрева: 3000
- Уровень звукового давления LpA на расстоянии 3 м: 41
- Фильтр: Coarse 90% / G4 (опция: ePM1 70% / F7)
- В звукоизолированном корпусе
- Догрев: Электрический
- BMS протокол: ModBus
- Управление: Проводная панель управления
- Материал корпуса: Сталь с алюмоцинковым покрытием

	Единица измерения	Blaubox EC ME 700-3 S31
Размер подключаемого воздуховода	мм	250
Фазность	-	3
Минимальное напряжение питания	В	400
Максимальное напряжение питания	В	400
Частота сети питания	Гц	50
Номинальная мощность	Вт	116
Потребляемая мощность электрического догрева	Вт	3000
Максимальный ток	А	5
Максимальный расход воздуха	м³/час	760
Уровень звукового давления LpA на расстоянии 3 м	дБ(А)	41
Вес	кг	27
Фильтр	-	Coarse 90% / G4 (опция: ePM1 70% / F7)
Максимальная температура перемещаемого воздуха	°С	40
Минимальная температура перемещаемого воздуха	°С	-30
Класс защиты	-	IP22
Класс защиты привода	-	IP44
Артикул	-	8097089

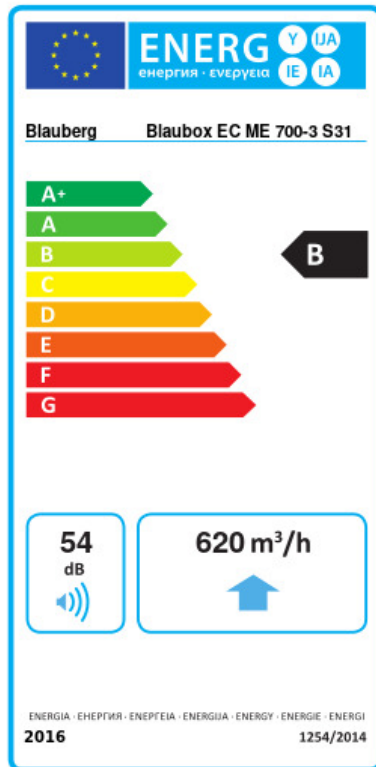


## Размеры

D	H	L	L1	L2	W	W1	W2
250	350	850	903	972	460	565	353



## Экодизайн



Торговая марка	Blaubeberg					
Модель	Blaubebox EC ME 700-3 S31					
Удельное потребление энергии (кВт.час/(м³/год))	Холодный		Умеренный		Теплый	
	-53.9	A+	-26.8	B	-11.3	E
Тип установки	Однонаправленная					
Тип привода	Переменная скорость					
Тип теплообменника	Нет					
Максимальный расход воздуха (м³/час)	620					
Потребляемая мощность (Вт)	116					
Эталонный объемный расход (м³/с)	0.139					
Статическое давление в исходной точке (Па)	50					
Удельный потребляемая мощность в исходной точке (Вт/(м³/час))	0.11					
Способ управления приводом	Локальное регулирование потребления					
Максимальные внутренние перетоки (%)	2.7					
Максимальные внешние утечки (%)	2.7					
Декларируемый тип вентиляционной единицы	RVU UVU					
Sound power level (дБ(A))	54					
Годовое потребление электричества (кВт.час/год)	Холодный		Умеренный		Теплый	
	58		58		58	
Годовое сохранение тепла (кВт.час/год)	Холодный		Умеренный		Теплый	
	5536		2830		1280	


## Аксессуары

### Для круглых каналов

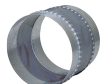
Наименование	Фото	Описание
<a href="#">SD 250/600</a>		Шумоглушители для круглых каналов
<a href="#">SD 250/900</a>		Шумоглушители для круглых каналов

<a href="#">SD 250/1200</a>		Шумоглушители для круглых каналов
-----------------------------	---	-----------------------------------



### Для круглых каналов

Наименование	Фото	Описание
<a href="#">VKA 250</a>		Заслонки для круглых каналов



### Для круглых каналов

Наименование	Фото	Описание
<a href="#">EVA 250</a>		Гибкие виброгасящие вставки для круглых каналов.

### Другие аксессуары

Наименование	Фото	Описание
FP 384x287x48 ePM1 70% / F7		Панельный фильтр F7
FP 384x287x48 Coarse 90% / G4		Панельный фильтр G4

### Электроприводы

Наименование	Фото	Описание
<a href="#">Belimo TF24</a>		Электроприводы
<a href="#">Belimo TF230</a>		Электроприводы