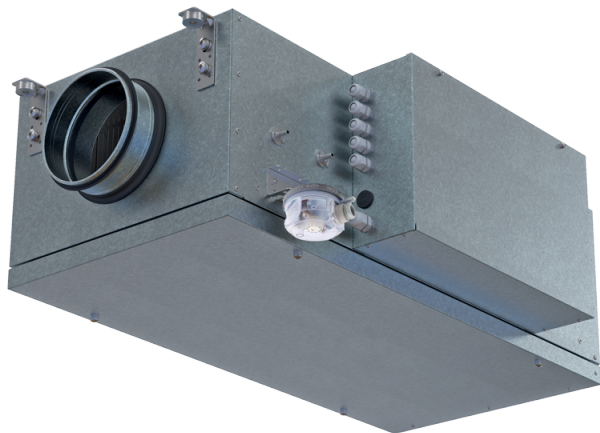


Blaubox EC ME 400-6 S31

Приточные вентиляционные установки с электрическим нагревателем

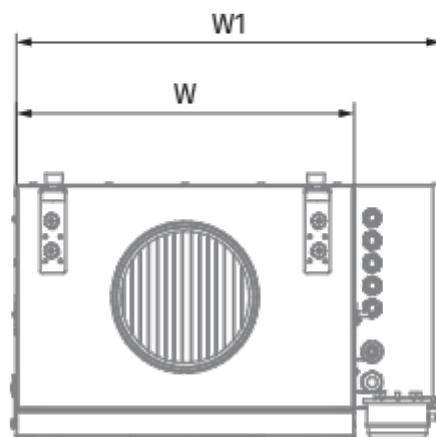
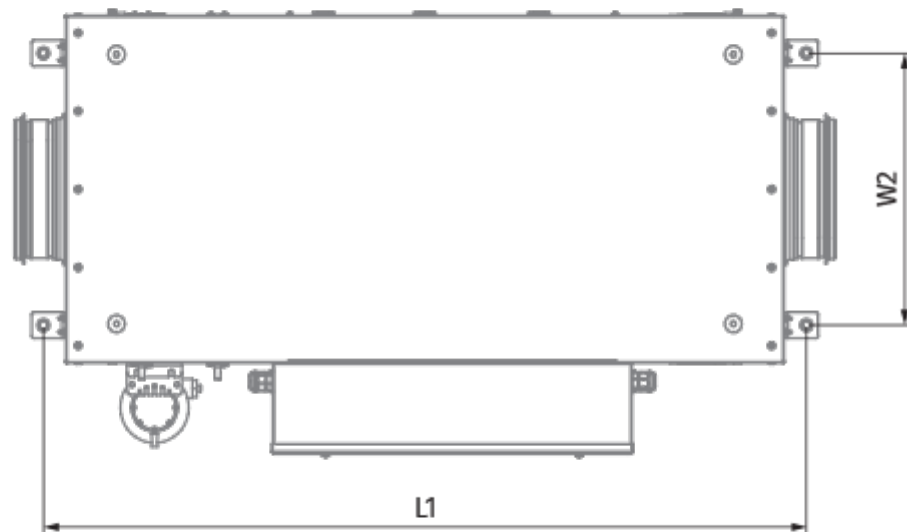


- Потребляемая мощность электрического догрева: 6000
- Максимальный расход воздуха: 430
- Уровень звукового давления LpA на расстоянии 3 м: 31
- Фильтр: Coarse 90% / G4 (опция: ePM1 70% / F7), Coarse 90% / G4 (option: ePM1 70% / F7)
- Шумоизоляция
- Тип двигателя: EC
- Догрев: Электрический
- BMS протокол: ModBus
- Управление: Проводная панель управления
- Материал корпуса: Сталь с алюмоцинковым покрытием

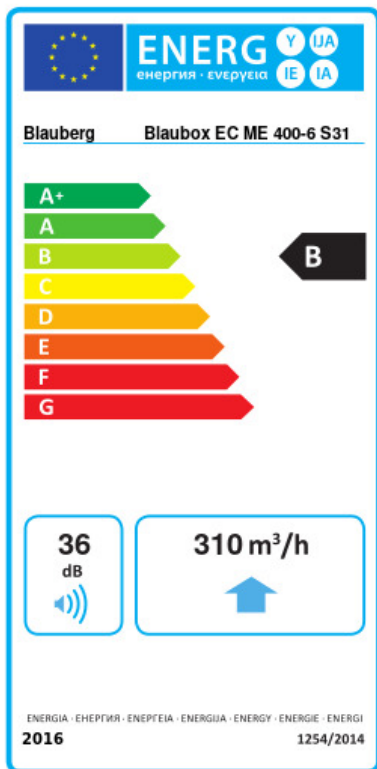
	Единица измерения	Blaubox EC ME 400-6 S31
Размер подключаемого воздуховода	мм	200
Фазность	-	3
Минимальное напряжение питания	В	400
Максимальное напряжение питания	В	400
Частота сети питания	Гц	50
Номинальная мощность	Вт	62
Потребляемая мощность электрического догрева	Вт	6000
Максимальный ток	А	9.7
Максимальный расход воздуха	м ³ /час	430
Уровень звукового давления LpA на расстоянии 3 м	дБ(А)	31
Вес	кг	25
Фильтр	-	Coarse 90% / G4 (опция: ePM1 70% / F7), Coarse 90% / G4 (option: ePM1 70% / F7)
Максимальная температура перемещаемого воздуха	°С	40
Минимальная температура перемещаемого воздуха	°С	-30
Минимальная температура окружающего воздуха	°С	1
Максимальная температура окружающего воздуха	°С	40
Максимальная влажность воздуха, что оточує	%	80
Класс защиты	-	IP22
Класс защиты привода	-	IP44

Размеры

D	H	L	L1	L2	W	W1	W2
200	350	850	903	972	400	514	313



Экодизайн




Торговая марка	Blaubebox					
Модель	Blaubebox EC ME 400-6 S31					
Удельное потребление энергии (кВт.час/(м³/год))	Холодный		Умеренный		Теплый	
	-54	A+	-26.9	B	-11.4	E
Тип установки	Unidirectional					
Тип привода	Переменная скорость					
Тип теплообменника	Нет					
Максимальный расход воздуха (м³/час)	310					
Потребляемая мощность (Вт)	62					
Эталонный объемный расход (м³/с)	0.061					
Статическое давление в исходной точке (Па)	50					
Удельный потребляемая мощность в исходной точке (Вт/(м³/час))	0.105					
Способ управления приводом	Локальное регулирование потребления					
Максимальные внутренние перетоки (%)	2.7					
Максимальные внешние утечки (%)	2.7					
Декларируемый тип вентиляционной единицы	RVU UVU					
Sound power level (дБ(A))	36					
Годовое потребление электричества (кВт.час/год)	Холодный		Умеренный		Теплый	
	55		55		55	
Годовое сохранение тепла (кВт.час/год)	Холодный		Умеренный		Теплый	
	5536		2830		1280	

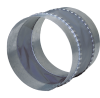
Аксессуары

Другие аксессуары

Наименование	Фото	Описание
FP 334x287x48 Coarse 90% / G4		Панельный фильтр G4

FP 334x287x48 ePM1 70% / F7		Панельный фильтр F7
-----------------------------	---	---------------------

Для круглых каналов

Наименование	Фото	Описание
EVA 200		Гибкие виброгасящие вставки для круглых каналов.



Для круглых каналов

Наименование	Фото	Описание
SD 200/600		Шумоглушители для круглых каналов
SD 200/900		Шумоглушители для круглых каналов
SD 200/1200		Шумоглушители для круглых каналов

Для круглых каналов

Наименование	Фото	Описание
VKA 200		Заслонки для круглых каналов

Электроприводы

Наименование	Фото	Описание
Belimo TF24		Электроприводы
Belimo TF230		Электроприводы