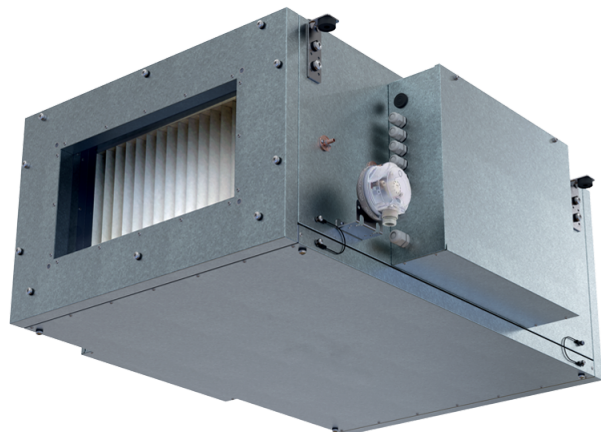


Blaubox EC ME 3000-27 S31

Приточные вентиляционные установки с электрическим нагревателем

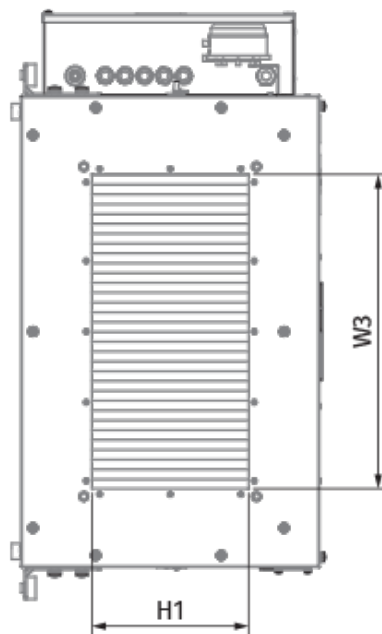
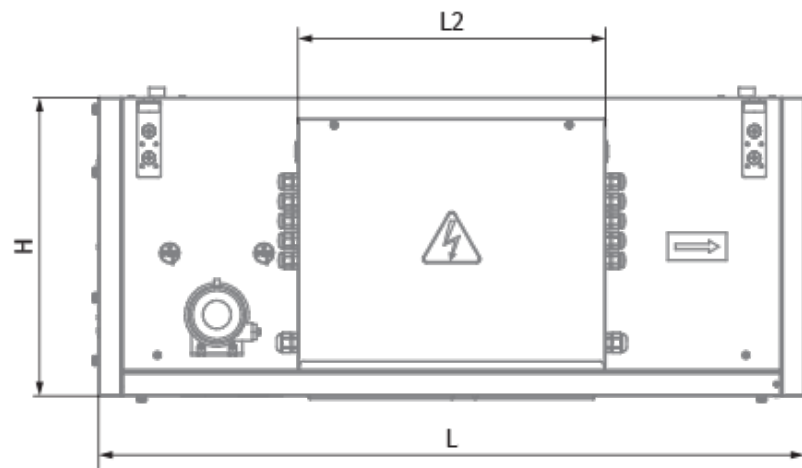
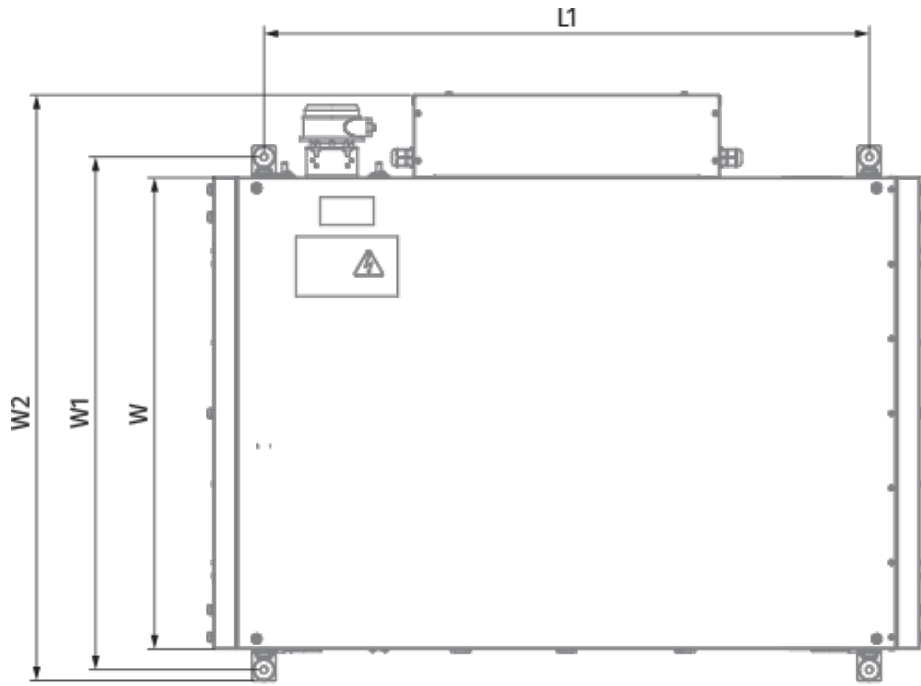


- Потребляемая мощность электрического догрева: 27000
- Максимальный расход воздуха: 3150
- Уровень звукового давления LpA на расстоянии 3 м: 47
- Фильтр: Coarse 90% / G4 (опция: ePM1 70% / F7)
- Шумоизоляция
- Тип двигателя: EC
- Догрев: Электрический
- BMS протокол: ModBus
- Управление: Проводная панель управления
- Материал корпуса: Сталь с алюмоцинковым покрытием

	Единица измерения	Blaubox EC ME 3000-27 S31
Размер подключаемого воздуховода	мм	600x300
Фазность	-	3
Минимальное напряжение питания	В	400
Максимальное напряжение питания	В	400
Частота сети питания	Гц	50
Номинальная мощность	Вт	472
Потребляемая мощность электрического догрева	Вт	27000
Максимальный ток	А	44
Максимальный расход воздуха	м ³ /час	3150
Уровень звукового давления LpA на расстоянии 3 м	дБ(А)	47
Вес	кг	50
Фильтр	-	Coarse 90% / G4 (опция: ePM1 70% / F7)
Максимальная температура перемещаемого воздуха	°С	40
Минимальная температура перемещаемого воздуха	°С	-30
Минимальная температура окружающего воздуха	°С	1
Максимальная температура окружающего воздуха	°С	40
Максимальная влажность воздуха, что оточуе	%	80
Класс защиты	-	IP22
Класс защиты привода	-	IP44



Размеры

H	H1	L	L1	W	W1	W2	W3
500	300	1200	1070	800	853	944	600




Аксессуары


Другие аксессуары

Наименование	Фото	Описание
FP 734x435x80 Coarse 90% / G4		Панельный фильтр G4
FP 734x435x80 ePM1 70% / F7		Панельный фильтр F7


Для прямоугольных каналов

Наименование	Фото	Описание
EVA 60x30		Гибкие виброгасящие вставки для прямоугольных каналов


Для прямоугольных каналов

Наименование	Фото	Описание
SD 60x30		Шумоглушители для прямоугольных каналов

Регуляторы воздушного потока

Наименование	Фото	Описание
SL 60x30		Заслонки для прямоугольных каналов

Электроприводы

Наименование	Фото	Описание
Belimo TF24		Электроприводы

[Belimo TF230](#)



Электроприводы