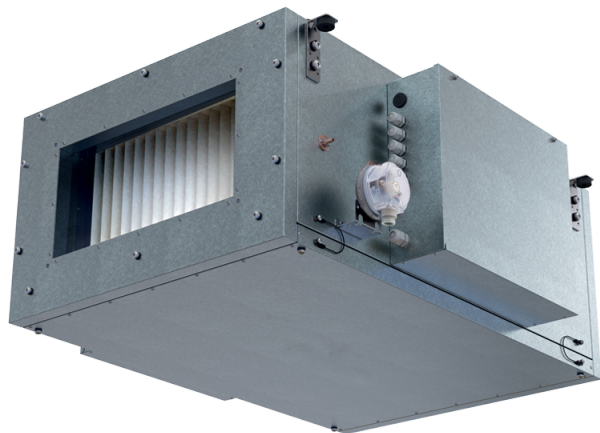


# Blaubox EC ME 3000-18 S31

Приточные вентиляционные установки с электрическим нагревателем

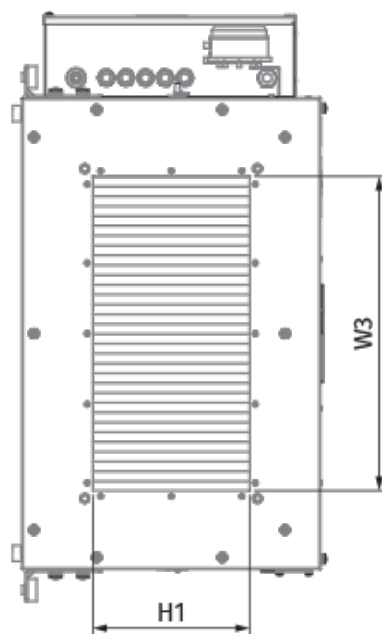
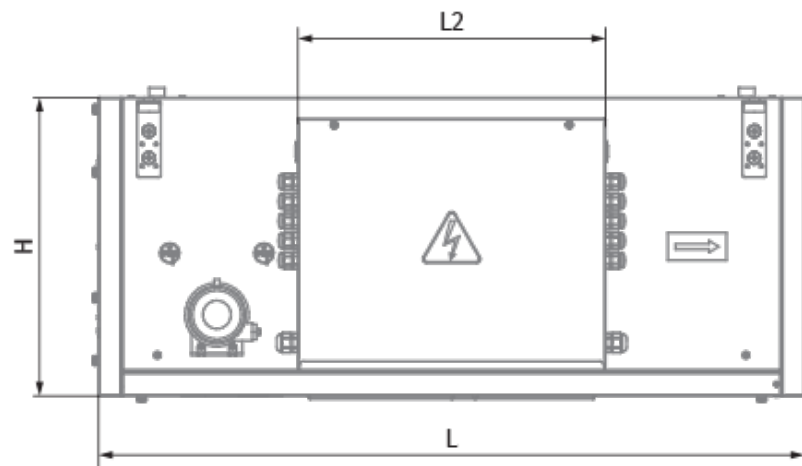


- Потребляемая мощность электрического догрева: 18000
- Максимальный расход воздуха: 3150
- Уровень звукового давления LpA на расстоянии 3 м: 47
- Фильтр: Coarse 90 % / G4 (optional: ePM1 70 % / F7)
- Шумоизоляция
- Тип двигателя: EC
- Догрев: Электрический
- BMS протокол: ModBus
- Управление: Проводная панель управления
- Материал корпуса: Сталь с алюмоцинковым покрытием

	Единица измерения	Blaubox EC ME 3000-18 S31
Размер подключаемого воздуховода	мм	600x300
Количество фаз	-	3
Минимальное напряжение питания	В	400
Максимальное напряжение питания	В	400
Частота сети питания	Гц	50
Номинальная мощность	Вт	472
Потребляемая мощность электрического догрева	Вт	18000
Максимальный ток	А	29.6
Максимальный расход воздуха	м <sup>3</sup> /час	3150
Уровень звукового давления LpA на расстоянии 3 м	дБ(А)	47
Вес	кг	50
Фильтр	-	Coarse 90 % / G4 (optional: ePM1 70 % / F7)
Максимальная температура перемещаемого воздуха	°С	40
Минимальная температура перемещаемого воздуха	°С	-30
Минимальная температура окружающего воздуха	°С	1
Максимальная температура окружающего воздуха	°С	40
Максимальна вологість повітря, що оточує	%	80
Класс защиты	-	IP22
Класс защиты привода	-	IP44



## Размеры

H	H1	L	L1	W	W1	W2	W3
500	300	1200	1070	800	853	944	600





## Аксессуары

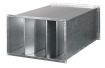
### Другие аксессуары

Наименование	Фото	Описание
FP 734x435x80 Coarse 90% / G4		Панельный фильтр G4
FP 734x435x80 ePM1 70% / F7		Панельный фильтр F7



### Другие аксессуары

Наименование	Фото	Описание
<a href="#">EVA 60x30</a>		Гибкие виброгасящие вставки для прямоугольных каналов
<a href="#">SL 60x30</a>		Заслонки для прямоугольных каналов

### Другие аксессуары

Наименование	Фото	Описание
<a href="#">SD 60x30</a>		Шумоглушители для прямоугольных каналов

### Другие аксессуары

Наименование	Фото	Описание
<a href="#">Belimo TF24</a>		Электроприводы
<a href="#">Belimo TF230</a>		Электроприводы