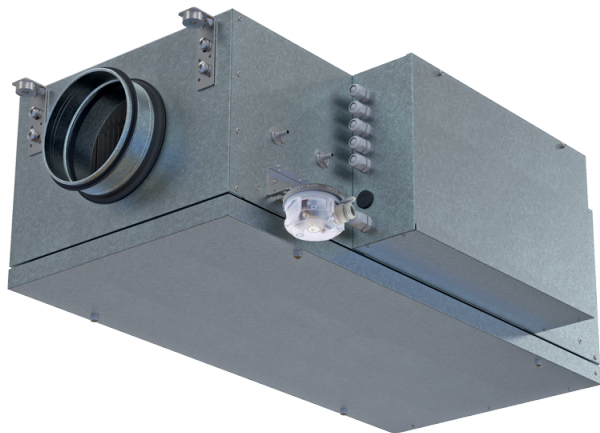


Blaubox EC ME 300-5.1 S31

Приточные вентиляционные установки с электрическим нагревателем

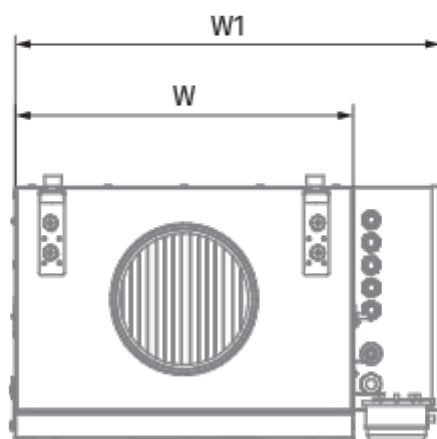
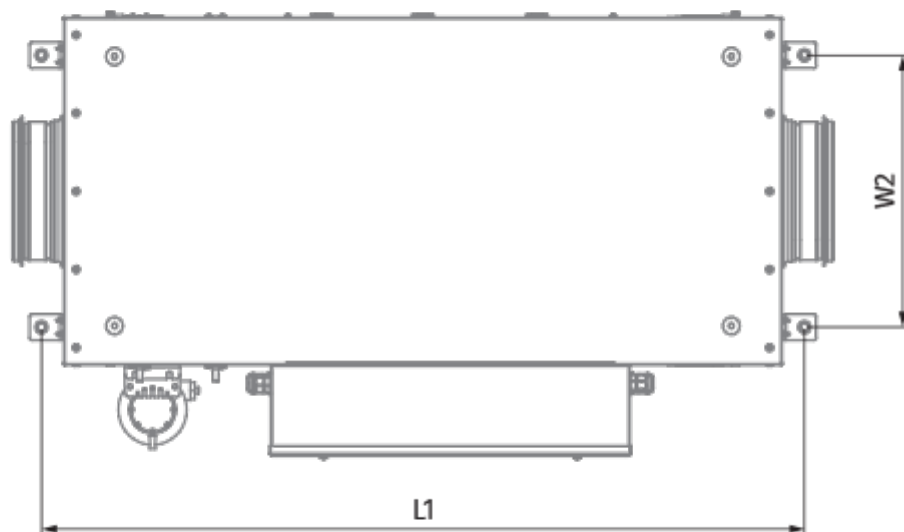
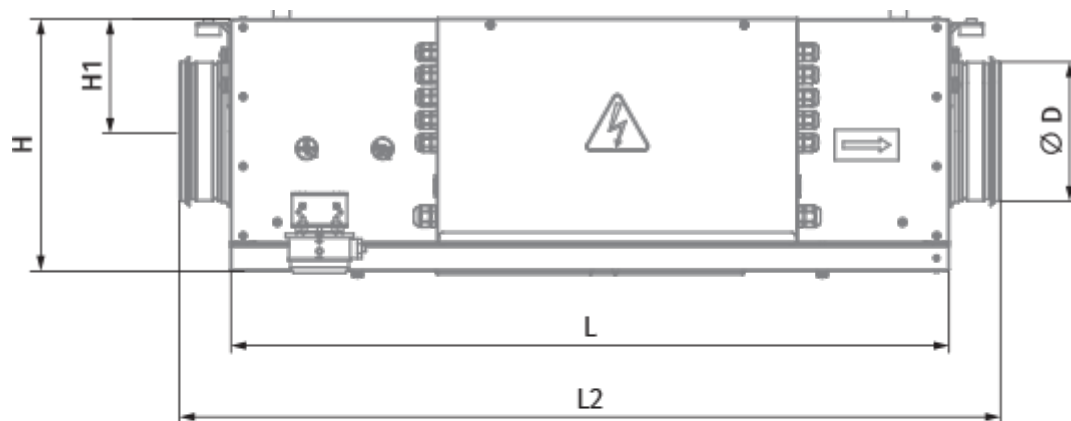


- Потребляемая мощность электрического догрева: 5100
- Максимальный расход воздуха: 354
- Уровень звукового давления LpA на расстоянии 3 м: 35
- Фильтр: Coarse 90% / G4 (опция: ePM1 70% / F7), Coarse 90% / G4 (option: ePM1 70% / F7)
- Шумоизоляция
- Тип двигателя: EC
- Догрев: Электрический
- BMS протокол: ModBus
- Управление: Проводная панель управления
- Материал корпуса: Сталь с алюмоцинковым покрытием

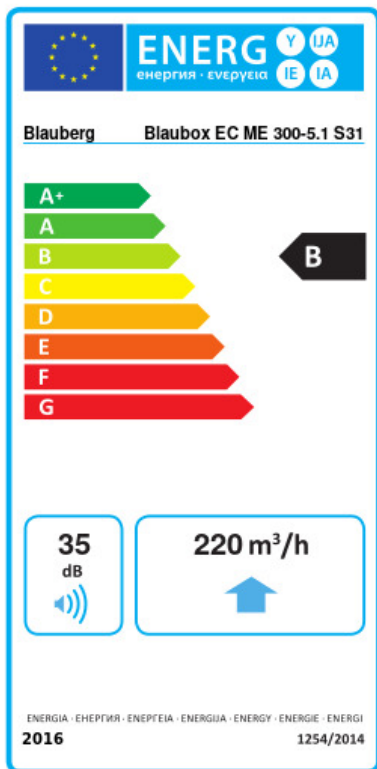
	Единица измерения	Blaubox EC ME 300-5.1 S31
Размер подключаемого воздуховода	мм	160
Фазность	-	3
Минимальное напряжение питания	В	400
Максимальное напряжение питания	В	400
Частота сети питания	Гц	50
Номинальная мощность	Вт	64
Потребляемая мощность электрического догрева	Вт	5100
Максимальный ток	А	7.4
Максимальный расход воздуха	м ³ /час	354
Уровень звукового давления LpA на расстоянии 3 м	дБ(А)	35
Вес	кг	24
Фильтр	-	Coarse 90% / G4 (опция: ePM1 70% / F7), Coarse 90% / G4 (option: ePM1 70% / F7)
Максимальная температура перемещаемого воздуха	°C	40
Минимальная температура перемещаемого воздуха	°C	-30
Минимальная температура окружающего воздуха	°C	1
Максимальная температура окружающего воздуха	°C	40
Максимальна вологість повітря, що оточує	%	80
Класс защиты	-	IP22
Класс защиты привода	-	IP44

Размеры

D	H	L	L1	L2	W	W1	W2
160	290	850	903	950	400	514	313



Экодизайн




Торговая марка	Blaubeck					
Модель	Blaubeck EC ME 300-5.1 S31					
Удельное потребление энергии (кВт.час/(м³/год))	Холодный		Умеренный		Теплый	
	53.9	A+	26.8	B	11.3	E
Тип установки	Unidirectional					
Тип привода	Переменная скорость					
Тип теплообменника	Нет					
Максимальный расход воздуха (м³/час)	220					
Потребляемая мощность (Вт)	64					
Эталонный объемный расход (м³/с)	0.058					
Статическое давление в исходной точке (Па)	50					
Удельный потребляемая мощность в исходной точке (Вт/(м³/час))	0.114					
Способ управления приводом	Локальное регулирование потребления					
Максимальные внутренние перетоки (%)	2.7					
Максимальные внешние утечки (%)	2.7					
Sound power level (дБ(A))	35					
Декларируемый тип вентиляционной единицы	RVU UVU					
Годовое потребление электричества (кВт.час/год)	Холодный		Умеренный		Теплый	
	60		60		60	
Годовое сохранение тепла (кВт.час/год)	Холодный		Умеренный		Теплый	
	5536		2830		1280	

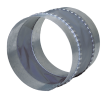
Аксессуары

Другие аксессуары

Наименование	Фото	Описание
FP 334x226x48 Coarse 90% / G4		Панельный фильтр G4

FP 334x226x48 ePM1 70% / F7		Панельный фильтр F7
-----------------------------	---	---------------------

Для круглых каналов

Наименование	Фото	Описание
EVA 125		Гибкие виброгасящие вставки для круглых каналов.



Для круглых каналов

Наименование	Фото	Описание
SD 125/600		Шумоглушители для круглых каналов
SD 125/900		Шумоглушители для круглых каналов
SD 125/1200		Шумоглушители для круглых каналов

Для круглых каналов

Наименование	Фото	Описание
VKA 125		Заслонки для круглых каналов

Электроприводы

Наименование	Фото	Описание
Belimo TF24		Электроприводы
Belimo TF230		Электроприводы