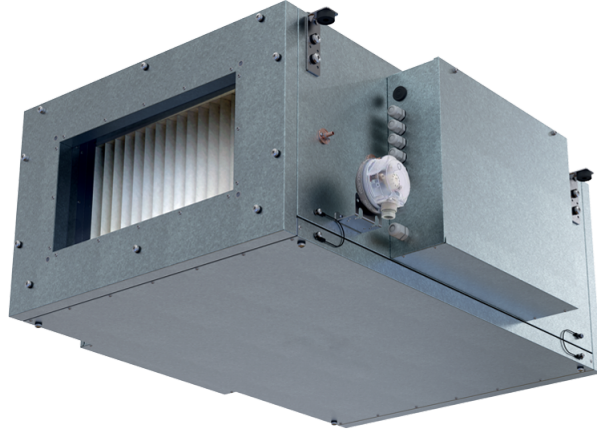


Blaubox EC ME 2000-18 S31

Приточные вентиляционные установки с электрическим нагревателем

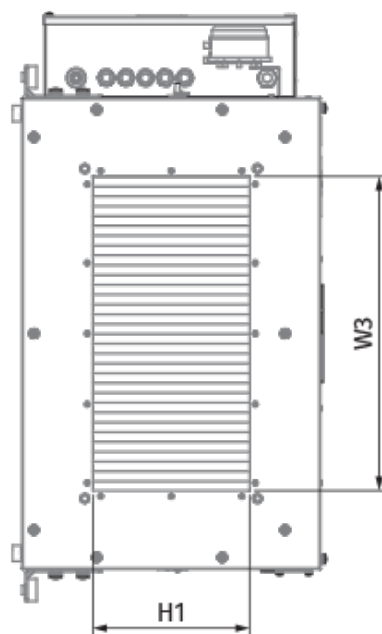
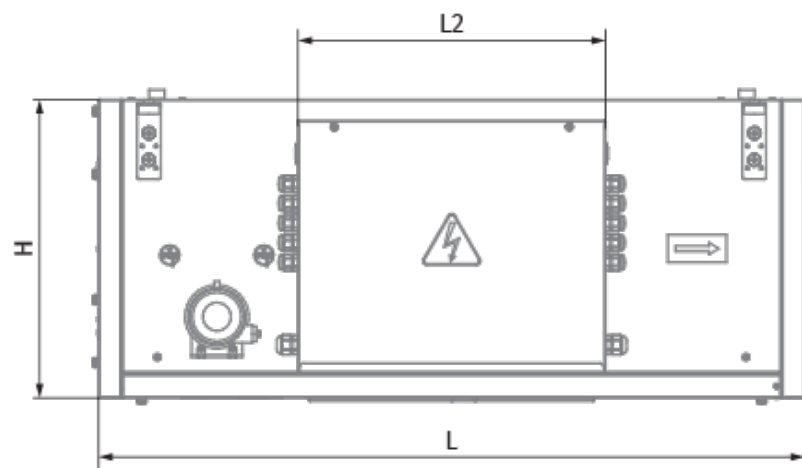
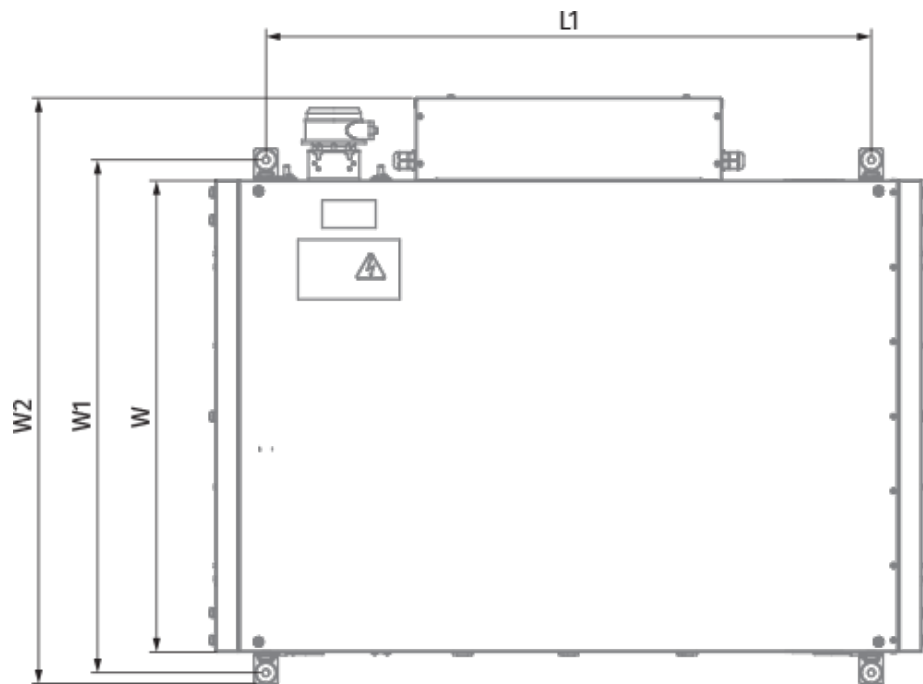


- Потребляемая мощность электрического догрева: 18000
- Максимальный расход воздуха: 2450
- Уровень звукового давления LpA на расстоянии 3 м: 48
- Фильтр: Coarse 90% / G4 (опция: ePM1 70% / F7)
- Шумоизоляция
- Тип двигателя: EC
- Догрев: Электрический
- BMS протокол: ModBus
- Управление: Проводная панель управления
- Материал корпуса: Сталь с алюмоцинковым покрытием

	Единица измерения	Blaubox EC ME 2000-18 S31
Размер подключаемого воздуховода	мм	500x300
Фазность	-	3
Минимальное напряжение питания	В	400
Максимальное напряжение питания	В	400
Частота сети питания	Гц	50
Номинальная мощность	Вт	406
Потребляемая мощность электрического догрева	Вт	18000
Максимальный ток	А	29.5
Максимальный расход воздуха	м ³ /час	2450
Уровень звукового давления LpA на расстоянии 3 м	дБ(А)	48
Вес	кг	40
Фильтр	-	Coarse 90% / G4 (опция: ePM1 70% / F7)
Максимальная температура перемещаемого воздуха	°С	40
Минимальная температура перемещаемого воздуха	°С	-30
Минимальная температура окружающего воздуха	°С	1
Максимальная температура окружающего воздуха	°С	40
Максимальная влажность воздуха, что оточуе	%	80
Класс защиты	-	IP22
Класс защиты привода	-	IP44



Размеры

H	H1	L	L1	W	W1	W2	W3
440	300	900	770	700	754	847	500




Аксессуары


Другие аксессуары

Наименование	Фото	Описание
FP 636x376x48 Coarse 90% / G4		Панельный фильтр G4
FP 636x376x48 ePM1 70% / F7		Панельный фильтр F7


Для прямоугольных каналов

Наименование	Фото	Описание
EVA 50x30		Гибкие виброгасящие вставки для прямоугольных каналов


Для прямоугольных каналов

Наименование	Фото	Описание
SD 50x30		Шумоглушители для прямоугольных каналов

Регуляторы воздушного потока

Наименование	Фото	Описание
SL 50x30		Заслонки для прямоугольных каналов

Электроприводы

Наименование	Фото	Описание
Belimo TF24		Электроприводы

[Belimo TF230](#)



Электроприводы