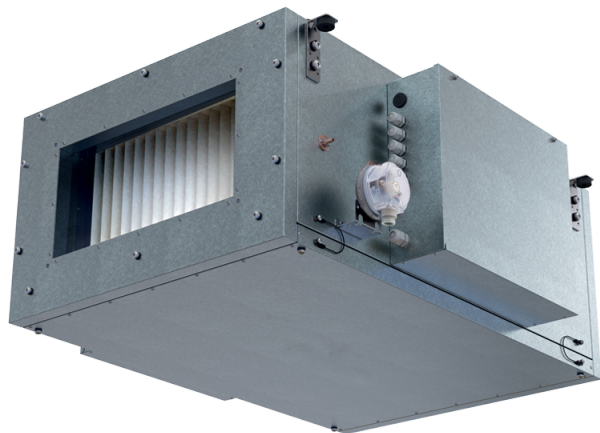


Blaubox EC ME 1500-9 S31

Приточные вентиляционные установки с электрическим нагревателем

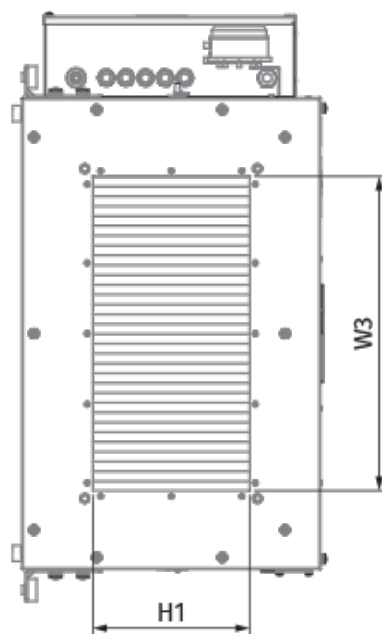
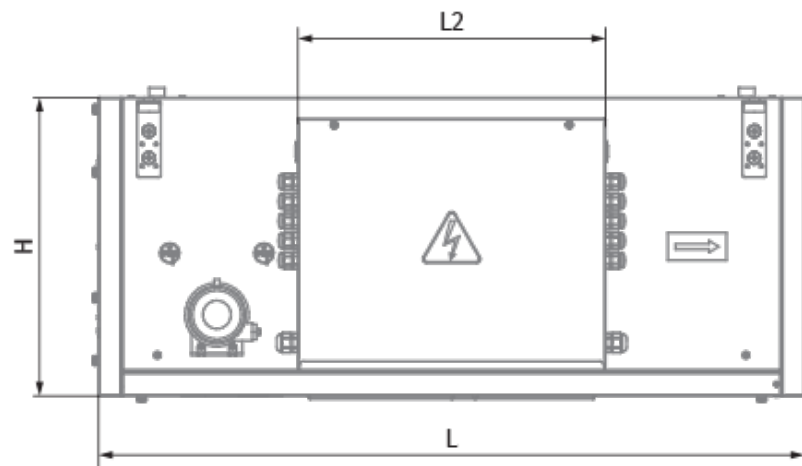


- Потребляемая мощность электрического догрева: 9000
- Максимальный расход воздуха: 1500
- Уровень звукового давления LpA на расстоянии 3 м: 46
- Фильтр: Coarse 90% / G4 (option: ePM1 70% / F7), Coarse 90% / G4 (опция: ePM1 70% / F7)
- Шумоизоляция
- Тип двигателя: EC
- Догрев: Электрический
- BMS протокол: ModBus
- Управление: Проводная панель управления
- Материал корпуса: Сталь с алюмоцинковым покрытием

	Единица измерения	Blaubox EC ME 1500-9 S31
Размер подключаемого воздуховода	мм	500x250
Фазность	-	3
Минимальное напряжение питания	В	400
Максимальное напряжение питания	В	400
Частота сети питания	Гц	50
Номинальная мощность	Вт	223
Потребляемая мощность электрического догрева	Вт	9000
Максимальный ток	А	14.8
Максимальный расход воздуха	м ³ /час	1500
Уровень звукового давления LpA на расстоянии 3 м	дБ(А)	46
Вес	кг	35
Фильтр	-	Coarse 90% / G4 (option: ePM1 70% / F7), Coarse 90% / G4 (опция: ePM1 70% / F7)
Максимальная температура перемещаемого воздуха	°C	40
Минимальная температура перемещаемого воздуха	°C	-30
Минимальная температура окружающего воздуха	°C	1
Максимальная температура окружающего воздуха	°C	40
Максимальная влажность воздуха, что оточує	%	80
Класс защиты	-	IP22
Класс защиты привода	-	IP44





Размеры

H	H1	L	L1	W	W1	W2	W3
440	250	900	770	700	754	847	500




Аксессуары


Другие аксессуары

Наименование	Фото	Описание
FP 536x316x48 Coarse 90% / G4		Панельный фильтр G4
FP 536x316x48 ePM1 70% / F7		Панельный фильтр F7
FP 636x376x48 ePM1 70% / F7		Панельный фильтр F7
FP 636x376x48 Coarse 90% / G4		Панельный фильтр G4

Для прямоугольных каналов

Наименование	Фото	Описание
EVA 50x25		Гибкие виброгасящие вставки для прямоугольных каналов

Для прямоугольных каналов



Наименование	Фото	Описание
SD 50x25		Шумоглушители для прямоугольных каналов

Регуляторы воздушного потока

Наименование	Фото	Описание
--------------	------	----------

SL 50x25		Заслонки для прямоугольных каналов
--------------------------	---	------------------------------------

Электроприводы

Наименование	Фото	Описание
Belimo TF24		Электроприводы
Belimo TF230		Электроприводы