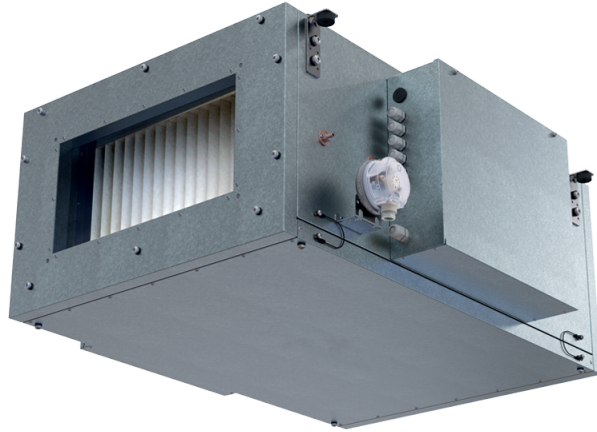


# Blaubox EC ME 1000-15 S31

Приточные вентиляционные установки с электрическим нагревателем

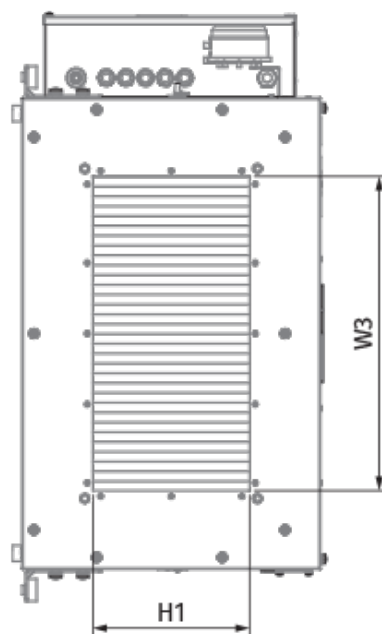
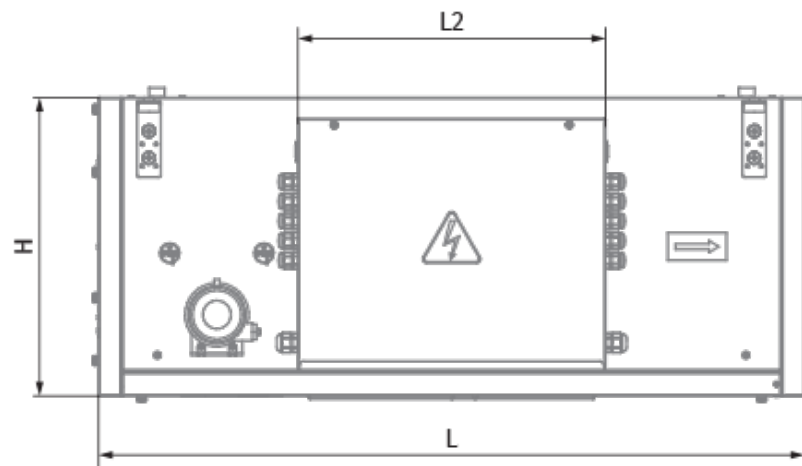
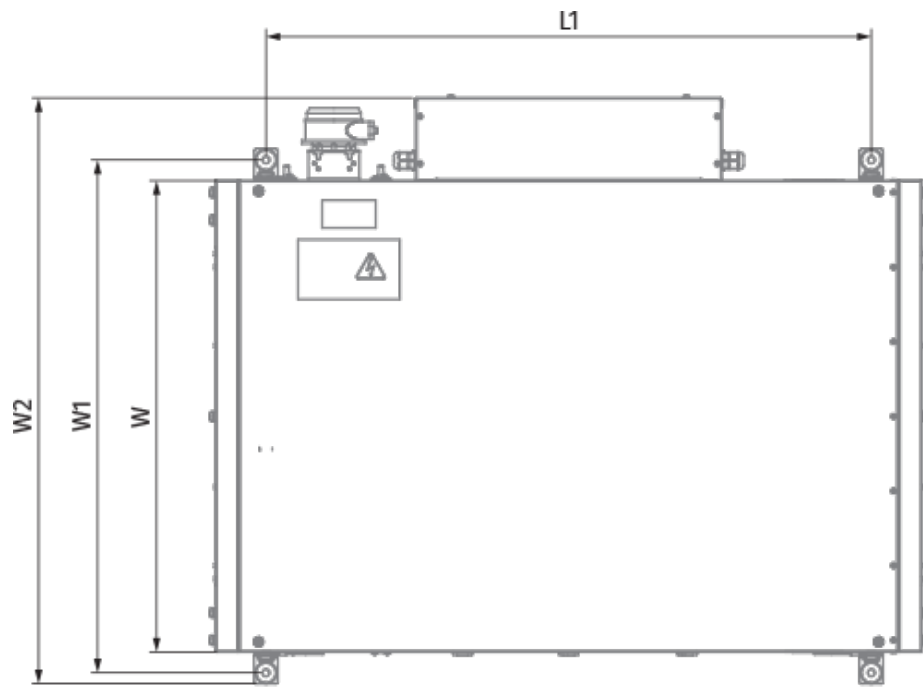


- Потребляемая мощность электрического догрева: 15000
- Максимальный расход воздуха: 1000
- Уровень звукового давления LpA на расстоянии 3 м: 45
- Фильтр: Coarse 90% / G4 (опция: ePM1 70% / F7), Coarse 90% / G4 (option: ePM1 70% / F7)
- Шумоизоляция
- Тип двигателя: EC
- Догрев: Электрический
- BMS протокол: ModBus
- Управление: Проводная панель управления
- Материал корпуса: Сталь с алюмоцинковым покрытием

	Единица измерения	Blaubox EC ME 1000-15 S31
Размер подключаемого воздуховода	мм	400x200
Фазность	-	3
Минимальное напряжение питания	В	400
Максимальное напряжение питания	В	400
Частота сети питания	Гц	50
Номинальная мощность	Вт	165
Потребляемая мощность электрического догрева	Вт	15000
Максимальный ток	А	24.3
Максимальный расход воздуха	м <sup>3</sup> /час	1000
Уровень звукового давления LpA на расстоянии 3 м	дБ(А)	45
Вес	кг	30
Фильтр	-	Coarse 90% / G4 (опция: ePM1 70% / F7), Coarse 90% / G4 (option: ePM1 70% / F7)
Максимальная температура перемещаемого воздуха	°C	40
Минимальная температура перемещаемого воздуха	°C	-30
Минимальная температура окружающего воздуха	°C	1
Максимальная температура окружающего воздуха	°C	40
Максимальная влажность воздуха, что оточує	%	80
Класс защиты	-	IP22
Класс защиты привода	-	IP44



## Размеры

H	H1	L	L1	W	W1	W2	W3
380	200	900	770	600	653	746	400




## Аксессуары


### Другие аксессуары

Наименование	Фото	Описание
FP 536x316x48 Coarse 90% / G4		Панельный фильтр G4
FP 536x316x48 ePM1 70% / F7		Панельный фильтр F7


### Для прямоугольных каналов

Наименование	Фото	Описание
<a href="#">EVA 40x20</a>		Гибкие виброгасящие вставки для прямоугольных каналов


### Для прямоугольных каналов

Наименование	Фото	Описание
<a href="#">SD 40x20</a>		Шумоглушители для прямоугольных каналов

### Регуляторы воздушного потока

Наименование	Фото	Описание
<a href="#">SL 40x20</a>		Заслонки для прямоугольных каналов

### Электроприводы

Наименование	Фото	Описание
<a href="#">Belimo TF24</a>		Электроприводы

[Belimo TF230](#)



Электроприводы