



# BLAUBOX E 800-3.4 Pro

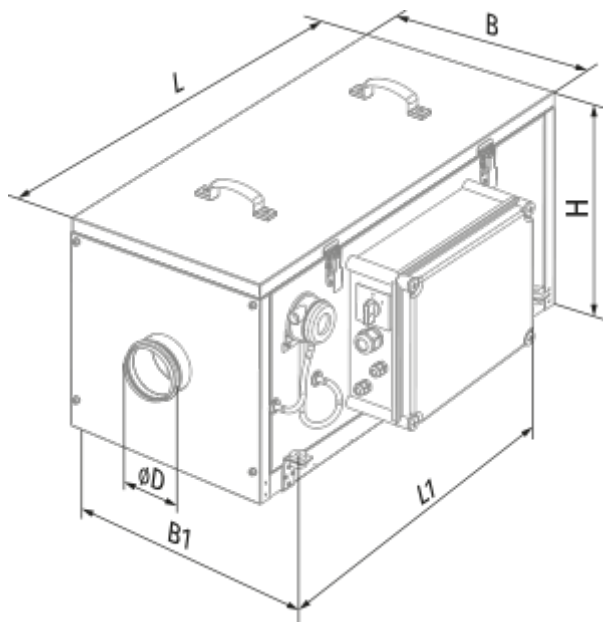
Приточные вентиляционные установки

- Потребляемая мощность электрического догрева: 3400
- Максимальный расход воздуха: 810
- Уровень звукового давления LpA на расстоянии 3 м: 30
- Шумоизоляция
- Тип двигателя: АС
- Догрев: Электрический
- Управление: Пульт ДУ
- Материал корпуса: Оцинкованная сталь

	Единица измерения	BLAUBOX E 800-3.4 Pro
Размер подключаемого воздуховода	мм	200
Скорость	-	1
Минимальное напряжение питания	В	400
Максимальное напряжение питания	В	400
Частота сети питания	Гц	50
Номинальная мощность	Вт	193
Потребляемая мощность электрического догрева	Вт	3400
Максимальный ток	А	14.8
Максимальный расход воздуха	м <sup>3</sup> /час	810
Уровень звукового давления LpA на расстоянии 3 м	дБ(А)	30
Вес	кг	52
Максимальная температура перемещаемого воздуха	°С	55
Минимальная температура перемещаемого воздуха	°С	-25
Минимальная температура окружающего воздуха	°С	0
Максимальная температура окружающего воздуха	°С	40
Максимальна вологість повітря, що оточує	%	80
Класс защиты	-	IP22
Класс защиты привода	-	IP44


## Размеры

ØD	B	B1	H	L	L1
199	487	526.5	513	835	684



## Аксессуары

### Другие аксессуары

Наименование	Фото	Описание
FP 439x428x70 G4		Панельный фильтр G4

### Другие аксессуары

Наименование	Фото	Описание
<a href="#">SD 200/600</a>		Шумоглушители для круглых каналов
<a href="#">SD 200/900</a>		Шумоглушители для круглых каналов

[SD 200/1200](#)



Шумоглушители для круглых каналов