



BLAUBOX E 200-1.8 Pro

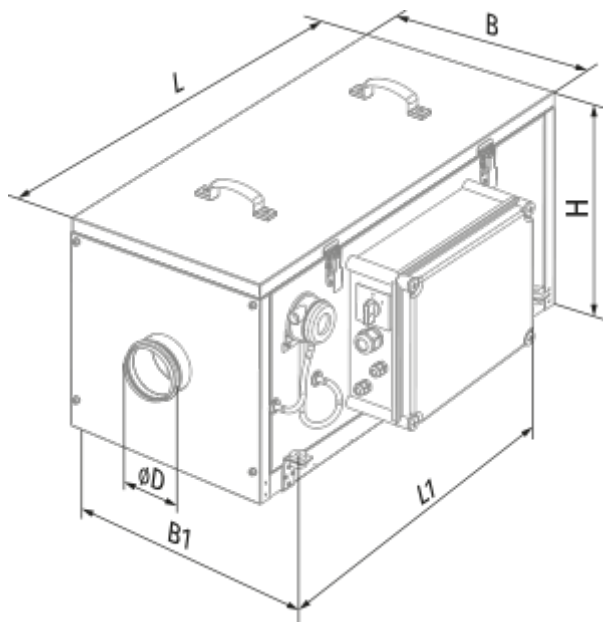
Приточные вентиляционные установки

- Потребляемая мощность электрического догрева: 1800
- Максимальный расход воздуха: 190
- Уровень звукового давления LpA на расстоянии 3 м: 27
- Шумоизоляция
- Тип двигателя: AC
- Догрев: Электрический
- Управление: Пульт ДУ
- Материал корпуса: Оцинкованная сталь

	Единица измерения	BLAUBOX E 200-1.8 Pro
Размер подключаемого воздуховода	мм	100
Скорость	-	1
Минимальное напряжение питания	В	230
Максимальное напряжение питания	В	230
Частота сети питания	Гц	50
Номинальная мощность	Вт	73
Потребляемая мощность электрического догрева	Вт	1800
Максимальный ток	А	7.8
Максимальный расход воздуха	м ³ /час	190
Уровень звукового давления LpA на расстоянии 3 м	дБ(А)	27
Вес	кг	50
Максимальная температура перемещаемого воздуха	°С	55
Минимальная температура перемещаемого воздуха	°С	-25
Минимальная температура окружающего воздуха	°С	0
Максимальная температура окружающего воздуха	°С	40
Максимальна вологість повітря, що оточує	%	80
Класс защиты	-	IP22
Класс защиты привода	-	IP44

Размеры

ØD	B	B1	H	L	L1
99	382	421.5	408	800	647






Аксессуары

Другие аксессуары

Наименование	Фото	Описание
FP 335x322x70 G4		Панельный фильтр G4

Другие аксессуары

Наименование	Фото	Описание
SD 100/600		Шумоглушители для круглых каналов
SD 100/900		Шумоглушители для круглых каналов
SD 100/1200		Шумоглушители для круглых каналов

SDF 100/600		Шумоглушители для круглых каналов
SDF 100/900		Шумоглушители для круглых каналов
SDF 100/2000		Шумоглушители для круглых каналов

Другие аксессуары

Наименование	Фото	Описание
EVA 100		Гибкие виброгасящие вставки для круглых каналов.
VRV 100		Обратные клапаны для круглых каналов
VKA 100		Заслонки для круглых каналов