



BLAUBOX E 1200-9 Pro

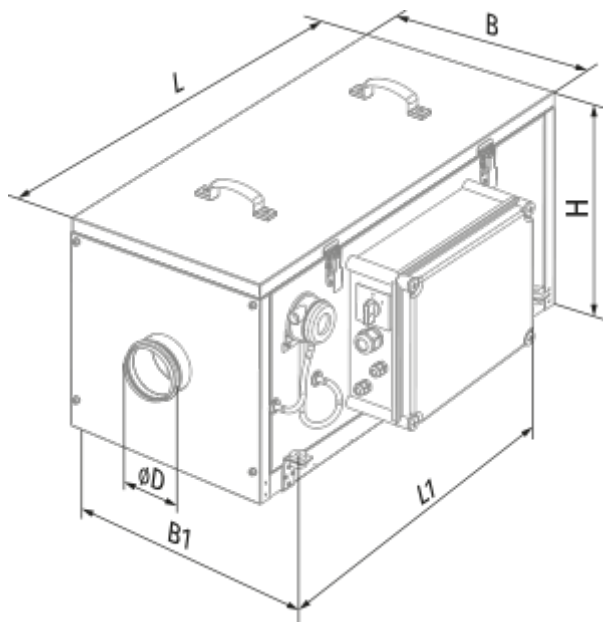
Приточные вентиляционные установки

- Потребляемая мощность электрического догрева: 9000
- Максимальный расход воздуха: 1190
- Уровень звукового давления LpA на расстоянии 3 м: 30
- Шумоизоляция
- Тип двигателя: АС
- Догрев: Электрический
- Управление: Пульт ДУ
- Материал корпуса: Оцинкованная сталь

	Единица измерения	BLAUBOX E 1200-9 Pro
Размер подключаемого воздуховода	мм	315
Скорость	-	1
Минимальное напряжение питания	В	400
Максимальное напряжение питания	В	400
Частота сети питания	Гц	50
Номинальная мощность	Вт	171
Потребляемая мощность электрического догрева	Вт	9000
Максимальный ток	А	13
Максимальный расход воздуха	м ³ /час	1190
Уровень звукового давления LpA на расстоянии 3 м	дБ(А)	30
Вес	кг	60
Максимальная температура перемещаемого воздуха	°С	55
Минимальная температура перемещаемого воздуха	°С	-25
Минимальная температура окружающего воздуха	°С	0
Максимальная температура окружающего воздуха	°С	40
Максимальна вологість повітря, що оточує	%	80
Класс защиты	-	IP22
Класс защиты привода	-	IP44

Размеры

ØD	B	B1	H	L	L1
314	527	566.5	548	900	750



Аксессуары

Другие аксессуары

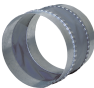
Наименование	Фото	Описание
FP 475x470x70 G4		Панельный фильтр G4

Для круглых каналов



Наименование	Фото	Описание
SD 315/600		Шумоглушители для круглых каналов
SD 315/900		Шумоглушители для круглых каналов

SD 315/1200		Шумоглушители для круглых каналов
-----------------------------	---	-----------------------------------

Для круглых каналов

Наименование	Фото	Описание
EVA 315		Гибкие виброгасящие вставки для круглых каналов.

Для круглых каналов

Наименование	Фото	Описание
VRV 315		Обратные клапаны для круглых каналов
VKA 315		Заслонки для круглых каналов