

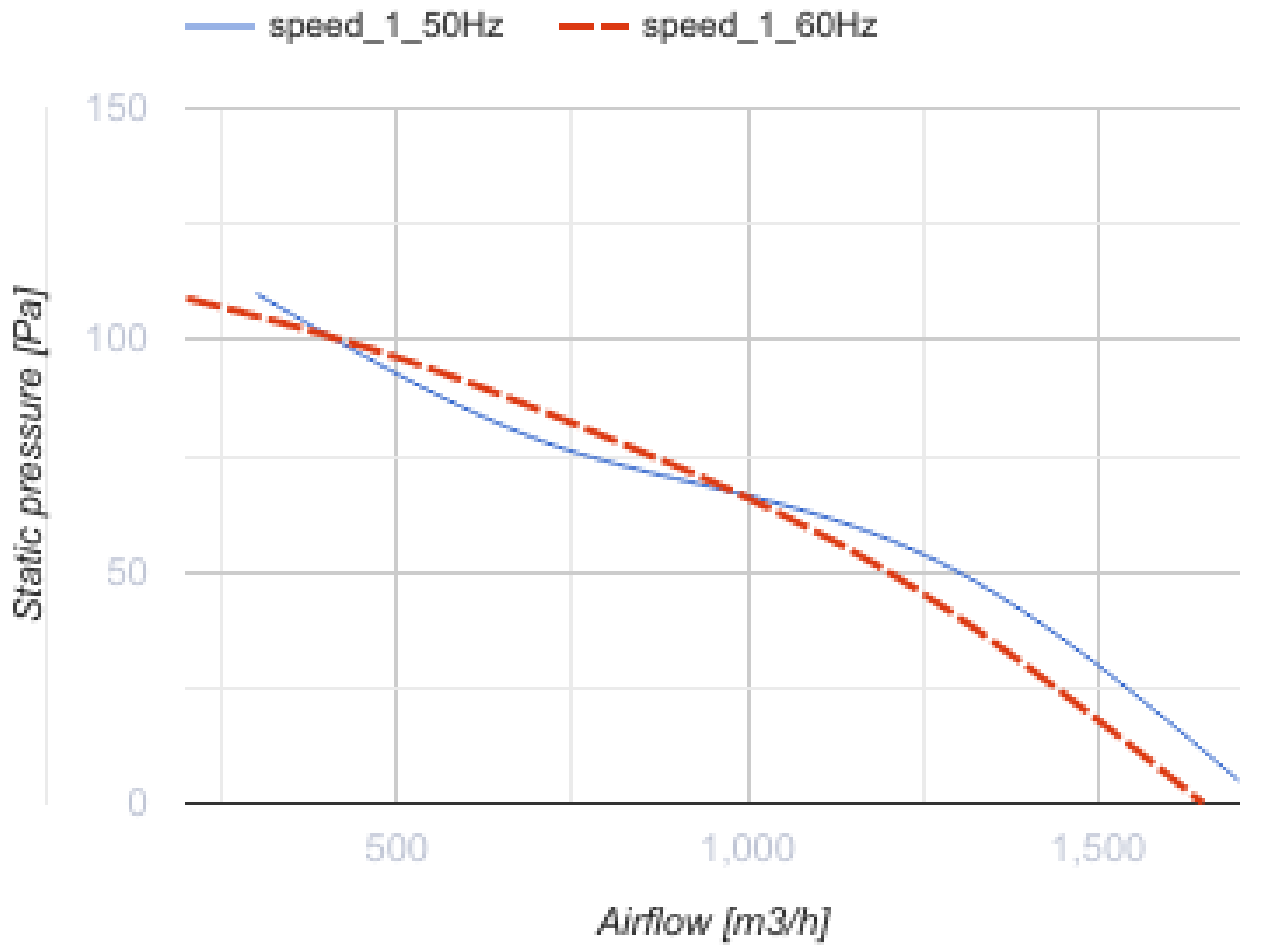


Axis-QRA 315

Осевые настенные вентиляторы

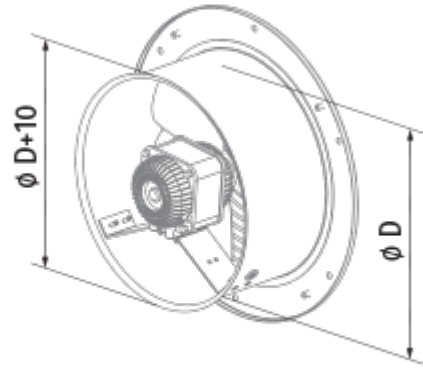
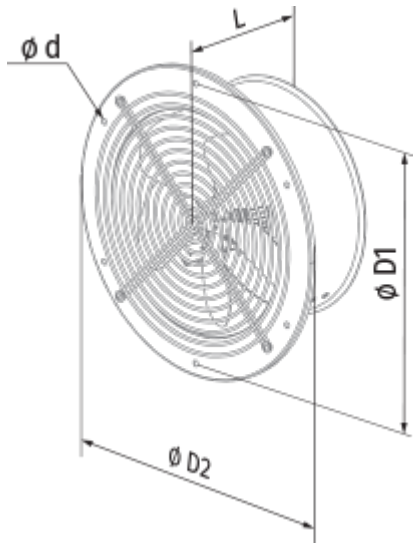
- Максимальный расход воздуха: 1700
- Уровень звукового давления LpA на расстоянии 3 м: 42
- Тип двигателя: АС
- Тип крыльчатки: Осевой
- Материал корпуса: Сталь с полимерным покрытием
- Установка в любом положении

	Единица измерения	Axis-QRA 315	
Размер подключаемого воздуховода	мм	315	
Скорость	-	1	
Количество фаз	-	1	
Минимальное напряжение питания	В	220	
Максимальное напряжение питания	В	240	
Частота сети питания	Гц	50	60
Номинальная мощность	Вт	110	
Максимальный ток	А	0.75	
Максимальный расход воздуха	м ³ /час	1700	
Скорость вращения	-	1300	
Уровень звукового давления LpA на расстоянии 3 м	дБ(А)	42	
Вес	кг	5.24	
Максимальная температура перемещаемого воздуха	°С	40	
Минимальная температура перемещаемого воздуха	°С	-30	
Класс защиты	-	IPX4	
Класс защиты привода	-	IP44	



Размеры

ØD	ØD1	ØD2	Ød	L
312	390	420	9	170




Экодизайн

Торговая марка	Blauberg
Модель	Axis-QRA 315
Тип привода	External MSD or VSD
Тип теплообменника	Нет
Номинальный расход воздуха (м ³ /с)	0.164
Статическое давление при номинальном расходе воздуха (Па)	87
Максимальные внешние утечки (%)	2.7
Статическая эффективность (%)	16.2
Эффективная мощность (кВт)	0.09
Sound power level (дБ(А))	74
Декларируемый тип вентиляционной единицы	NRVU UVU

Аксессуары

Другие аксессуары

Наименование	Фото	Описание
CDT E1.8		Регулятор скорости тиристорный