

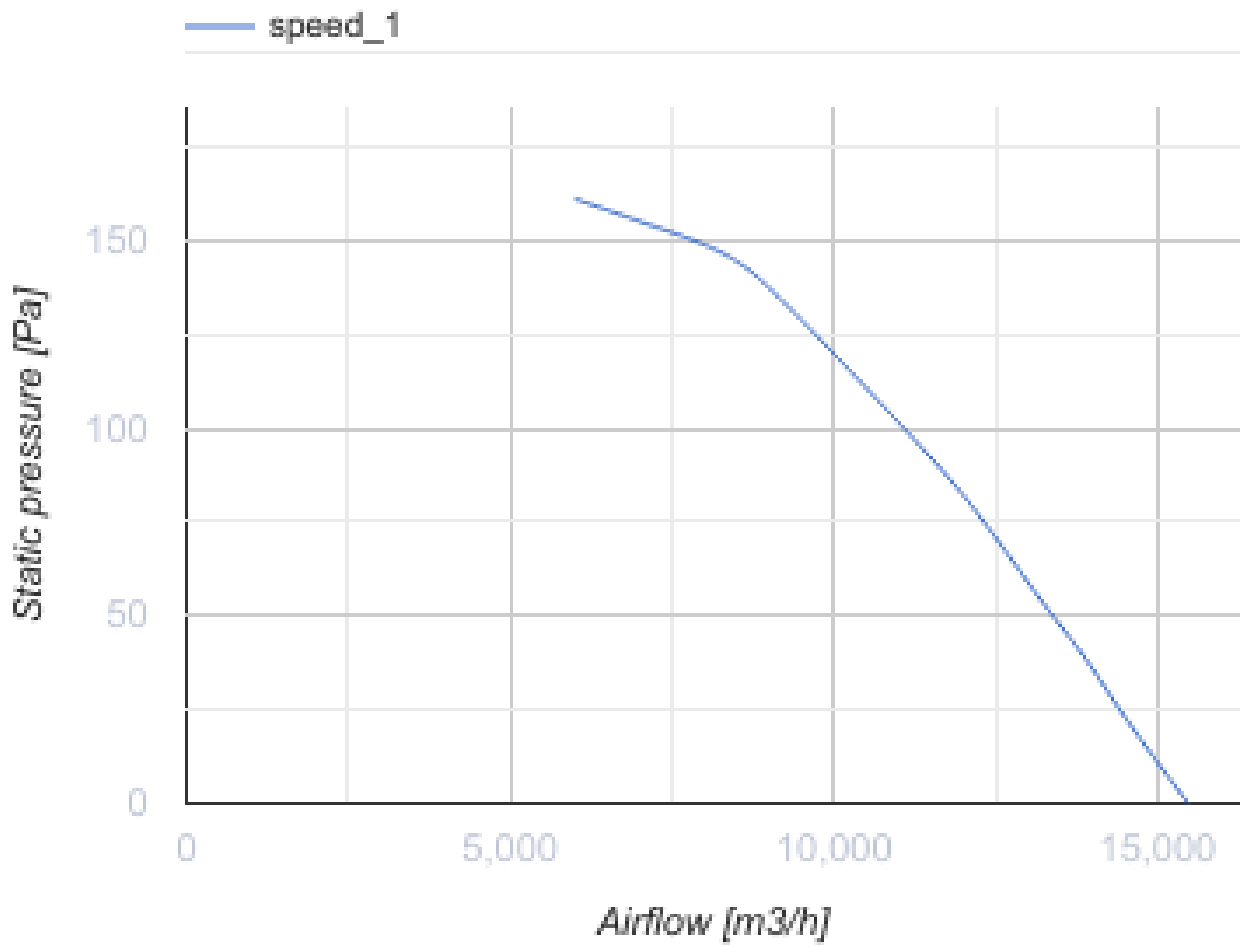


Axis-QR 710 6D

Настенные осевые вентиляторы

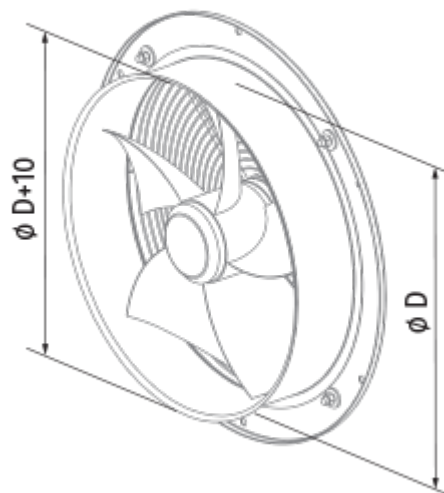
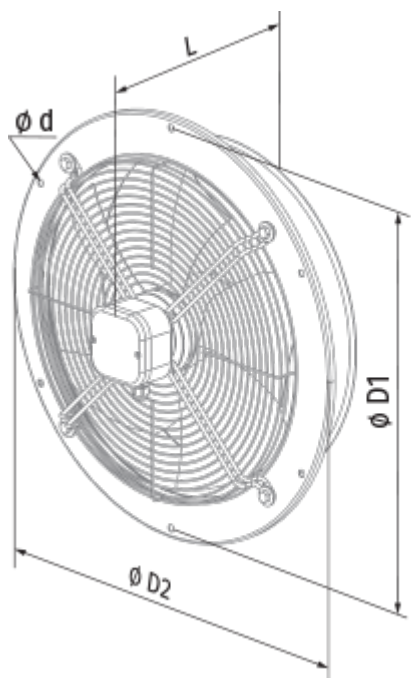
- Максимальный расход воздуха: 15440
- Уровень звукового давления LpA на расстоянии 3 м: 63
- Тип двигателя: АС
- Тип крыльчатки: Осевой
- Материал корпуса: Сталь с полимерным покрытием
- Установка в любом положении

| | Единица измерения | Axis-QR 710 6D |
|--|---------------------|----------------|
| Размер подключаемого воздуховода | мм | 710 |
| Скорость | - | 1 |
| Минимальное напряжение питания | В | 400 |
| Максимальное напряжение питания | В | 400 |
| Частота сети питания | Гц | 50 |
| Номинальная мощность | Вт | 1150 |
| Максимальный ток | А | 2 |
| Максимальный расход воздуха | м ³ /час | 15440 |
| Уровень звукового давления LpA на расстоянии 3 м | дБ(А) | 63 |
| Вес | кг | 31 |
| Максимальная температура перемещаемого воздуха | °С | 60 |
| Минимальная температура перемещаемого воздуха | °С | -30 |
| Класс защиты | - | IP24 |




Размеры

| ØD | ØD1 | ØD2 | Ød | L |
|-----|-----|-----|----|-----|
| 725 | 820 | 890 | 13 | 350 |



Аксессуары

Другие аксессуары

| Наименование | Фото | Описание |
|--------------------------|---|--------------------------------|
| CDT E1.8 |  | Регулятор скорости тиристорный |