

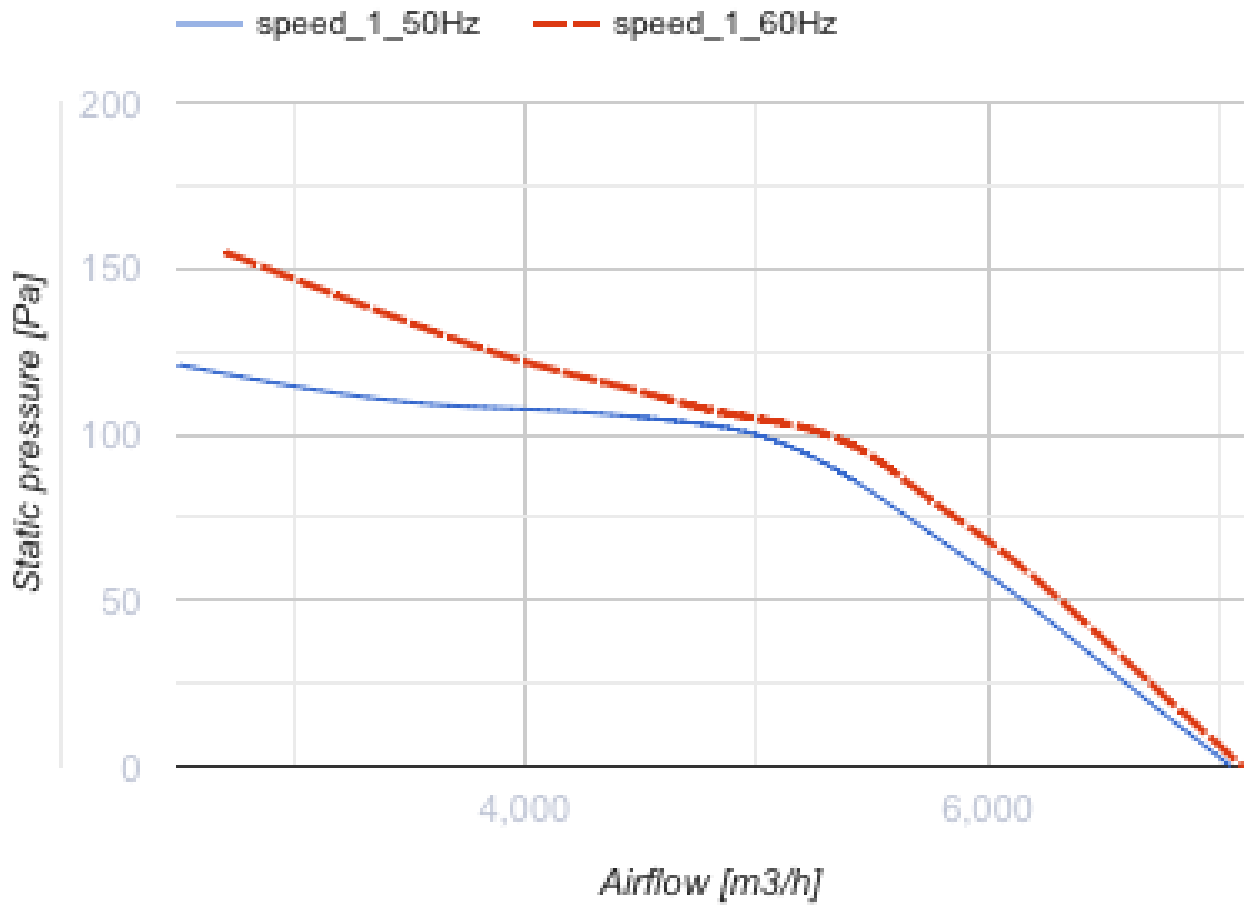


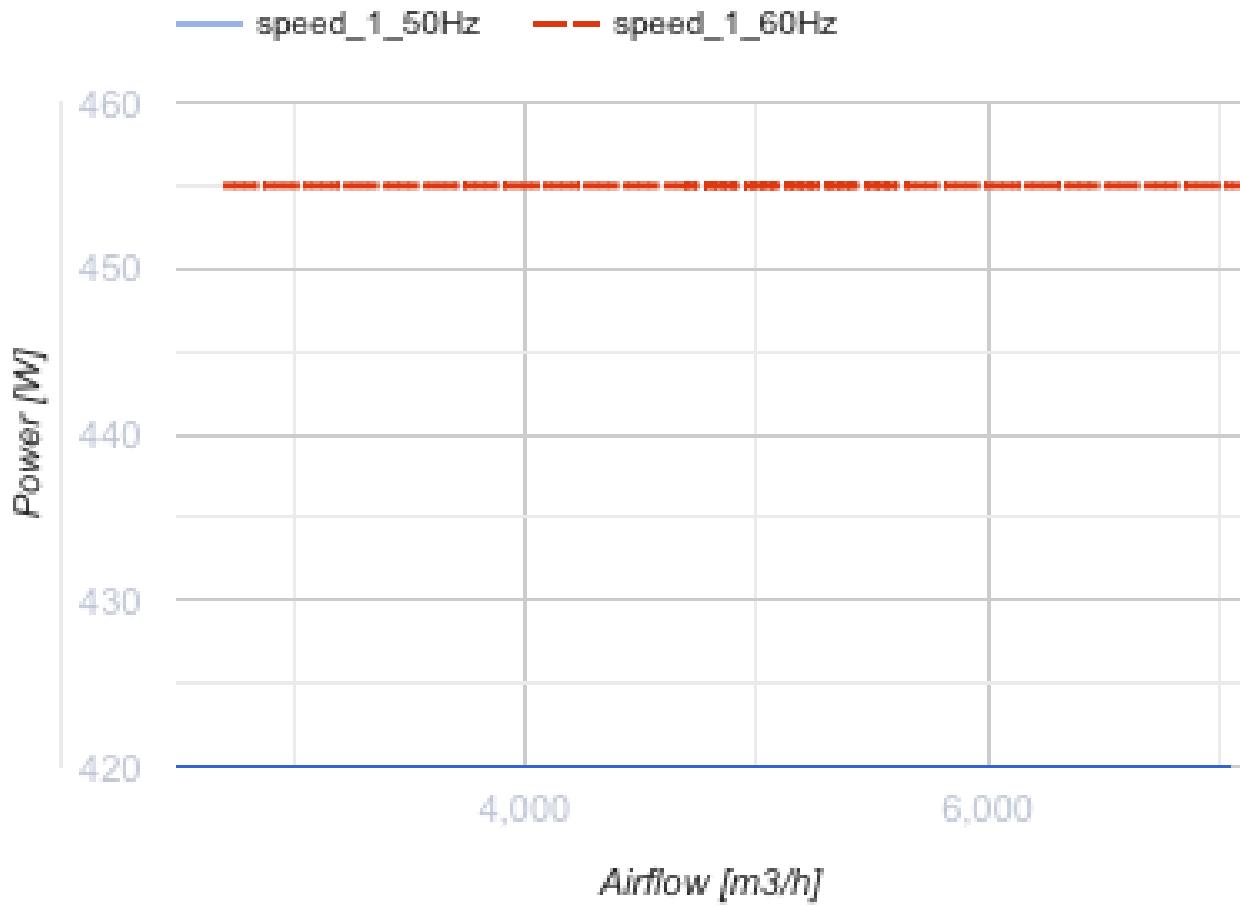
Axis-QR 500 4E

Осевые настенные вентиляторы

- Максимальный расход воздуха: 7060
- Уровень звукового давления LpA на расстоянии 3 м: 58
- Тип двигателя: АС
- Тип крыльчатки: Осевой
- Материал корпуса: Сталь с полимерным покрытием
- Установка в любом положении

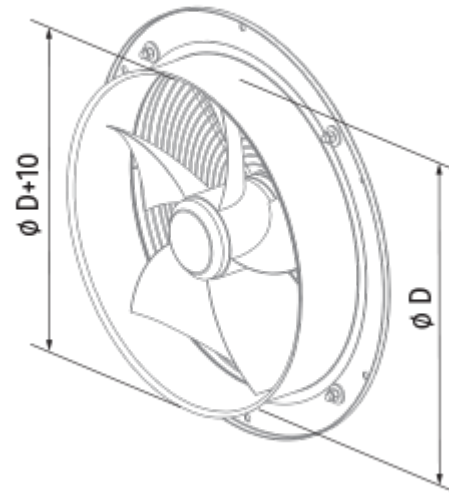
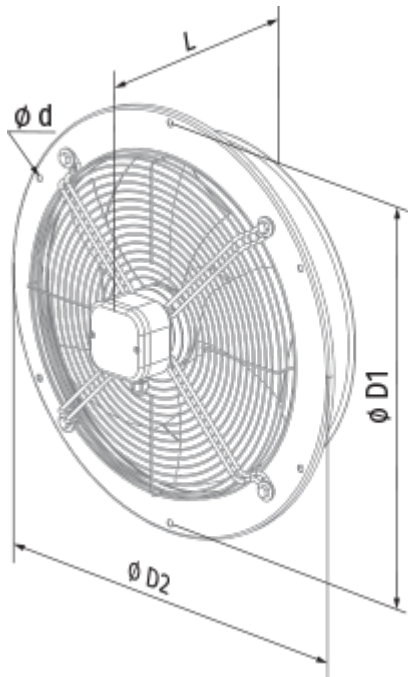
	Единица измерения	Axis-QR 500 4E
Размер подключаемого воздуховода	мм	500
Скорость	-	1
Минимальное напряжение питания	В	220
Максимальное напряжение питания	В	240
Частота сети питания	Гц	50/60
Номинальная мощность	Вт	420
Максимальный ток	А	1.95
Максимальный расход воздуха	м ³ /час	7060
Уровень звукового давления LpA на расстоянии 3 м	дБ(А)	58
Вес	кг	14
Максимальная температура перемещаемого воздуха	°С	60
Минимальная температура перемещаемого воздуха	°С	-30
Класс защиты	-	IP24





Размеры

ØD	ØD1	ØD2	Ød	L
520	590	655	11	250




Экодизайн

Торговая марка	Blauberg
Модель	Axis-QR 500 4E
Тип привода	External MSD or VSD
Тип теплообменника	Нет
Номинальный расход воздуха (м ³ /с)	1.385
Статическое давление при номинальном расходе воздуха (Па)	100
Максимальные внешние утечки (%)	2.7
Статическая эффективность (%)	32.1
Эффективная мощность (кВт)	0.44
Sound power level (дБ(А))	89
Декларируемый тип вентиляционной единицы	NRVU UVU

Аксессуары

Другие аксессуары

Наименование	Фото	Описание
CDT E1.8		Регулятор скорости тиристорный