

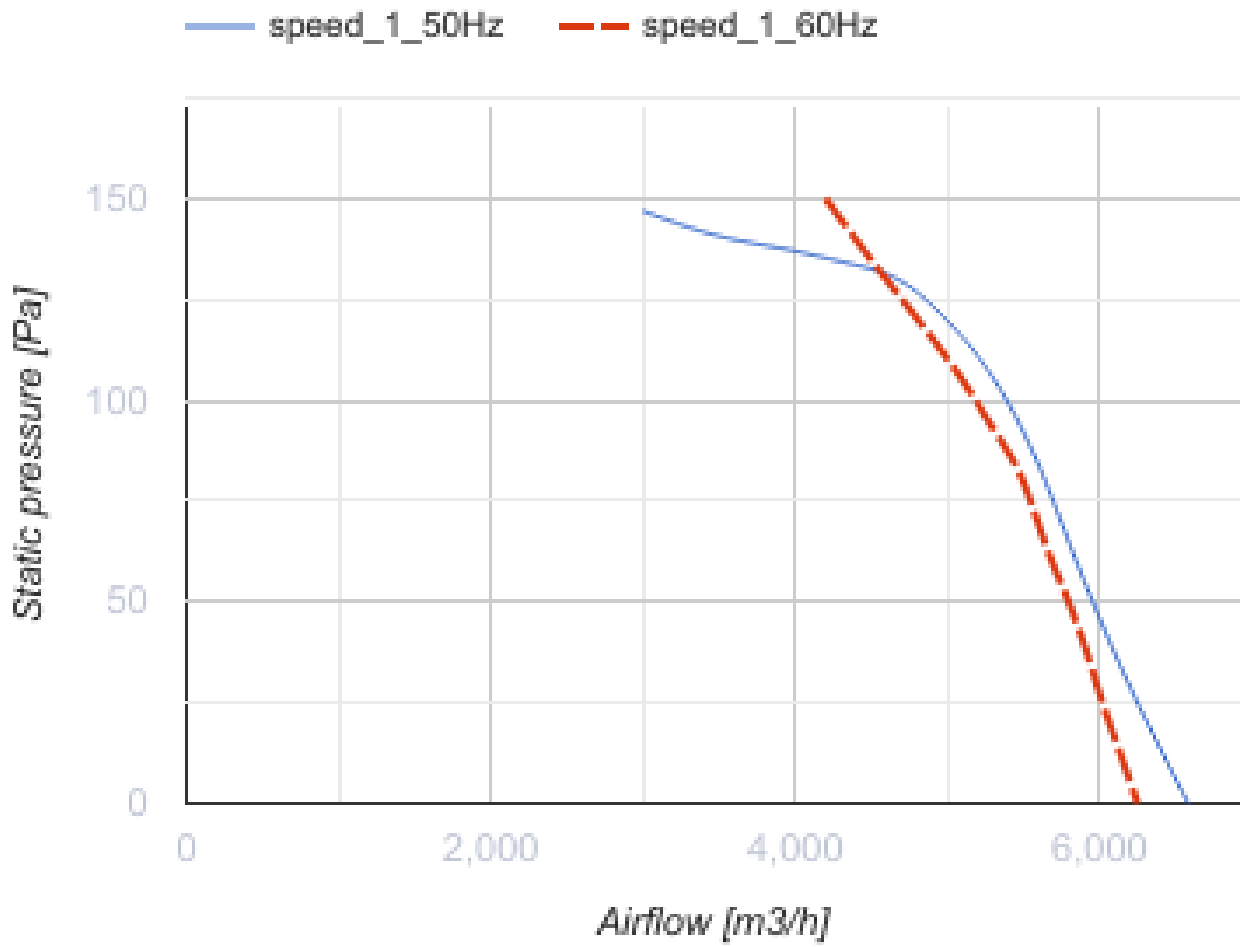


Axis-QR 500 4D

Настенные осевые вентиляторы

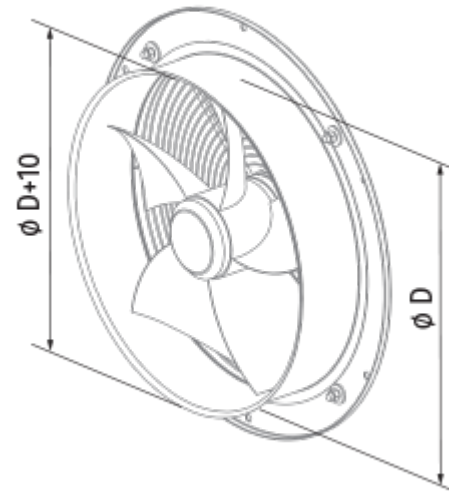
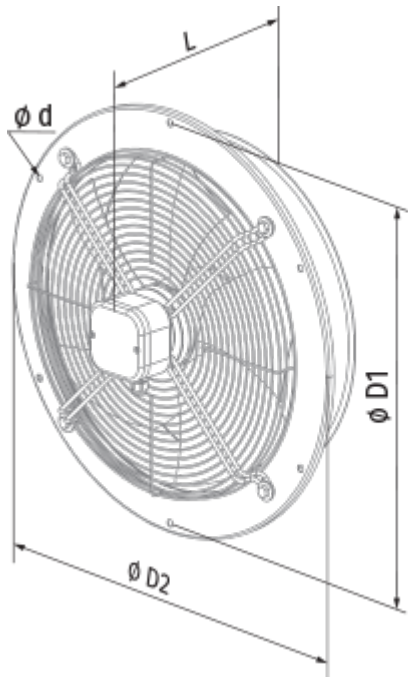
- Максимальный расход воздуха: 6570
- Уровень звукового давления LpA на расстоянии 3 м: 60
- Тип двигателя: АС
- Тип крыльчатки: Осевой
- Материал корпуса: Сталь с полимерным покрытием
- Установка в любом положении

| | Единица измерения | Axis-QR 500 4D |
|--|---------------------|----------------|
| Размер подключаемого воздуховода | мм | 500 |
| Скорость | - | 1 |
| Минимальное напряжение питания | В | 400 |
| Максимальное напряжение питания | В | 400 |
| Частота сети питания | Гц | 50/60 |
| Номинальная мощность | Вт | 450 |
| Максимальный ток | А | 0.9 |
| Максимальный расход воздуха | м ³ /час | 6570 |
| Уровень звукового давления LpA на расстоянии 3 м | дБ(А) | 60 |
| Вес | кг | 14 |
| Максимальная температура перемещаемого воздуха | °С | 60 |
| Минимальная температура перемещаемого воздуха | °С | -30 |
| Класс защиты | - | IP24 |



Размеры

| ØD | ØD1 | ØD2 | Ød | L |
|-----|-----|-----|----|-----|
| 520 | 590 | 665 | 11 | 250 |




Экодизайн

| | |
|---|---------------------|
| Торговая марка | Blauberg |
| Модель | Axis-QR 500 4D |
| Тип привода | External MSD or VSD |
| Тип теплообменника | Нет |
| Номинальный расход воздуха (м ³ /с) | 1.386 |
| Статическое давление при номинальном расходе воздуха (Па) | 120 |
| Максимальные внешние утечки (%) | 2.7 |
| Статическая эффективность (%) | 35.5 |
| Эффективная мощность (кВт) | 0.478 |
| Sound power level (дБ(А)) | 92 |
| Декларируемый тип вентиляционной единицы | NRVU UVU |

Аксессуары

Другие аксессуары

| Наименование | Фото | Описание |
|--------------------------|---|--------------------------------|
| CDT E1.8 |  | Регулятор скорости тиристорный |