



## Axis-QR 400 4E

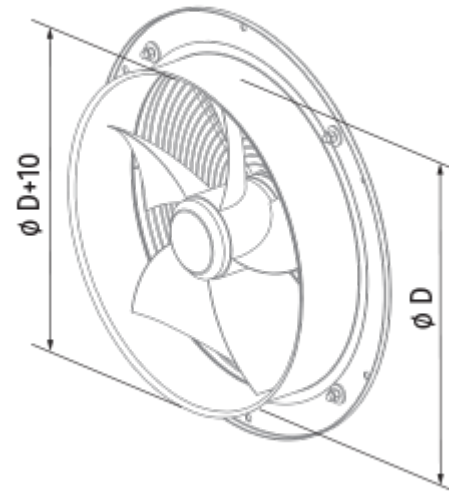
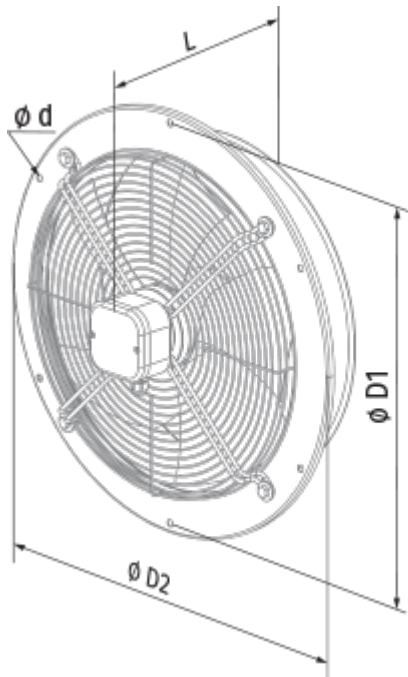
Осевые настенные вентиляторы

- Максимальный расход воздуха: 3580
- Уровень звукового давления LpA на расстоянии 3 м: 53
- Тип двигателя: АС
- Тип крыльчатки: Осевой
- Материал корпуса: Сталь с полимерным покрытием
- Установка в любом положении

	Единица измерения	Axis-QR 400 4E
Размер подключаемого воздуховода	мм	400
Скорость	-	1
Минимальное напряжение питания	В	220
Максимальное напряжение питания	В	240
Частота сети питания	Гц	50/60
Номинальная мощность	Вт	180
Максимальный ток	А	0.82
Максимальный расход воздуха	м³/час	3580
Уровень звукового давления LpA на расстоянии 3 м	дБ(А)	53
Вес	кг	8.5
Максимальная температура перемещаемого воздуха	°С	60
Минимальная температура перемещаемого воздуха	°С	-30
Класс защиты	-	IP24

### Размеры

ØD	ØD1	ØD2	Ød	L
417	504	528	9	220




## Экодизайн

Торговая марка	Blauberg
Модель	Axis-QR 400 4E
Тип привода	External MSD or VSD
Тип теплообменника	Нет
Номинальный расход воздуха (м <sup>3</sup> /с)	0.774
Статическое давление при номинальном расходе воздуха (Па)	80
Максимальные внешние утечки (%)	2.7
Статическая эффективность (%)	33.8
Эффективная мощность (кВт)	0.187
Sound power level (дБ(А))	83
Декларируемый тип вентиляционной единицы	NRVU UVU

## Аксессуары

### Тиристорные регуляторы скорости

Наименование	Фото	Описание
<a href="#">CDT E1.8</a>		Регулятор скорости тиристорный