

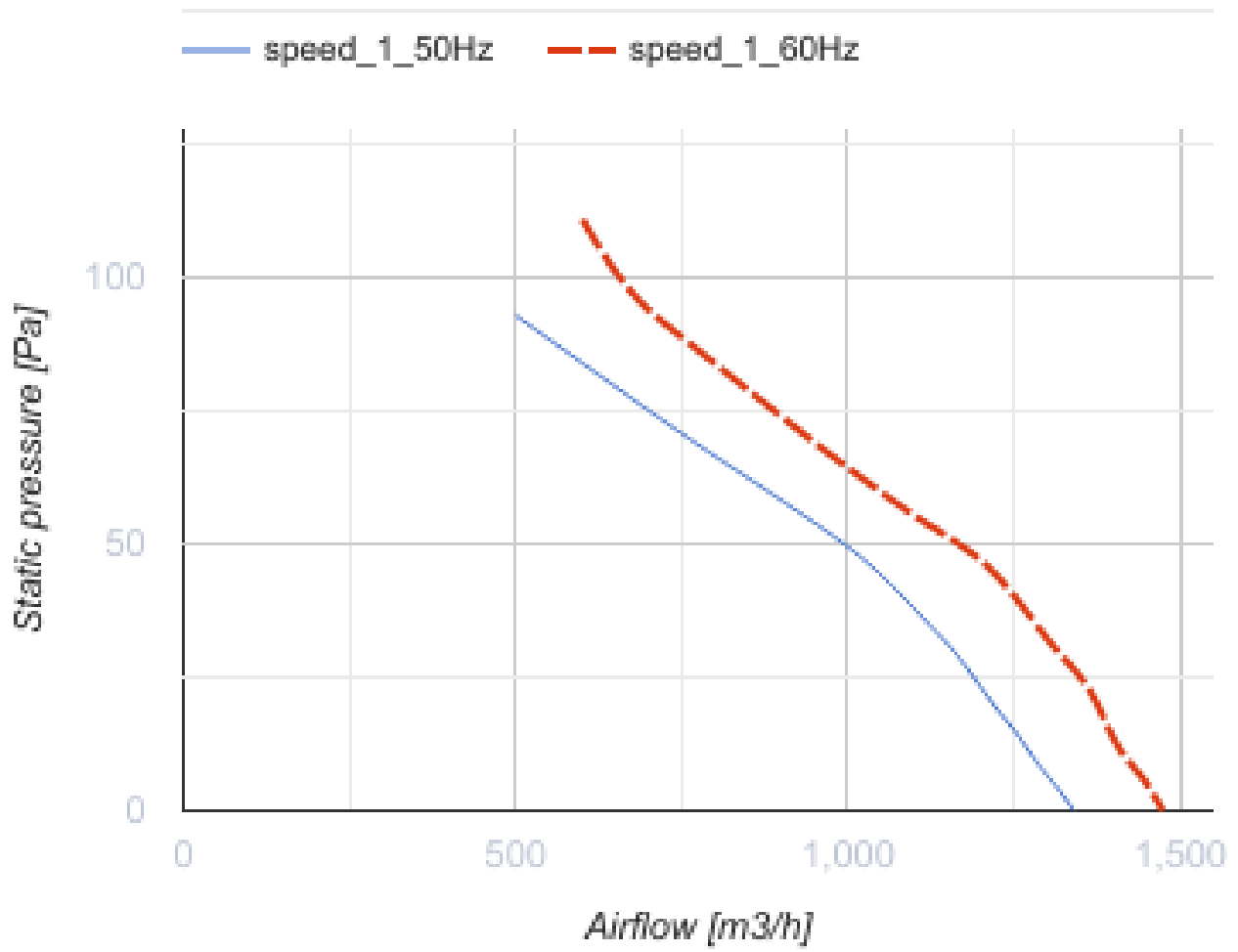


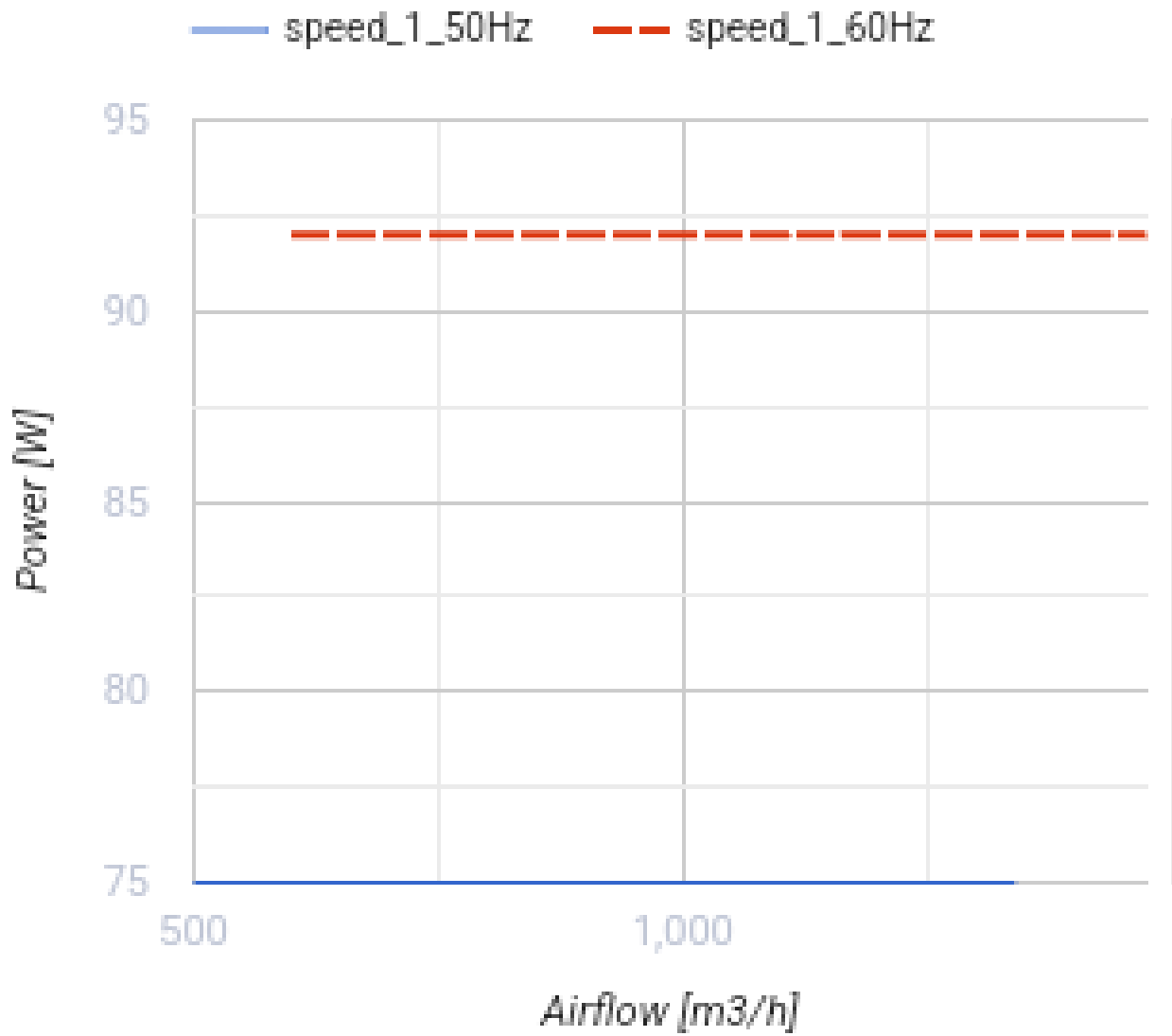
Axis-QR 300 4E

Осевые настенные вентиляторы

- Максимальный расход воздуха: 1340
- Уровень звукового давления LpA на расстоянии 3 м: 44
- Тип двигателя: АС
- Тип крыльчатки: Осевой
- Материал корпуса: Сталь с полимерным покрытием
- Установка в любом положении

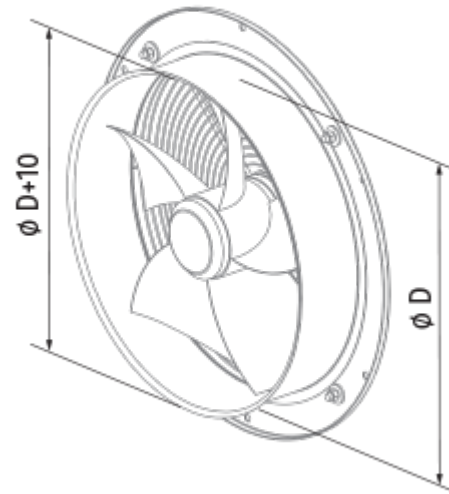
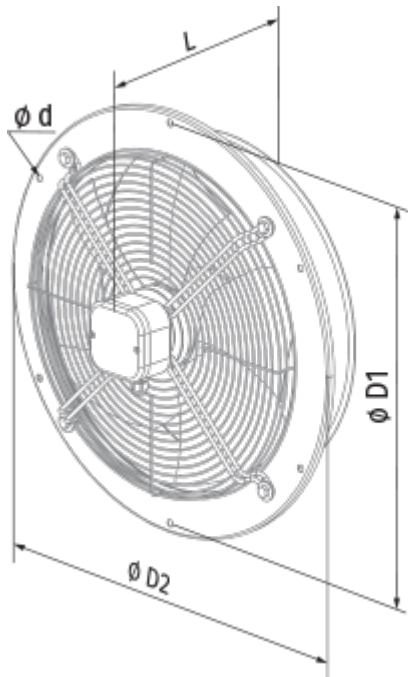
	Единица измерения	Axis-QR 300 4E
Размер подключаемого воздуховода	мм	300
Скорость	-	1
Минимальное напряжение питания	В	220
Максимальное напряжение питания	В	240
Частота сети питания	Гц	50/60
Номинальная мощность	Вт	75
Максимальный ток	А	0.35
Максимальный расход воздуха	м ³ /час	1340
Уровень звукового давления LpA на расстоянии 3 м	дБ(А)	44
Вес	кг	5
Максимальная температура перемещаемого воздуха	°С	60
Минимальная температура перемещаемого воздуха	°С	-30
Класс защиты	-	IP24





Размеры

ØD	ØD1	ØD2	Ød	L
317	380	397	9	145




Экодизайн

Торговая марка	Blauberg
Модель	Axis-QR 300 4E
Тип привода	External MSD or VSD
Тип теплообменника	Нет
Номинальный расход воздуха (м ³ /с)	0.185
Статическое давление при номинальном расходе воздуха (Па)	79
Максимальные внешние утечки (%)	2.7
Статическая эффективность (%)	15.7
Эффективная мощность (кВт)	0.095
Sound power level (дБ(А))	78
Декларируемый тип вентиляционной единицы	NRVU UVU

Аксессуары

Тиристорные регуляторы скорости

Наименование	Фото	Описание
CDT E1.8		Регулятор скорости тиристорный