

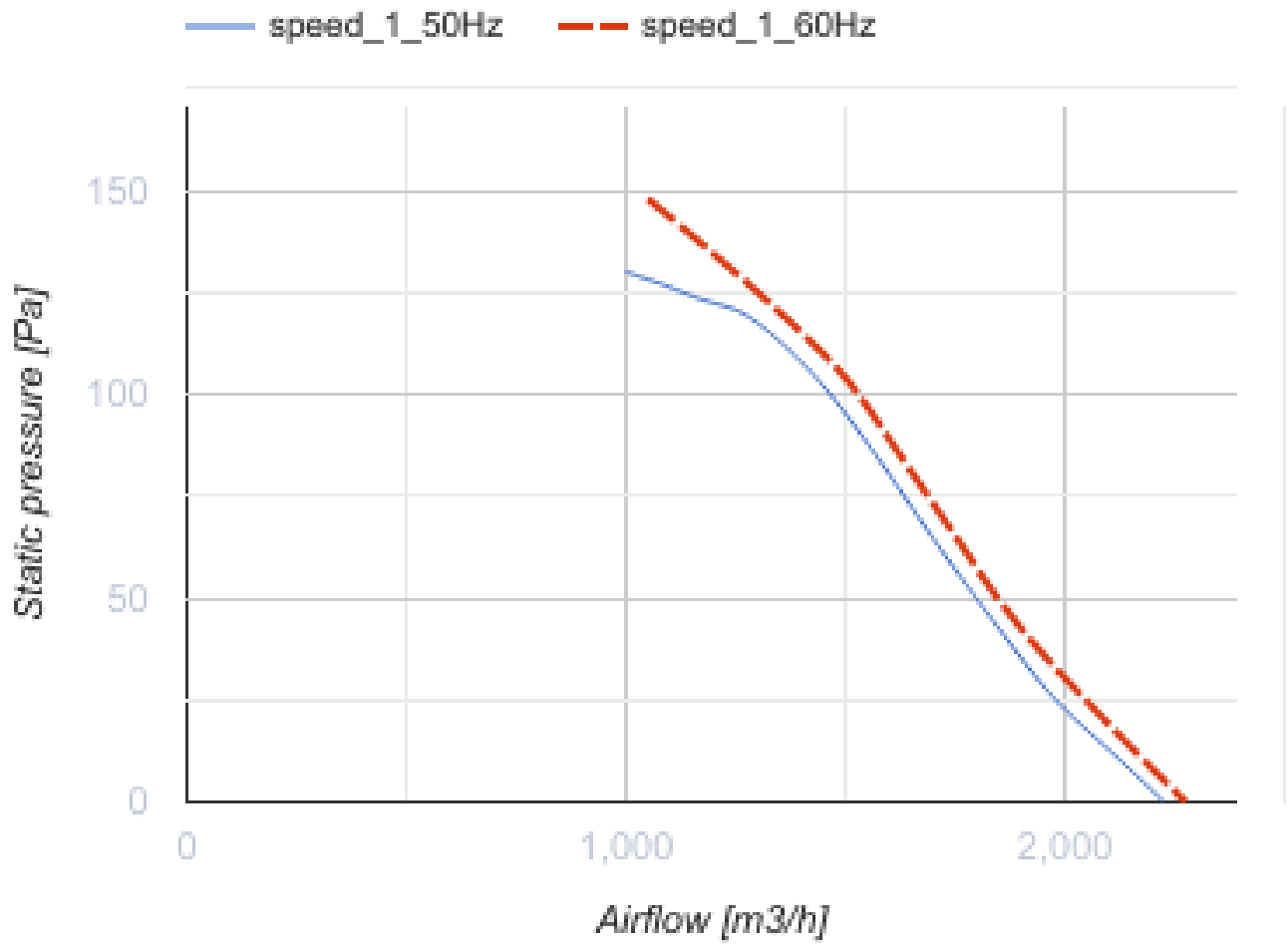


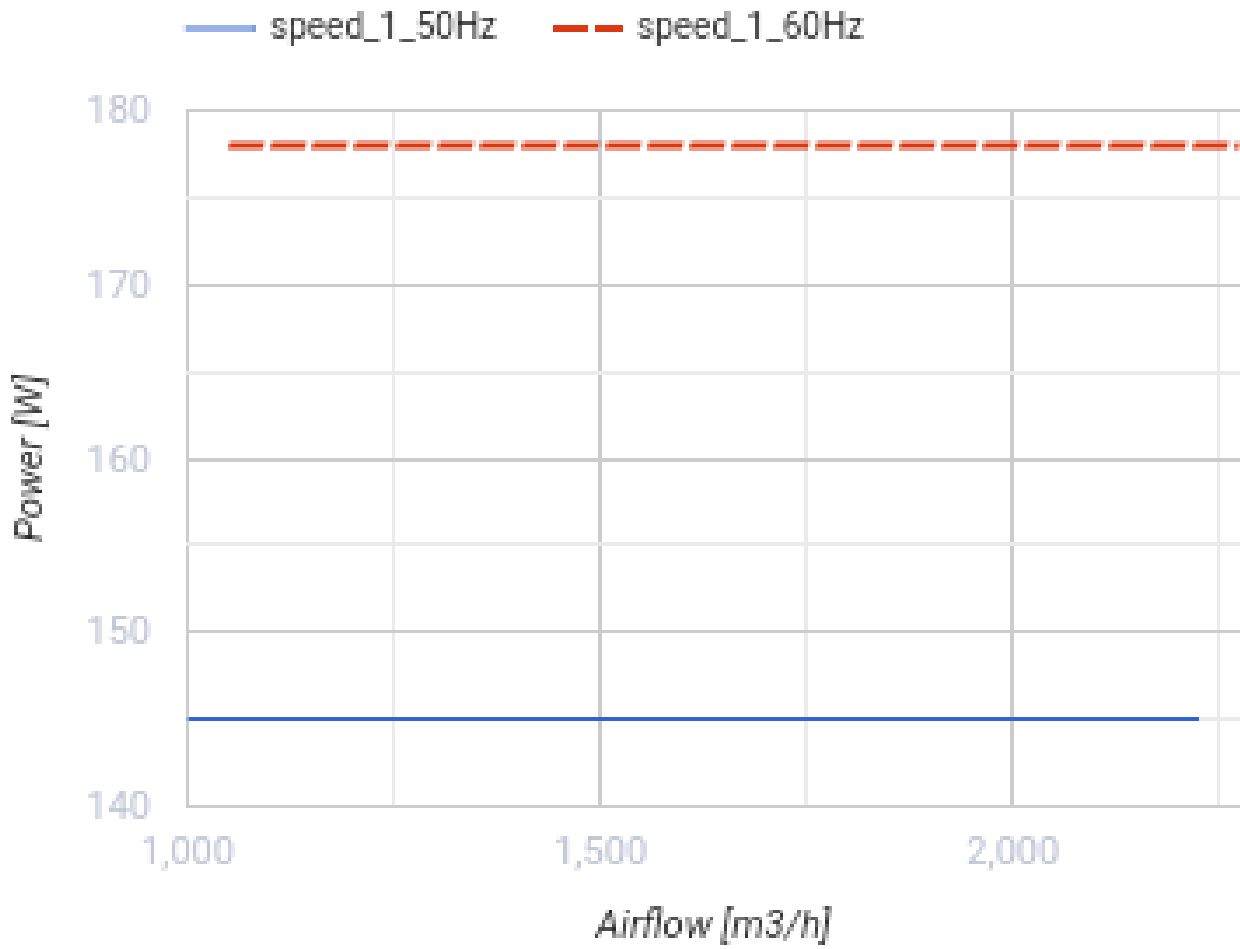
## Axis-QR 300 2E

Настенные осевые вентиляторы

- Максимальный расход воздуха: 2230
- Уровень звукового давления LpA на расстоянии 3 м: 53
- Тип двигателя: АС
- Тип крыльчатки: Осевой
- Материал корпуса: Сталь с полимерным покрытием
- Установка в любом положении

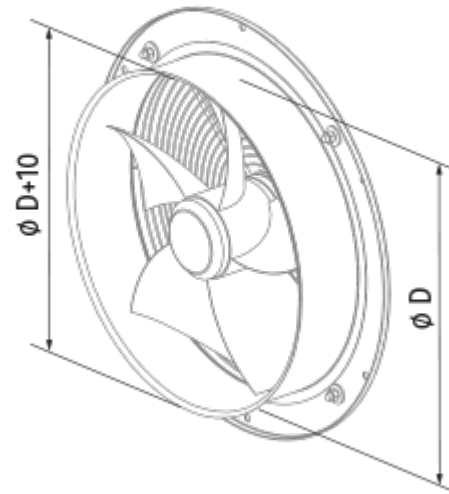
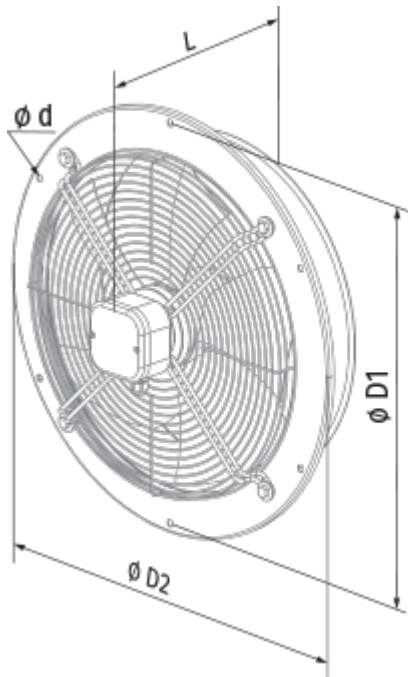
	Единица измерения	Axis-QR 300 2E
Размер подключаемого воздуховода	мм	300
Скорость	-	1
Минимальное напряжение питания	В	220
Максимальное напряжение питания	В	240
Частота сети питания	Гц	50/60
Номинальная мощность	Вт	145
Максимальный ток	А	0.66
Максимальный расход воздуха	м <sup>3</sup> /час	2230
Уровень звукового давления LpA на расстоянии 3 м	дБ(А)	53
Вес	кг	5.9
Максимальная температура перемещаемого воздуха	°С	60
Минимальная температура перемещаемого воздуха	°С	-30
Класс защиты	-	IP24





### Размеры

ØD	ØD1	ØD2	Ød	L
317	380	397	9	145




## Экодизайн

Торговая марка	Blauberg
Модель	Axis-QR 300 2E
Тип привода	External MSD or VSD
Тип теплообменника	Нет
Номинальный расход воздуха (м <sup>3</sup> /с)	0.383
Статическое давление при номинальном расходе воздуха (Па)	110
Максимальные внешние утечки (%)	2.7
Статическая эффективность (%)	30.5
Эффективная мощность (кВт)	0.141
Sound power level (дБ(А))	80
Декларируемый тип вентиляционной единицы	NRVU UVU

## Аксессуары

### Другие аксессуары

Наименование	Фото	Описание
<a href="#">CDT E1.8</a>		Регулятор скорости тиристорный