

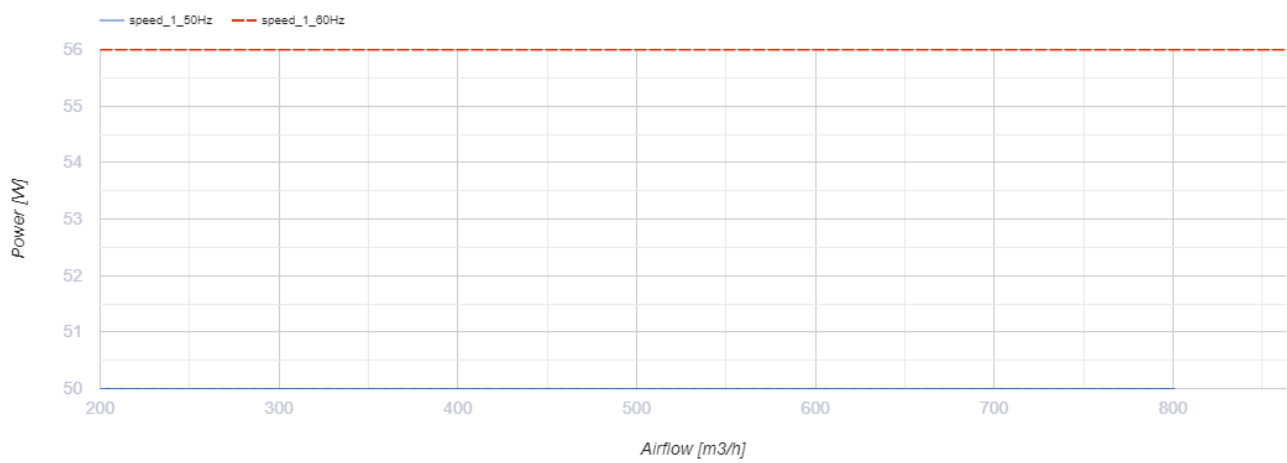
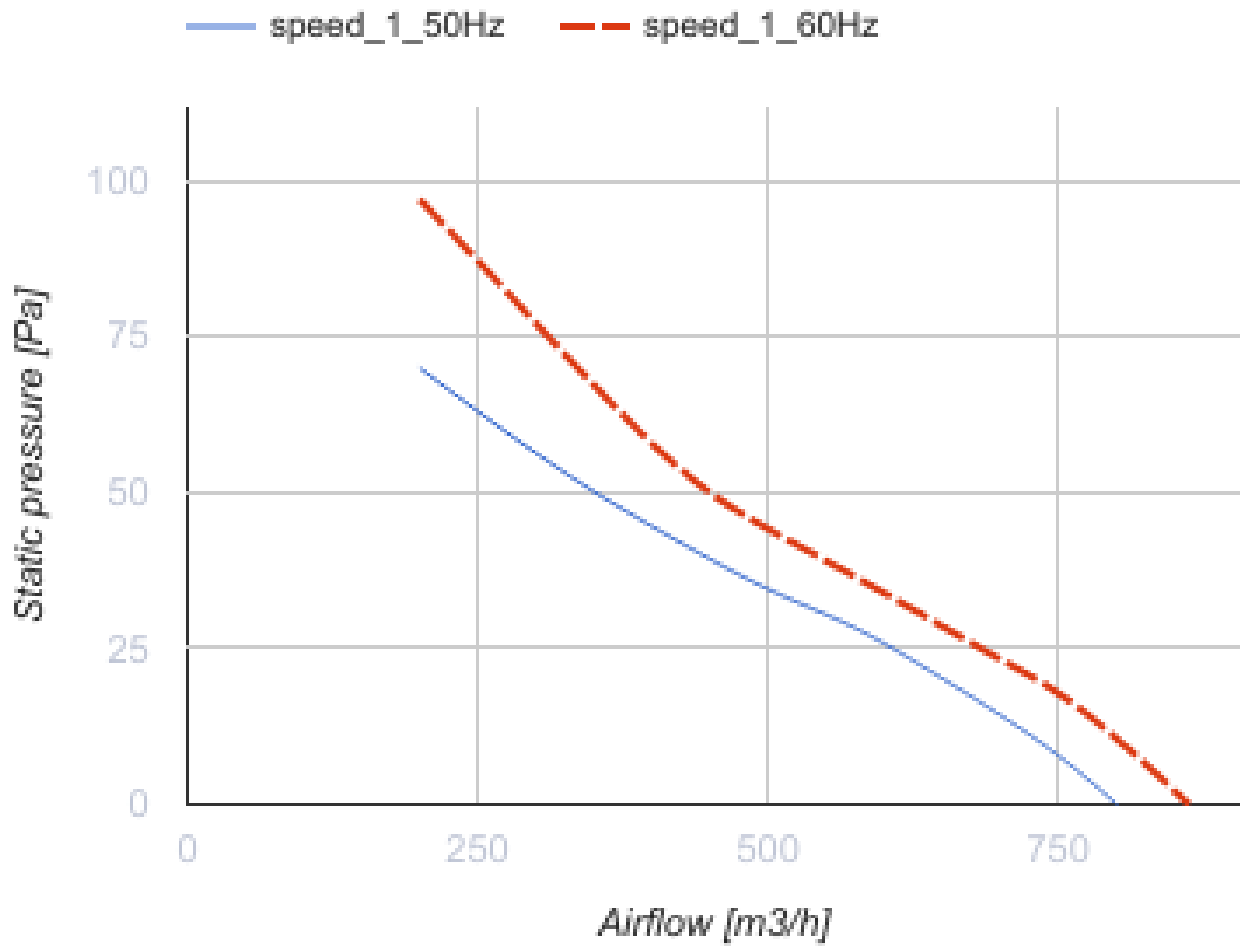


Axis-QR 250 4E

Осевые настенные вентиляторы

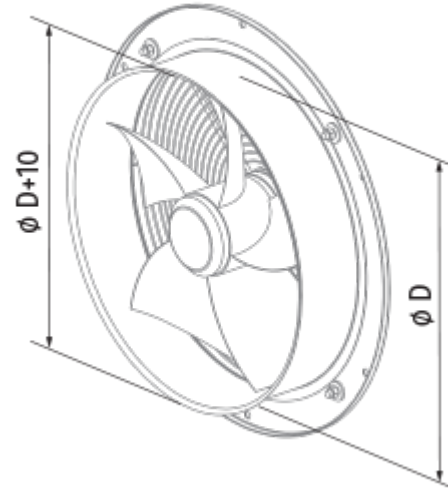
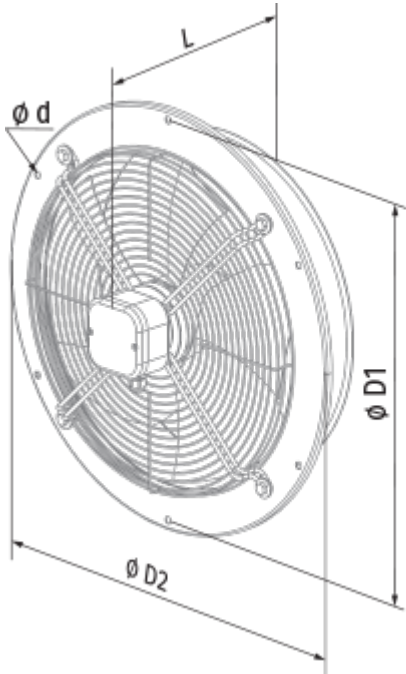
- Максимальный расход воздуха: 800
- Уровень звукового давления LpA на расстоянии 3 м: 38
- Тип двигателя: АС
- Тип крыльчатки: Осевой
- Материал корпуса: Сталь с полимерным покрытием
- Установка в любом положении

	Единица измерения	Axis-QR 250 4E
Размер подключаемого воздуховода	мм	250
Скорость	-	1
Минимальное напряжение питания	В	220
Максимальное напряжение питания	В	240
Частота сети питания	Гц	50/60
Номинальная мощность	Вт	50
Максимальный ток	А	0.22
Максимальный расход воздуха	м ³ /час	800
Уровень звукового давления LpA на расстоянии 3 м	дБ(А)	38
Вес	кг	3.4
Максимальная температура перемещаемого воздуха	°С	60
Минимальная температура перемещаемого воздуха	°С	-30
Класс защиты	-	IP24



Размеры

$\varnothing D$	$\varnothing D1$	$\varnothing D2$	$\varnothing d$	L
260	318	340	7	135



Экодизайн

Торговая марка	Blauberg
Модель	Axis-QR 250 4E
Тип привода	External MSD or VSD
Тип теплообменника	Нет
Номинальный расход воздуха (м ³ /с)	0.085
Статическое давление при номинальном расходе воздуха (Па)	55
Максимальные внешние утечки (%)	2.7
Статическая эффективность (%)	8.7
Эффективная мощность (кВт)	0.055
Sound power level (дБ(А))	75
Декларируемый тип вентиляционной единицы	NRVU UVU

Аксессуары

Тиристорные регуляторы скорости

Наименование	Фото	Описание
CDT E1.8		Регулятор скорости тиристорный