

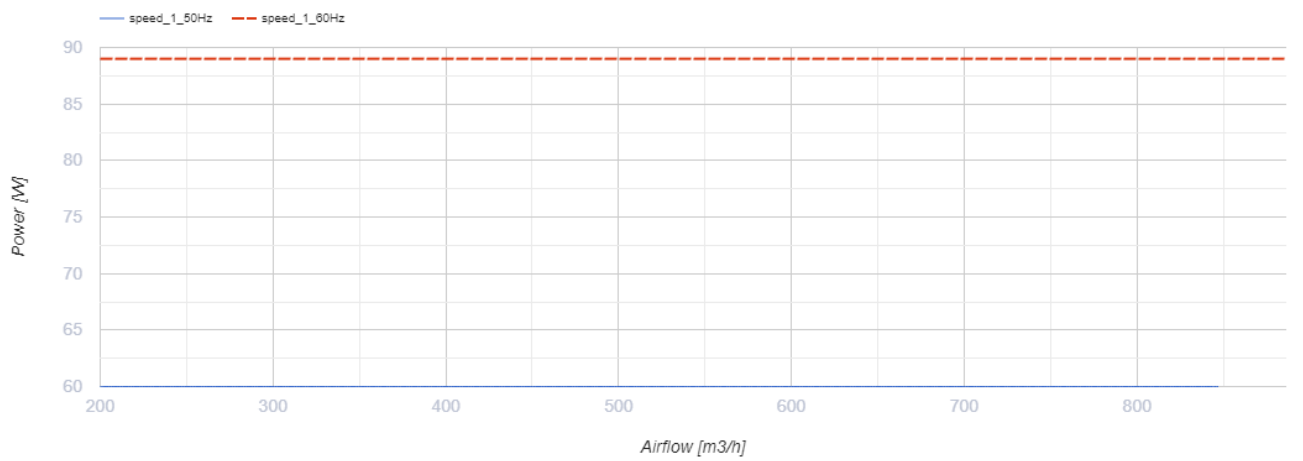
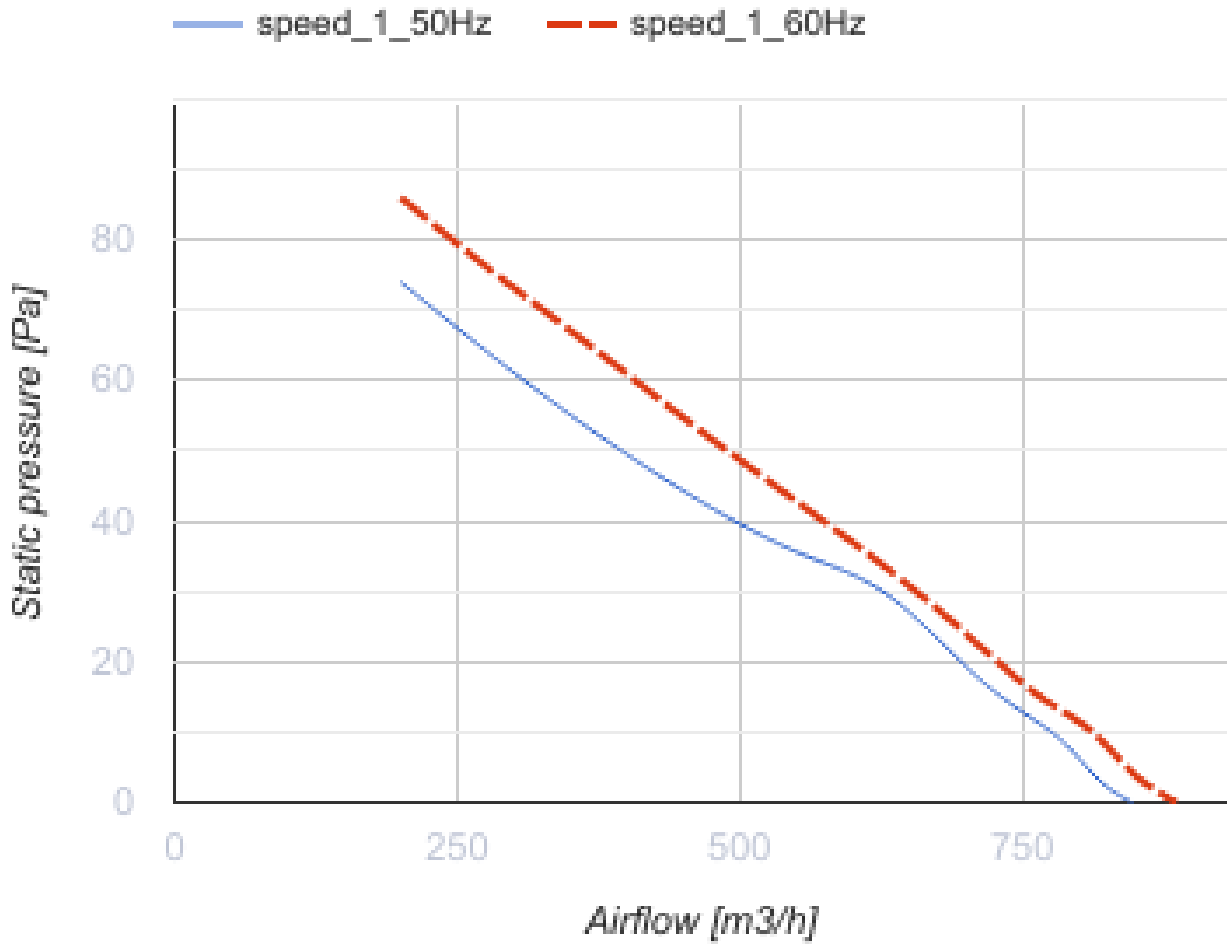


## Axis-QR 250 4D

Настенные осевые вентиляторы

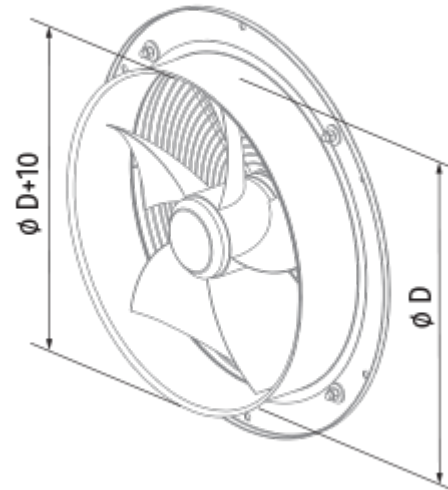
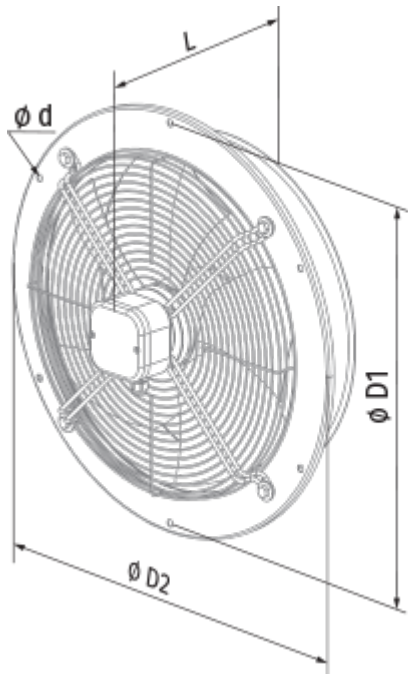
- Максимальный расход воздуха: 850
- Уровень звукового давления LpA на расстоянии 3 м: 38
- Тип двигателя: АС
- Тип крыльчатки: Осевой
- Материал корпуса: Сталь с полимерным покрытием
- Установка в любом положении

	Единица измерения	Axis-QR 250 4D
Размер подключаемого воздуховода	мм	250
Скорость	-	1
Минимальное напряжение питания	В	400
Максимальное напряжение питания	В	400
Частота сети питания	Гц	50/60
Номинальная мощность	Вт	60
Максимальный ток	А	0.17
Максимальный расход воздуха	м <sup>3</sup> /час	850
Уровень звукового давления LpA на расстоянии 3 м	дБ(А)	38
Вес	кг	3.4
Максимальная температура перемещаемого воздуха	°С	60
Минимальная температура перемещаемого воздуха	°С	-30
Класс защиты	-	IP24




## Размеры

$\varnothing D$	$\varnothing D1$	$\varnothing D2$	$\varnothing d$	L
260	318	340	7	135



## Аксессуары

### Другие аксессуары

Наименование	Фото	Описание
<a href="#">CDT E1.8</a>		Регулятор скорости тиристорный