

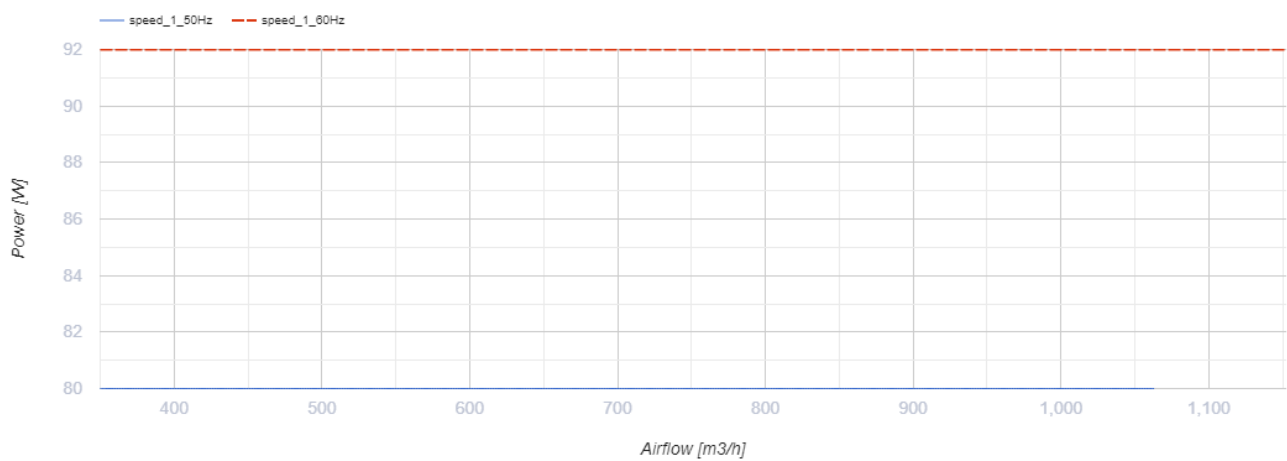
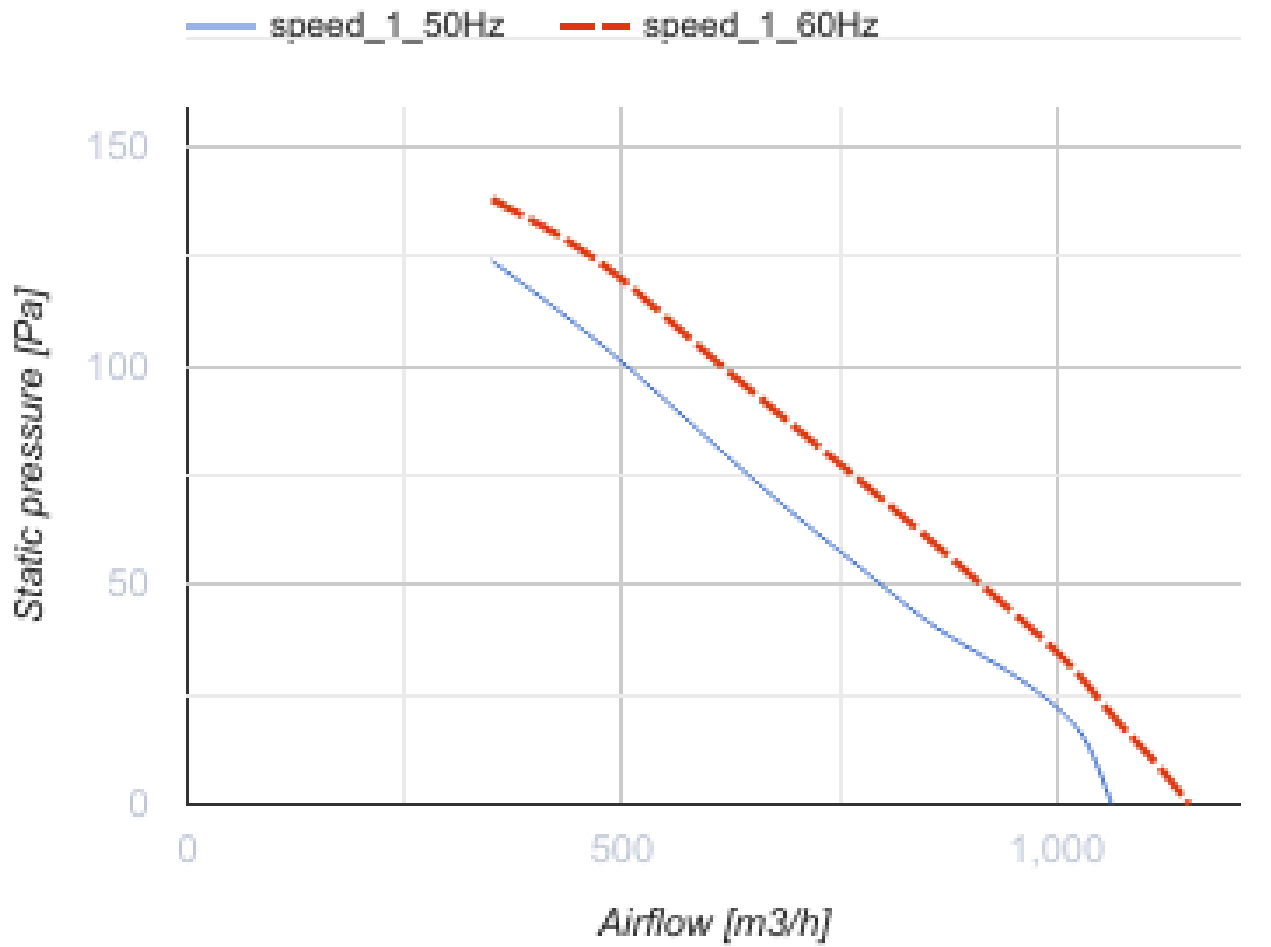


## Axis-QR 250 2D

Осевые настенные вентиляторы

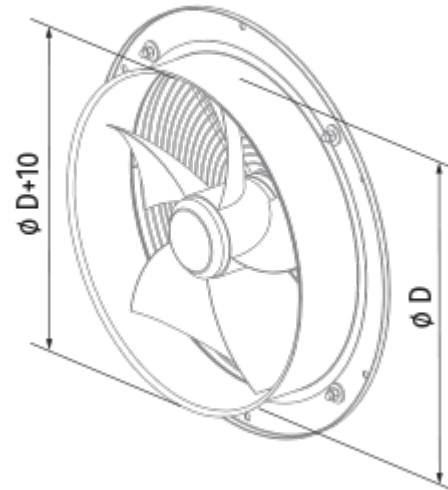
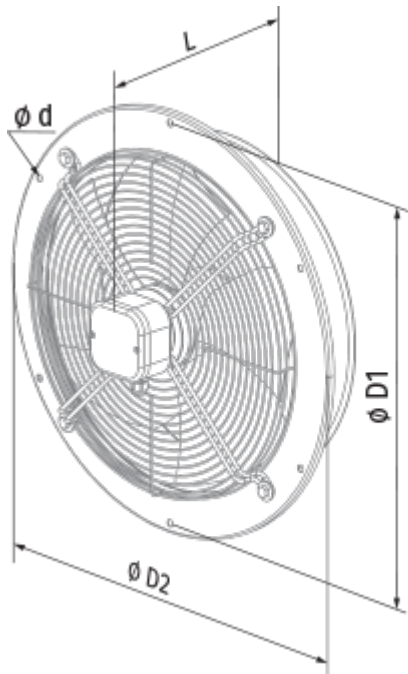
- Максимальный расход воздуха: 1060
- Уровень звукового давления LpA на расстоянии 3 м: 51
- Тип двигателя: АС
- Тип крыльчатки: Осевой
- Материал корпуса: Сталь с полимерным покрытием
- Установка в любом положении

	Единица измерения	Axis-QR 250 2D
Размер подключаемого воздуховода	мм	250
Скорость	-	1
Минимальное напряжение питания	В	400
Максимальное напряжение питания	В	400
Частота сети питания	Гц	50/60
Номинальная мощность	Вт	80
Максимальный ток	А	0.22
Максимальный расход воздуха	м <sup>3</sup> /час	1060
Уровень звукового давления LpA на расстоянии 3 м	дБ(А)	51
Вес	кг	3.8
Максимальная температура перемещаемого воздуха	°С	60
Минимальная температура перемещаемого воздуха	°С	-30
Класс защиты	-	IP24



## Размеры

ØD	ØD1	ØD2	Ød	L
260	318	340	7	135



## Аксессуары

### Тиристорные регуляторы скорости

Наименование	Фото	Описание
<a href="#">CDT E1.8</a>		Регулятор скорости тиристорный