

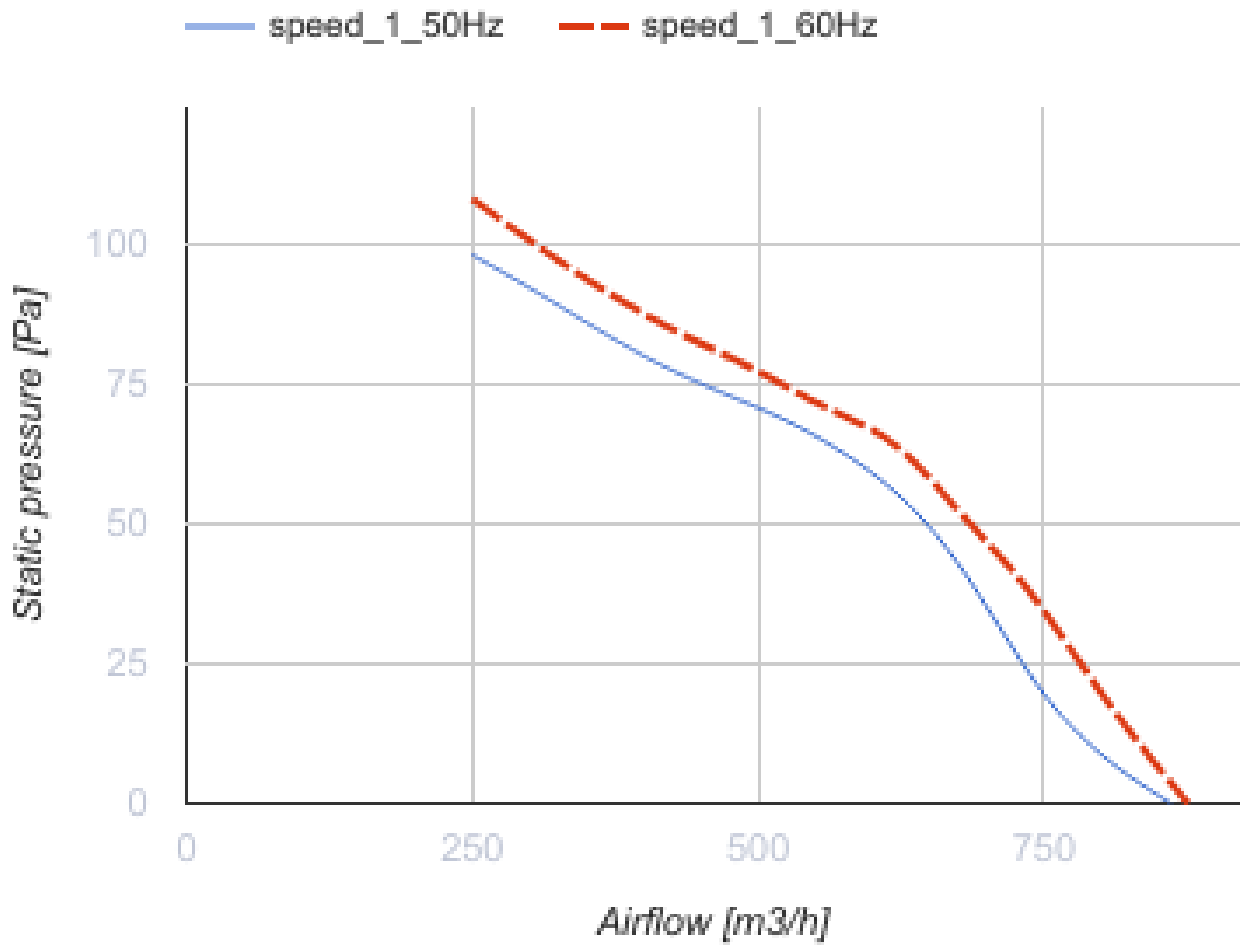


## Axis-QR 200 2E

Настенные осевые вентиляторы

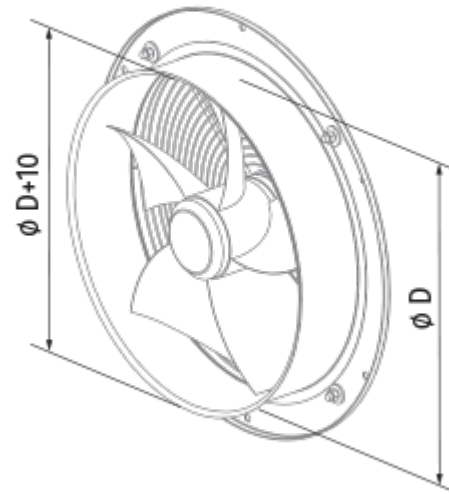
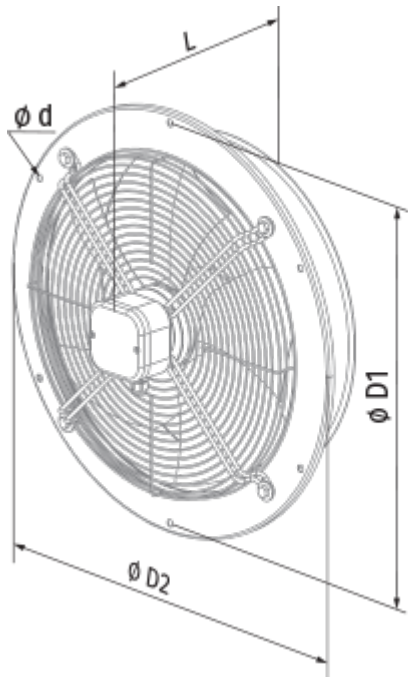
- Максимальный расход воздуха: 860
- Уровень звукового давления LpA на расстоянии 3 м: 48
- Тип двигателя: AC
- Тип крыльчатки: Осевой
- Материал корпуса: Сталь с полимерным покрытием
- Установка в любом положении

	Единица измерения	Axis-QR 200 2E
Размер подключаемого воздуховода	мм	200
Скорость	-	1
Минимальное напряжение питания	В	220
Максимальное напряжение питания	В	240
Частота сети питания	Гц	50/60
Номинальная мощность	Вт	55
Максимальный ток	А	0.26
Максимальный расход воздуха	м <sup>3</sup> /час	860
Уровень звукового давления LpA на расстоянии 3 м	дБ(A)	48
Вес	кг	2.8
Максимальная температура перемещаемого воздуха	°C	60
Минимальная температура перемещаемого воздуха	°C	-30
Класс защиты	-	IP24



### Размеры

ØD	ØD1	ØD2	Ød	L
210	250	280	7	125




## Экодизайн

Торговая марка	Blauberg
Модель	Axis-QR 200 2E
Тип привода	External MSD or VSD
Тип теплообменника	Нет
Номинальный расход воздуха (м <sup>3</sup> /с)	0.075
Статическое давление при номинальном расходе воздуха (Па)	65
Максимальные внешние утечки (%)	2.7
Статическая эффективность (%)	8.3
Эффективная мощность (кВт)	0.06
Sound power level (дБ(А))	70
Декларируемый тип вентиляционной единицы	NRVU UVU

## Аксессуары

### Другие аксессуары

Наименование	Фото	Описание
<a href="#">CDT E1.8</a>		Регулятор скорости тиристорный