

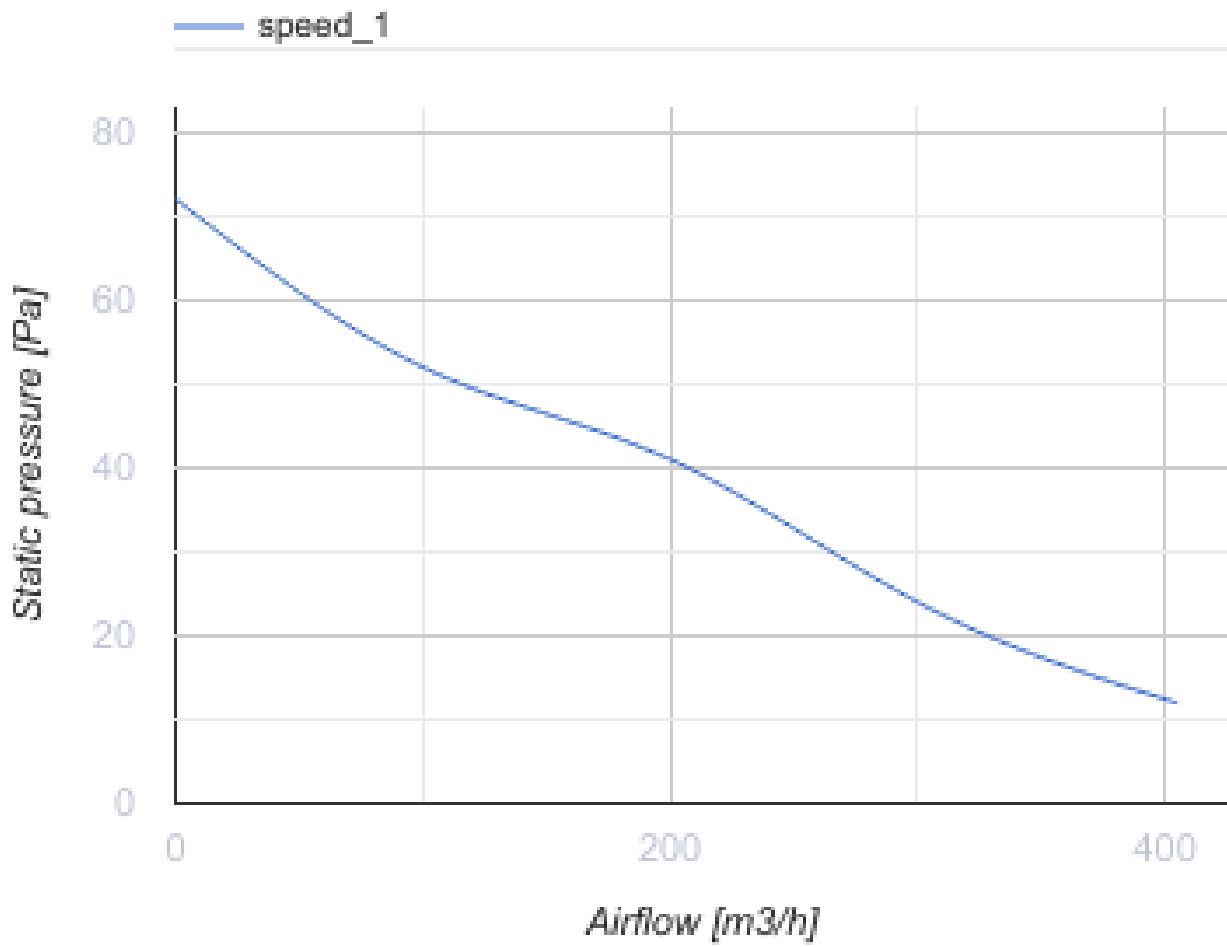


## Axis-QA 200

Осевые настенные вентиляторы

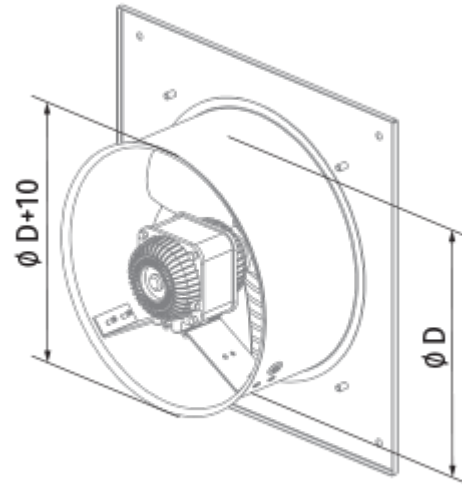
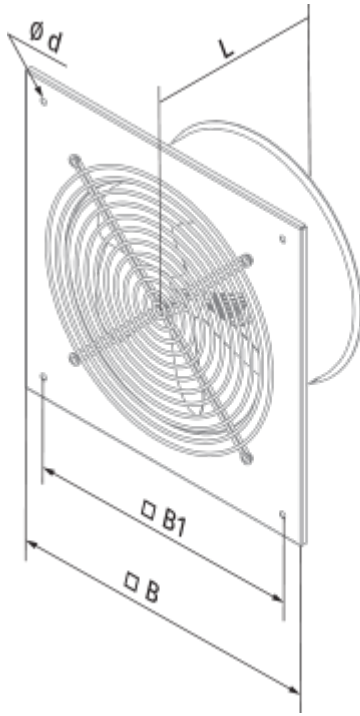
- Максимальный расход воздуха: 390
- Уровень звукового давления LpA на расстоянии 3 м: 33
- Тип двигателя: АС
- Тип крыльчатки: Осевой
- Материал корпуса: Сталь с полимерным покрытием
- Установка в любом положении

	Единица измерения	Axis-QA 200	
Размер подключаемого воздуховода	мм	200	
Скорость	-	1	
Фазность	-	1	
Минимальное напряжение питания	В	220	
Максимальное напряжение питания	В	240	
Частота сети питания	Гц	50	60
Номинальная мощность	Вт	33	
Максимальный ток	А	0.23	
Максимальный расход воздуха	м <sup>3</sup> /час	390	
Скорость вращения	-	1410	
Уровень звукового давления LpA на расстоянии 3 м	дБ(А)	33	
Вес	кг	2.82	
Максимальная температура перемещаемого воздуха	°С	40	
Минимальная температура перемещаемого воздуха	°С	-30	
Класс защиты	-	IPX4	
Класс защиты привода	-	IP44	



### Размеры

ØD	Ød	B	B1	L
208	7	312	260	120




## Экодизайн

Торговая марка	Blauberg
Модель	Axis-QA 200
Тип привода	External MSD or VSD
Тип теплообменника	Нет
Номинальный расход воздуха (м <sup>3</sup> /с)	0.055
Статическое давление при номинальном расходе воздуха (Па)	42
Максимальные внешние утечки (%)	2.7
Статическая эффективность (%)	8.6
Эффективная мощность (кВт)	0.027
Sound power level (дБ(А))	52
Декларируемый тип вентиляционной единицы	NRVU UVU

## Аксессуары

### Тиристорные регуляторы скорости

Наименование	Фото	Описание
<a href="#">CDT E1.8</a>		Регулятор скорости тиристорный