

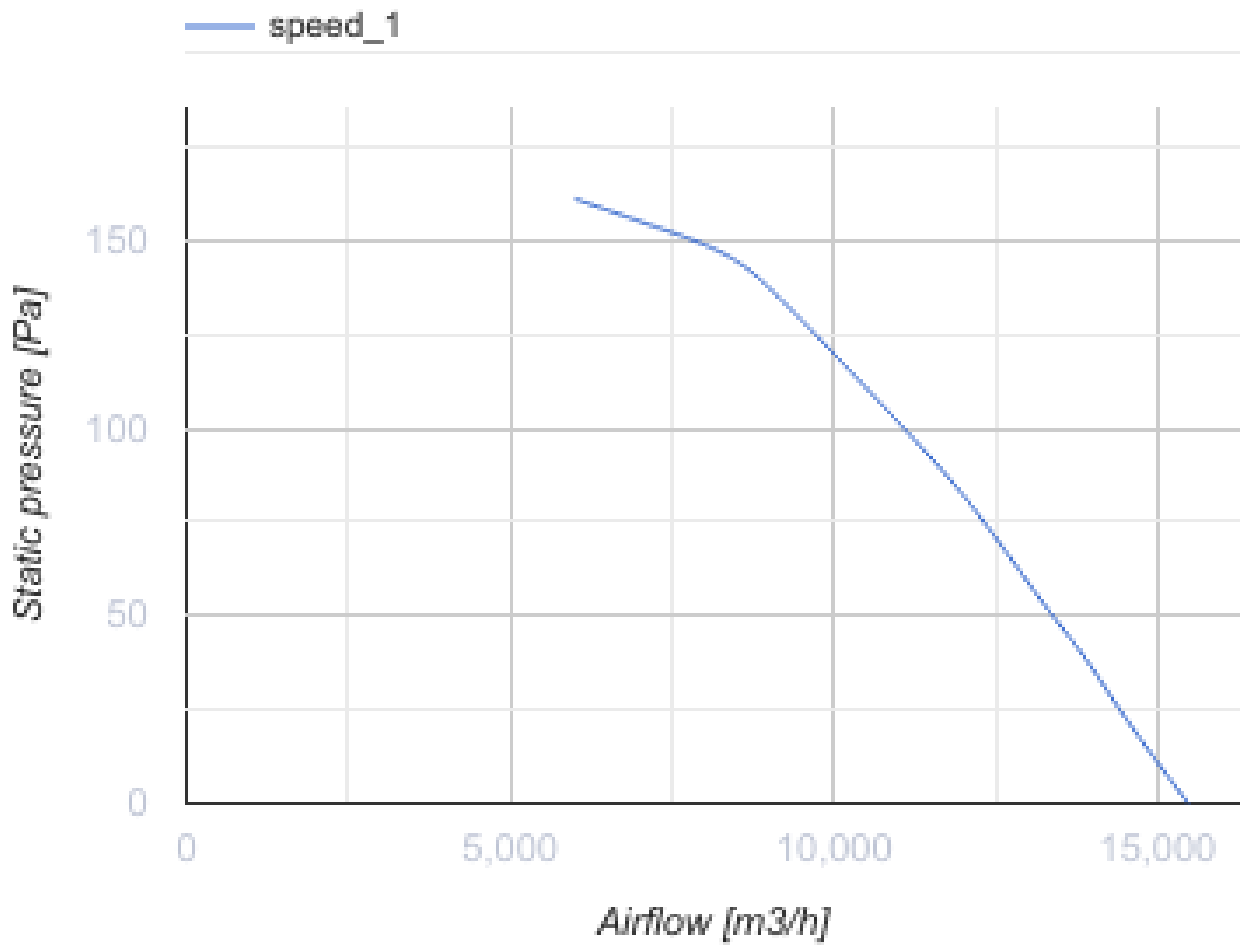


Axis-Q 710 6D

Осевые настенные вентиляторы

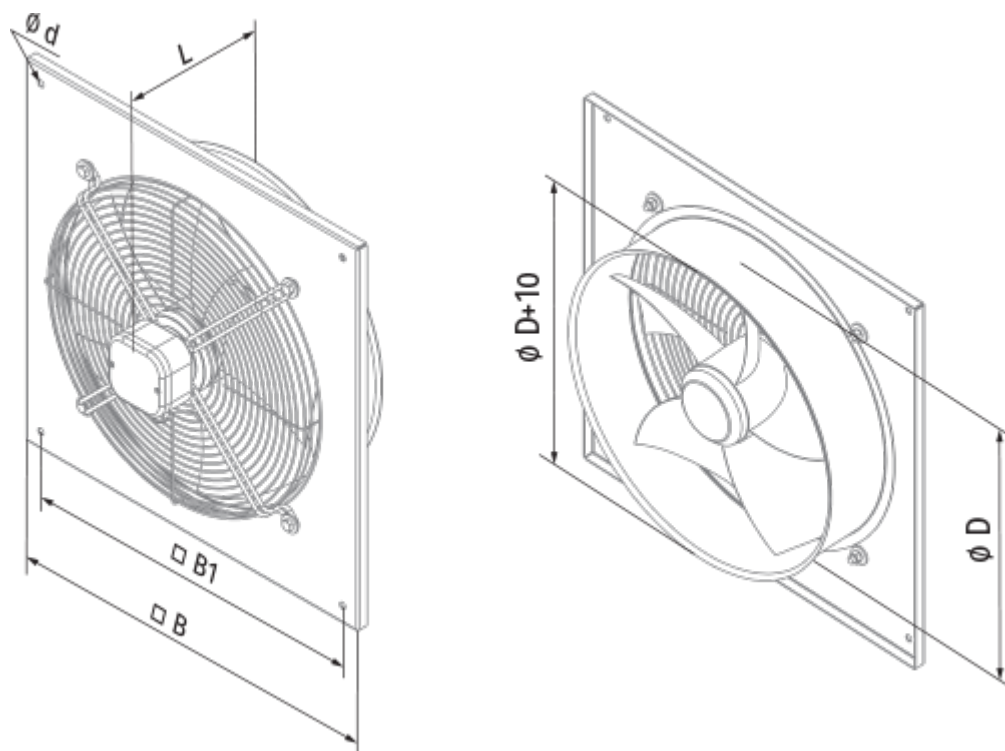
- Максимальный расход воздуха: 15440
- Уровень звукового давления LpA на расстоянии 3 м: 63
- Тип двигателя: АС
- Тип крыльчатки: Осевой
- Материал корпуса: Сталь с полимерным покрытием
- Установка в любом положении

	Единица измерения	Axis-Q 710 6D
Размер подключаемого воздуховода	мм	710
Скорость	-	1
Минимальное напряжение питания	В	400
Максимальное напряжение питания	В	400
Частота сети питания	Гц	50
Номинальная мощность	Вт	1150
Максимальный ток	А	2
Максимальный расход воздуха	м ³ /час	15440
Уровень звукового давления LpA на расстоянии 3 м	дБ(А)	63
Вес	кг	33
Максимальная температура перемещаемого воздуха	°С	60
Минимальная температура перемещаемого воздуха	°С	-30
Класс защиты	-	IP24




Размеры

ØD	Ød	B	B1	L
725	13	900	810	350



Аксессуары

Тиристорные регуляторы скорости

Наименование	Фото	Описание
CDT E1.8		Регулятор скорости тиристорный