

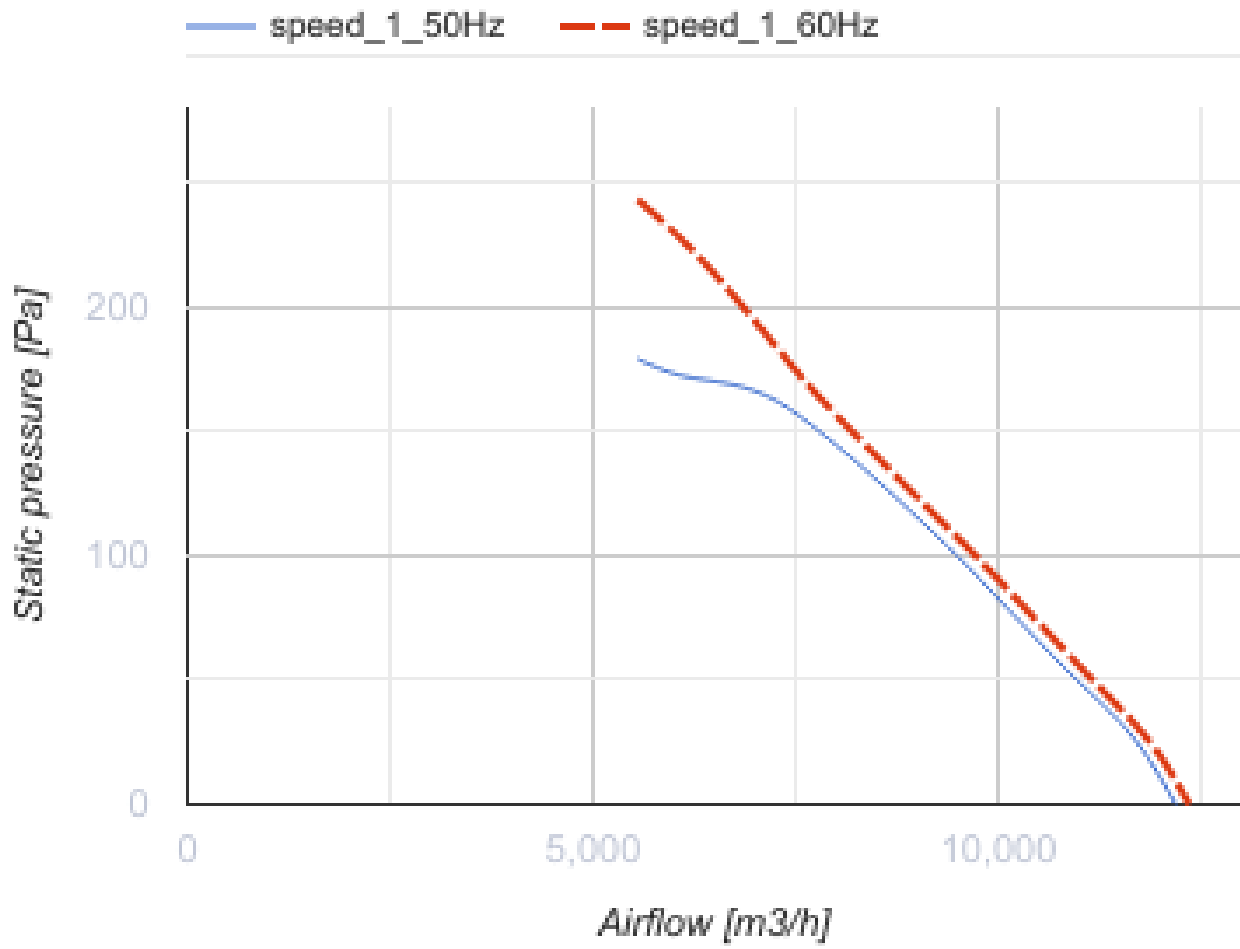


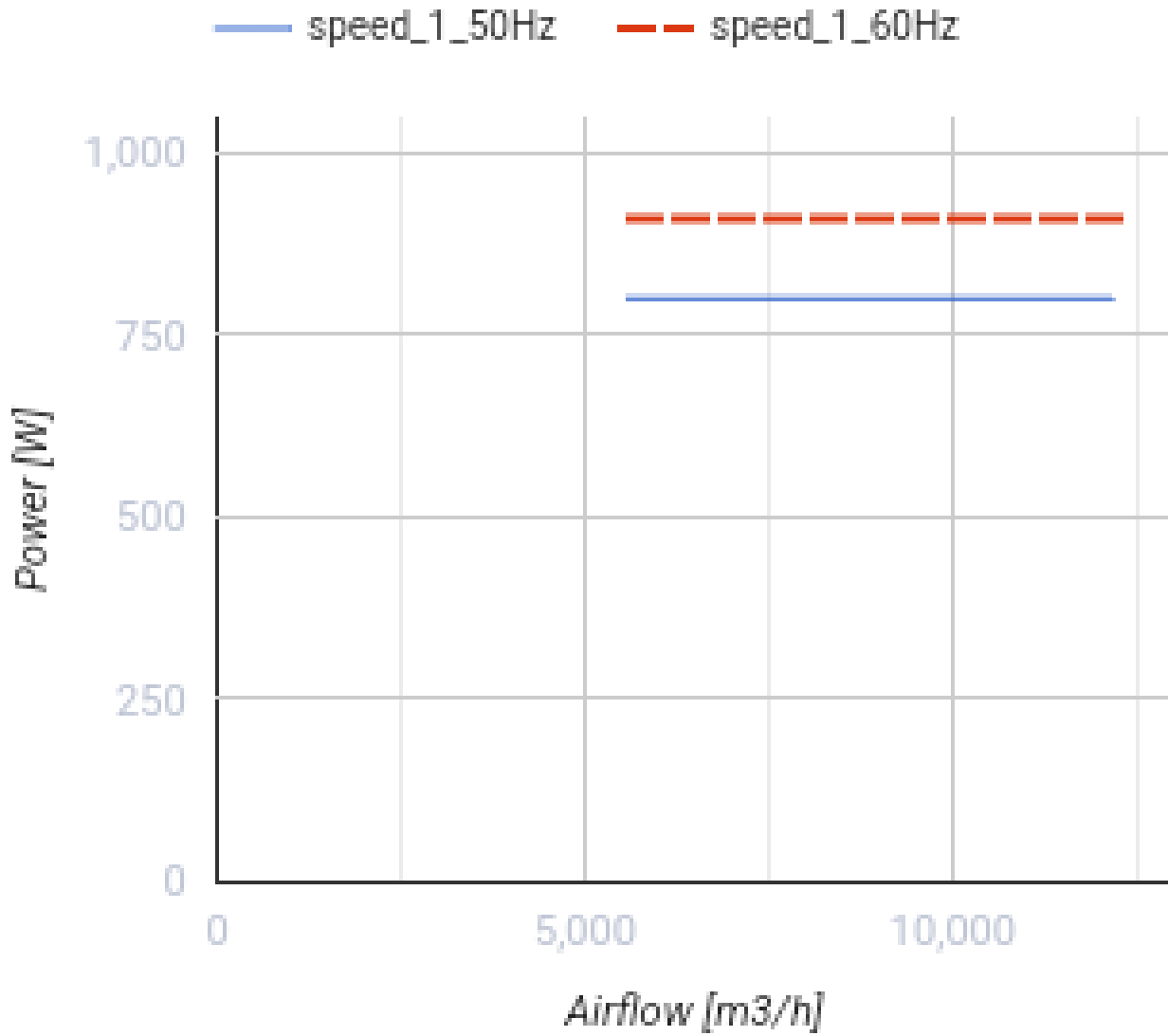
## Axis-Q 630 4D

Осевые настенные вентиляторы

- Максимальный расход воздуха: 12200
- Уровень звукового давления LpA на расстоянии 3 м: 69
- Тип двигателя: АС
- Тип крыльчатки: Осевой
- Материал корпуса: Сталь с полимерным покрытием
- Установка в любом положении

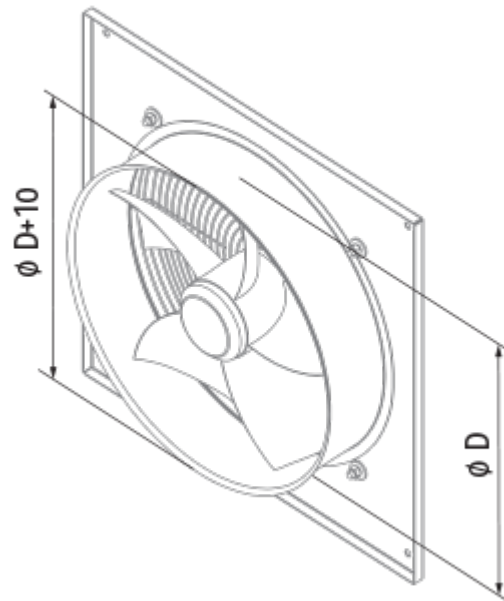
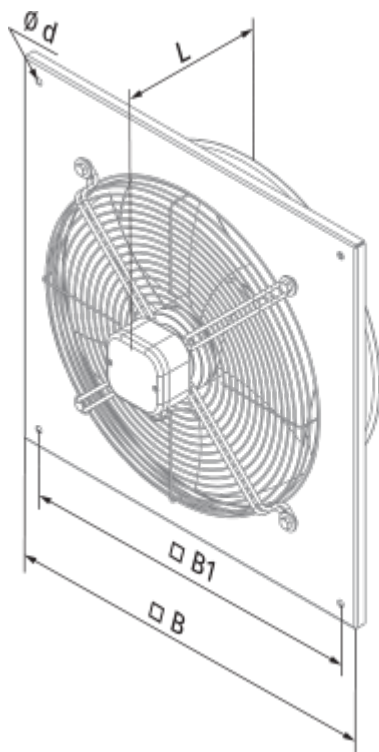
	Единица измерения	Axis-Q 630 4D
Размер подключаемого воздуховода	мм	630
Скорость	-	1
Минимальное напряжение питания	В	400
Максимальное напряжение питания	В	400
Частота сети питания	Гц	50/60
Номинальная мощность	Вт	800
Максимальный ток	А	1.6
Максимальный расход воздуха	м <sup>3</sup> /час	12200
Уровень звукового давления LpA на расстоянии 3 м	дБ(А)	69
Вес	кг	20
Максимальная температура перемещаемого воздуха	°С	60
Минимальная температура перемещаемого воздуха	°С	-30
Класс защиты	-	IP24





### Размеры

ØD	Ød	B	B1	L
650	11	800	710	275




## Экодизайн

Торговая марка	Blauberg
Модель	Axis-Q 630 4D
Тип привода	External MSD or VSD
Тип теплообменника	Нет
Номинальный расход воздуха (м <sup>3</sup> /с)	2.151
Статическое давление при номинальном расходе воздуха (Па)	152
Максимальные внешние утечки (%)	2.7
Статическая эффективность (%)	41.2
Эффективная мощность (кВт)	0.81
Sound power level (дБ(А))	98
Декларируемый тип вентиляционной единицы	NRVU UVU

## Аксессуары

### Тиристорные регуляторы скорости

Наименование	Фото	Описание
<a href="#">CDT E1.8</a>		Регулятор скорости тиристорный