

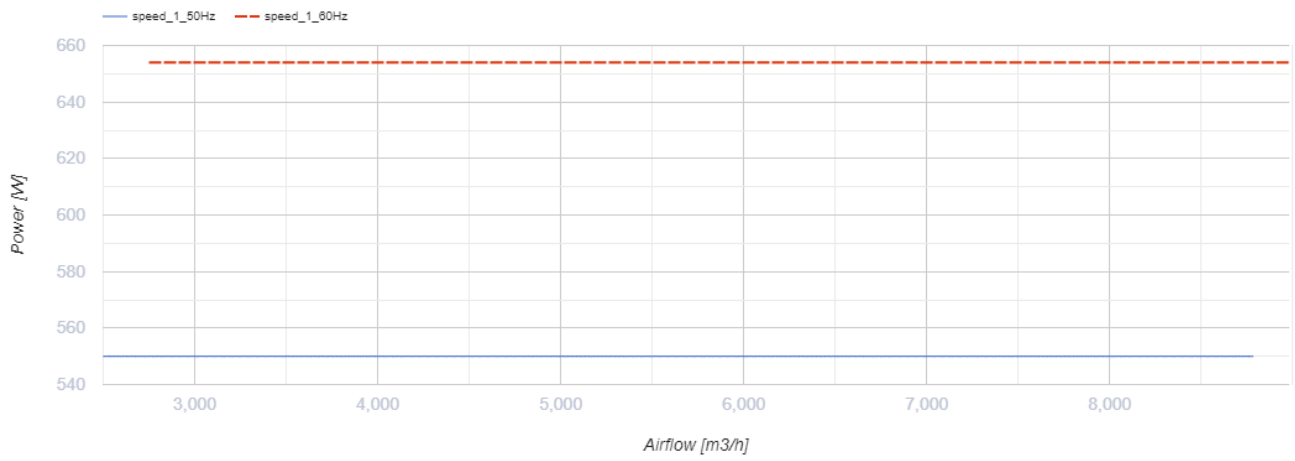
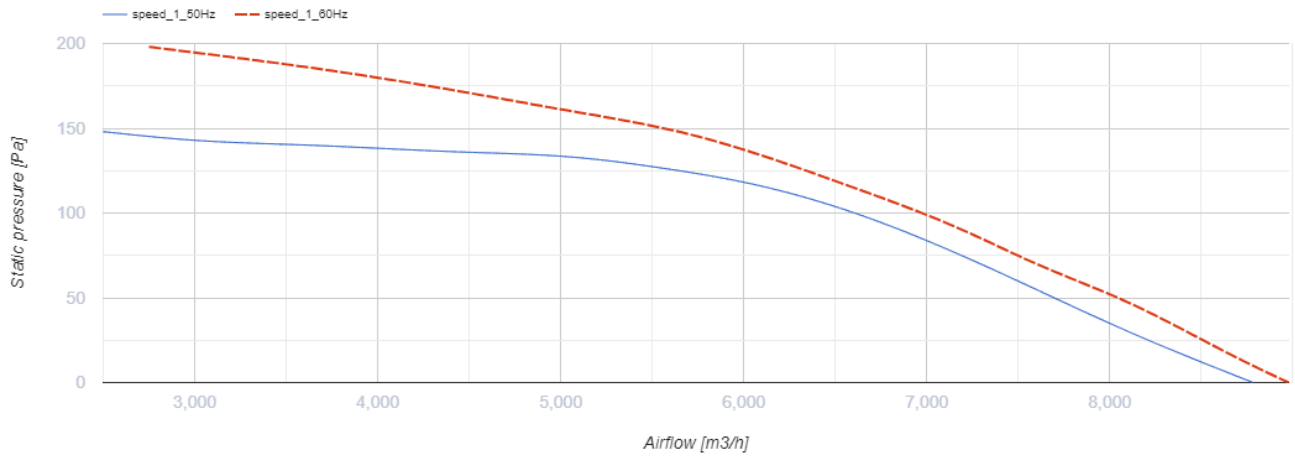


## Axis-Q 550 4E

Осевые настенные вентиляторы

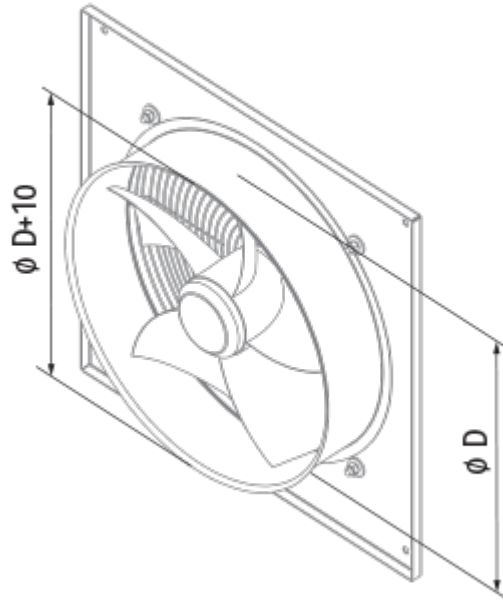
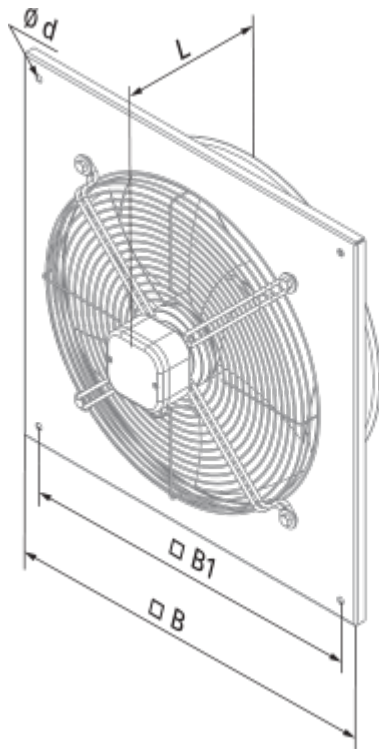
- Максимальный расход воздуха: 8800
- Уровень звукового давления LpA на расстоянии 3 м: 62
- Тип двигателя: АС
- Тип крыльчатки: Осевой
- Материал корпуса: Сталь с полимерным покрытием
- Установка в любом положении

	Единица измерения	Axis-Q 550 4E
Размер подключаемого воздуховода	мм	550
Скорость	-	1
Минимальное напряжение питания	В	220
Максимальное напряжение питания	В	240
Частота сети питания	Гц	50/60
Номинальная мощность	Вт	550
Максимальный ток	А	2.55
Максимальный расход воздуха	м <sup>3</sup> /час	8800
Уровень звукового давления LpA на расстоянии 3 м	дБ(А)	62
Вес	кг	16.5
Максимальная температура перемещаемого воздуха	°С	60
Минимальная температура перемещаемого воздуха	°С	-30
Класс защиты	-	IP24



## Размеры

ØD	Ød	B	B1	L
570	11	725	675	260




## Экодизайн

Торговая марка	Blauberg
Модель	Axis-Q 550 4E
Тип привода	External MSD or VSD
Тип теплообменника	Нет
Номинальный расход воздуха (м <sup>3</sup> /с)	1.644
Статическое давление при номинальном расходе воздуха (Па)	120
Максимальные внешние утечки (%)	2.7
Статическая эффективность (%)	34.7
Эффективная мощность (кВт)	0.581
Sound power level (дБ(А))	90
Декларируемый тип вентиляционной единицы	NRVU UVU

## Аксессуары

### Другие аксессуары

Наименование	Фото	Описание
<a href="#">CDT E1.8</a>		Регулятор скорости тиристорный