

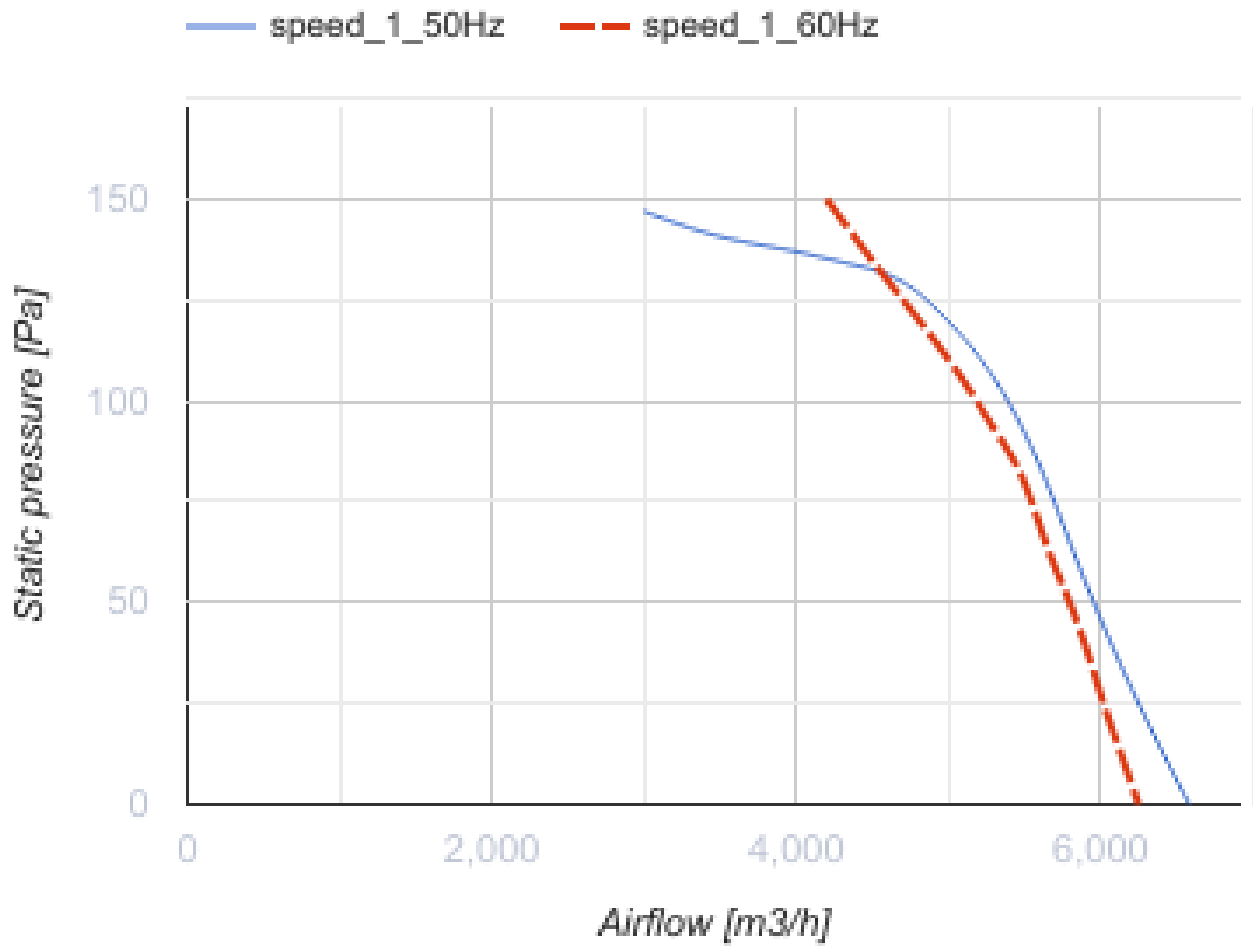


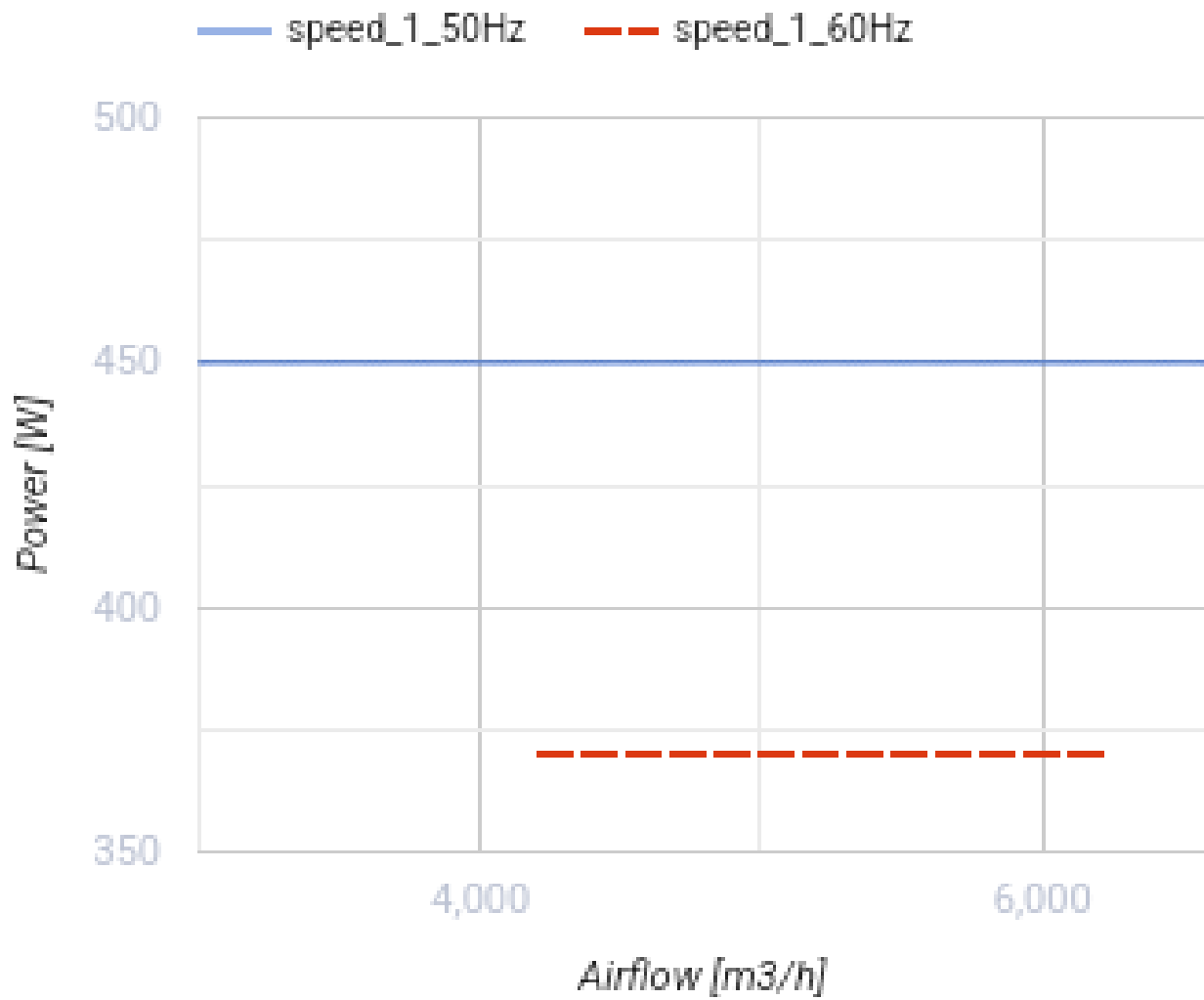
Axis-Q 500 4D

Осевые настенные вентиляторы

- Максимальный расход воздуха: 6570
- Уровень звукового давления LpA на расстоянии 3 м: 60
- Тип двигателя: АС
- Тип крыльчатки: Осевой
- Материал корпуса: Сталь с полимерным покрытием
- Установка в любом положении

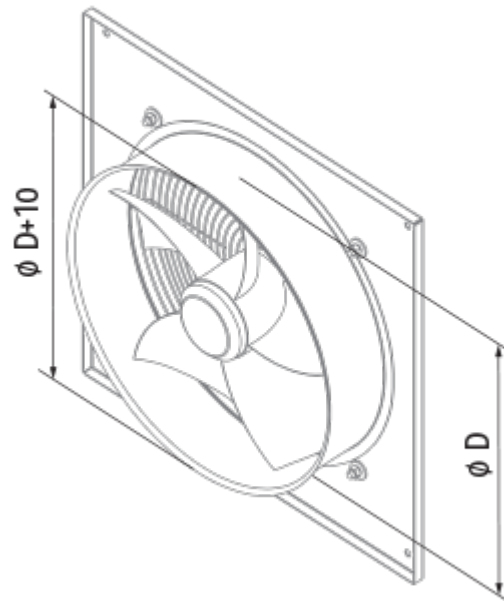
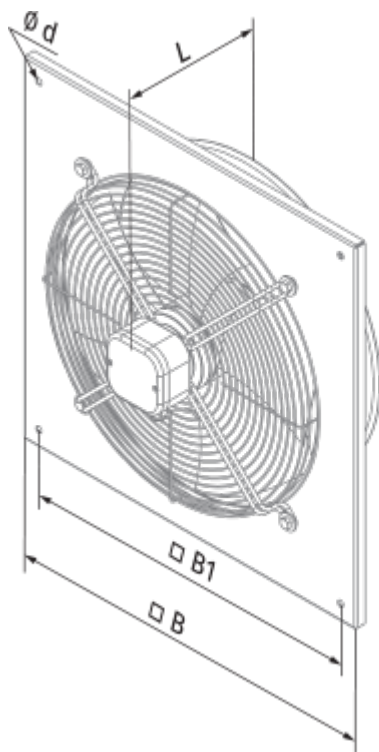
	Единица измерения	Axis-Q 500 4D
Размер подключаемого воздуховода	мм	500
Скорость	-	1
Минимальное напряжение питания	В	400
Максимальное напряжение питания	В	400
Частота сети питания	Гц	50/60
Номинальная мощность	Вт	450
Максимальный ток	А	0.9
Максимальный расход воздуха	м ³ /час	6570
Уровень звукового давления LpA на расстоянии 3 м	дБ(А)	60
Вес	кг	14
Максимальная температура перемещаемого воздуха	°С	60
Минимальная температура перемещаемого воздуха	°С	-30
Класс защиты	-	IP24





Размеры

ØD	Ød	B	B1	L
520	11	655	615	250




Экодизайн

Торговая марка	Blauberg
Модель	Axis-Q 500 4D
Тип привода	External MSD or VSD
Тип теплообменника	Нет
Номинальный расход воздуха (м ³ /с)	1.386
Статическое давление при номинальном расходе воздуха (Па)	120
Максимальные внешние утечки (%)	2.7
Статическая эффективность (%)	35.5
Эффективная мощность (кВт)	0.478
Sound power level (дБ(А))	92
Декларируемый тип вентиляционной единицы	NRVU UVU

Аксессуары

Тиристорные регуляторы скорости

Наименование	Фото	Описание
CDT E1.8		Регулятор скорости тиристорный