

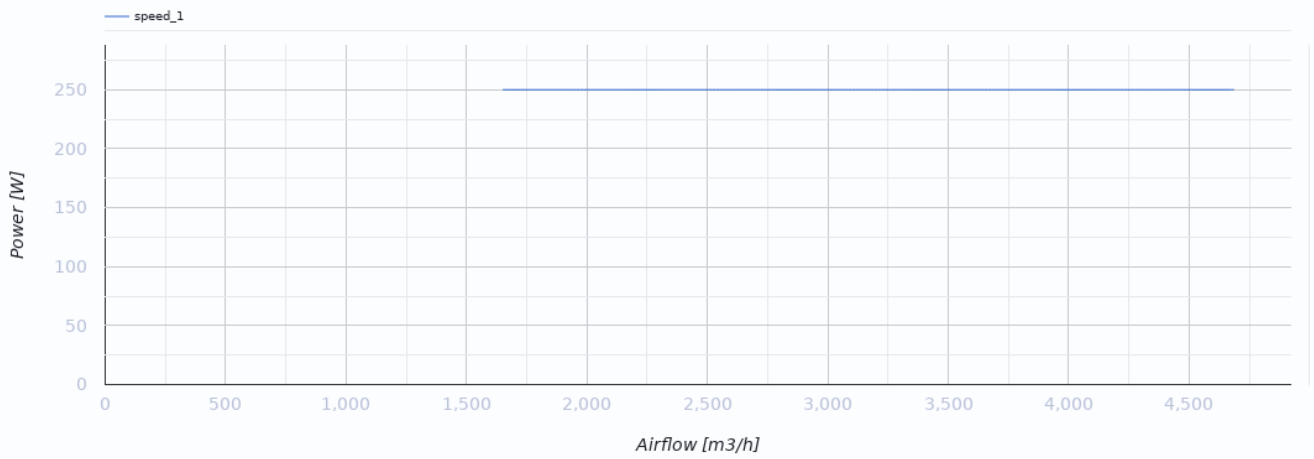
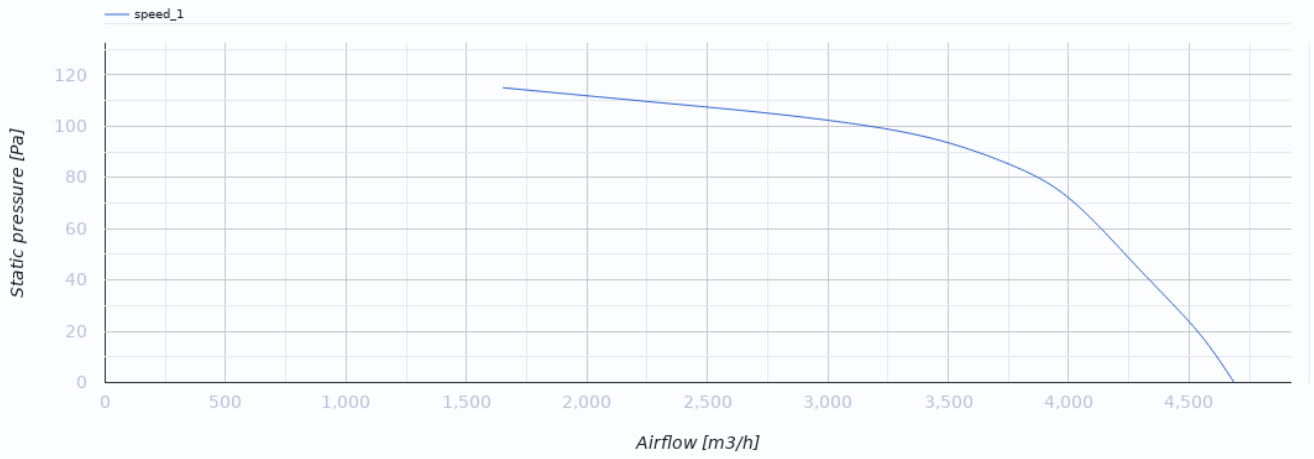


## Axis-Q 450 6E

Настенные осевые вентиляторы

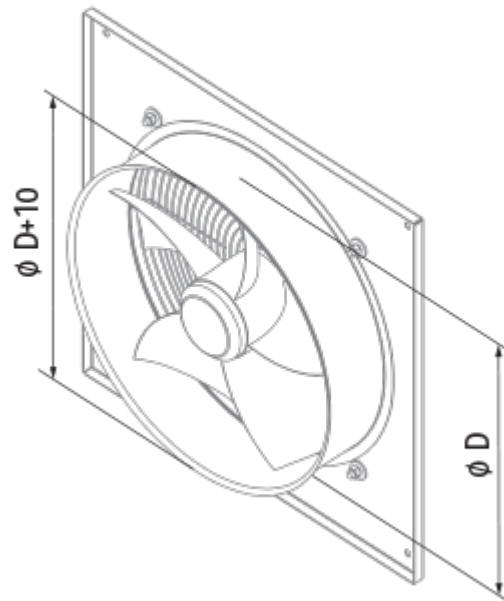
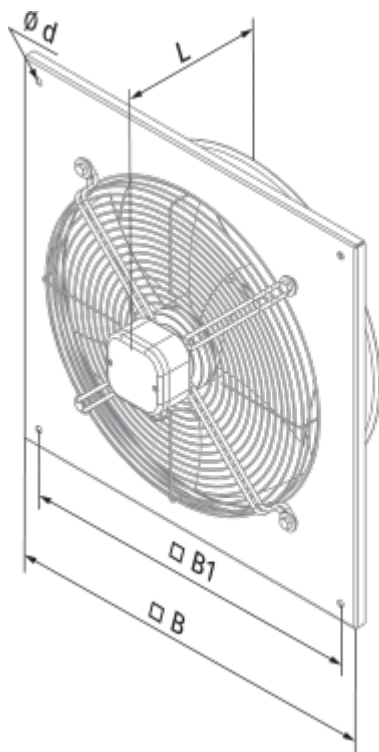
- Уровень звукового давления LpA на расстоянии 3 м: 52
- Тип крыльчатки: Осевой
- Материал корпуса: Сталь с полимерным покрытием
- Установка в любом положении

	Единица измерения	Axis-Q 450 6E
Фазность	-	1
Минимальное напряжение питания	В	220
Максимальное напряжение питания	В	240
Частота сети питания	Гц	50
Номинальная мощность	Вт	151
Максимальный ток	А	0.78
Максимальный расход воздуха	м³/час	3200
Уровень звукового давления LpA на расстоянии 3 м	дБ(А)	52
Вес	кг	10.5
Максимальная температура перемещаемого воздуха	°С	60
Минимальная температура перемещаемого воздуха	°С	-30
Класс защиты	-	IP24
Класс защиты привода	-	IP54
Материал крыльчатки	-	Сталь с полимерным покрытием



## Размеры

ØD	Ød	B	B1	L
465	11	576	535	230



## Экодизайн

Торговая марка	Blauberg
Модель	Axis-Q 450 6E
Тип привода	External MSD or VSD
Тип теплообменника	Нет
Статическое давление при номинальном расходе воздуха (Па)	90
Максимальные внешние утечки (%)	2.7
Статическая эффективность (%)	32
Декларируемый тип вентиляционной единицы	NRVU UVU
Эффективная мощность (кВт)	0.288
Sound power level (дБ(А))	84