

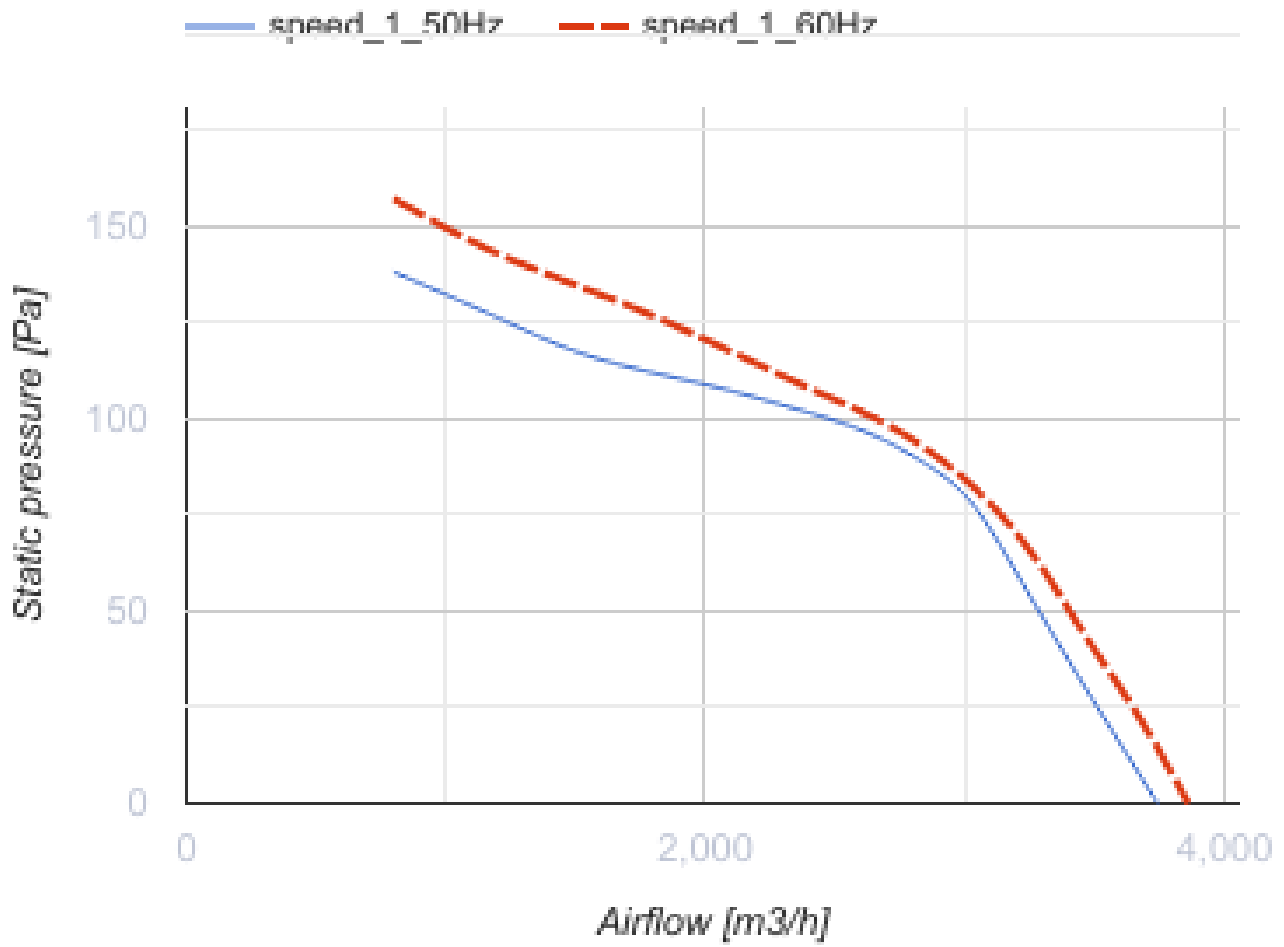


## Axis-Q 400 4D

Осевые настенные вентиляторы

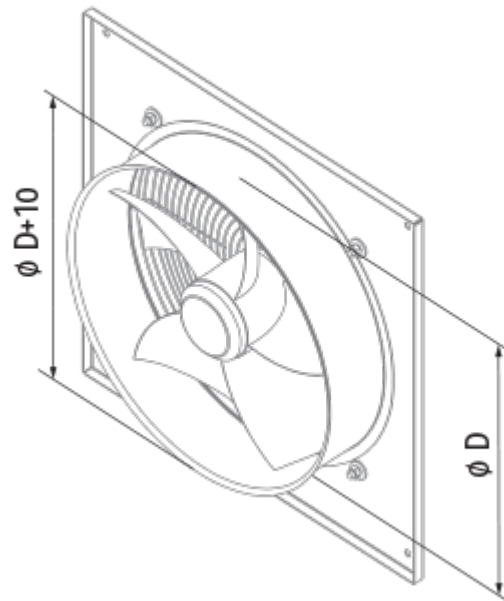
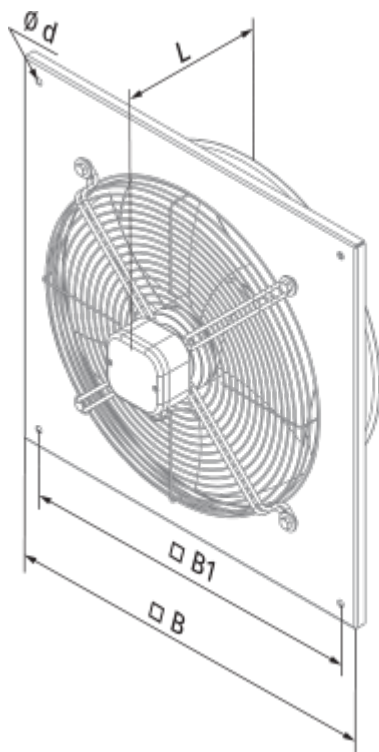
- Максимальный расход воздуха: 3740
- Уровень звукового давления LpA на расстоянии 3 м: 54
- Тип двигателя: АС
- Тип крыльчатки: Осевой
- Материал корпуса: Сталь с полимерным покрытием
- Установка в любом положении

	Единица измерения	Axis-Q 400 4D
Размер подключаемого воздуховода	мм	400
Скорость	-	1
Минимальное напряжение питания	В	400
Максимальное напряжение питания	В	400
Частота сети питания	Гц	50/60
Номинальная мощность	Вт	180
Максимальный ток	А	0.47
Максимальный расход воздуха	м <sup>3</sup> /час	3740
Уровень звукового давления LpA на расстоянии 3 м	дБ(А)	54
Вес	кг	8.8
Максимальная температура перемещаемого воздуха	°С	60
Минимальная температура перемещаемого воздуха	°С	-30
Класс защиты	-	IP24



### Размеры

ØD	Ød	B	B1	L
416	9	540	490	220




## Экодизайн

Торговая марка	Blauberg
Модель	Axis-Q 400 4D
Тип привода	External MSD or VSD
Тип теплообменника	Нет
Номинальный расход воздуха (м <sup>3</sup> /с)	0.78
Статическое давление при номинальном расходе воздуха (Па)	90
Максимальные внешние утечки (%)	2.7
Статическая эффективность (%)	34.3
Эффективная мощность (кВт)	0.209
Sound power level (дБ(А))	84
Декларируемый тип вентиляционной единицы	NRVU UVU

## Аксессуары

### Тиристорные регуляторы скорости

Наименование	Фото	Описание
<a href="#">CDT E1.8</a>		Регулятор скорости тиристорный