

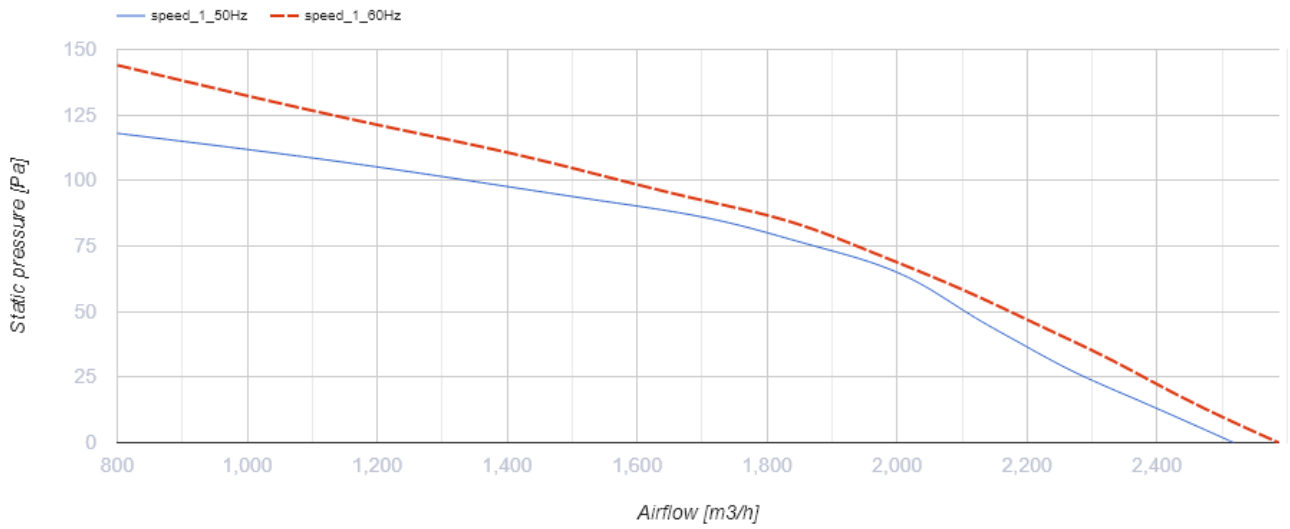


Axis-Q 350 4D

Осевые настенные вентиляторы

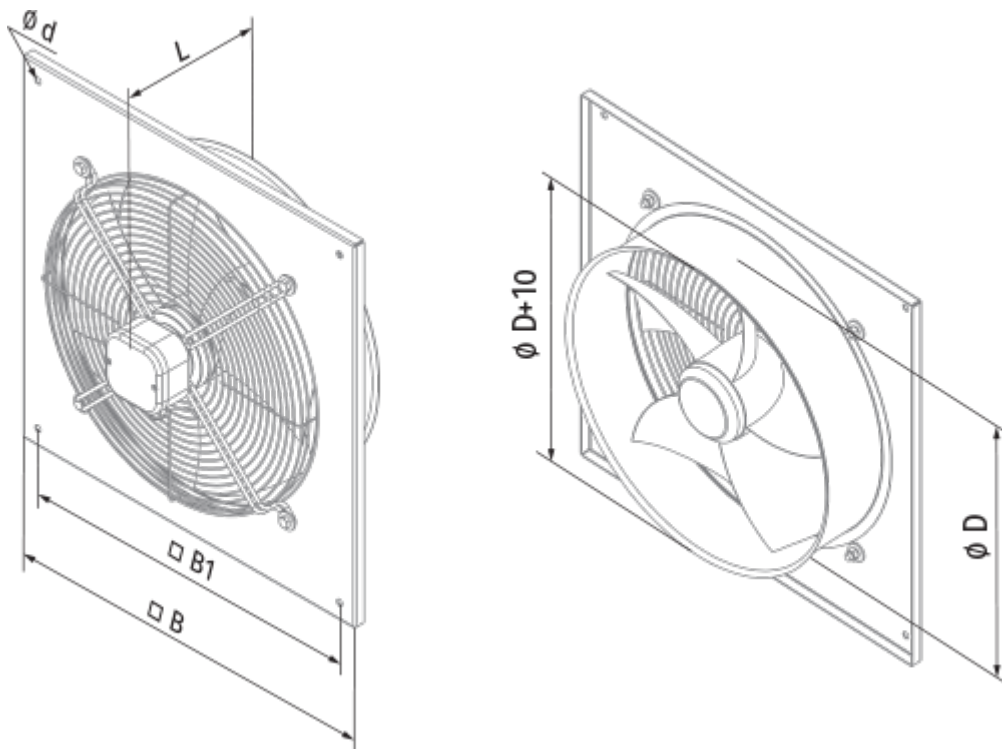
- Максимальный расход воздуха: 2350
- Уровень звукового давления LpA на расстоянии 3 м: 46
- Тип двигателя: АС
- Тип крыльчатки: Осевой
- Материал корпуса: Сталь с полимерным покрытием
- Установка в любом положении

	Единица измерения	Axis-Q 350 4D
Размер подключаемого воздуховода	мм	350
Скорость	-	1
Минимальное напряжение питания	В	400
Максимальное напряжение питания	В	400
Частота сети питания	Гц	50/60
Номинальная мощность	Вт	140
Максимальный ток	А	0.38
Максимальный расход воздуха	м ³ /час	2350
Уровень звукового давления LpA на расстоянии 3 м	дБ(А)	46
Вес	кг	7.8
Максимальная температура перемещаемого воздуха	°С	60
Минимальная температура перемещаемого воздуха	°С	-30
Класс защиты	-	IP24



Размеры

ØD	Ød	B	B1	L
374	9	485	435	165




Экодизайн

Торговая марка	Blauberg
Модель	Axis-Q 350 4D
Тип привода	External MSD or VSD
Тип теплообменника	Нет
Номинальный расход воздуха (м ³ /с)	0.501
Статическое давление при номинальном расходе воздуха (Па)	80
Максимальные внешние утечки (%)	2.7
Статическая эффективность (%)	31.7
Эффективная мощность (кВт)	0.129
Sound power level (дБ(А))	82
Декларируемый тип вентиляционной единицы	NRVU UVU

Аксессуары

Другие аксессуары

Наименование	Фото	Описание
CDT E1.8		Регулятор скорости тиристорный