

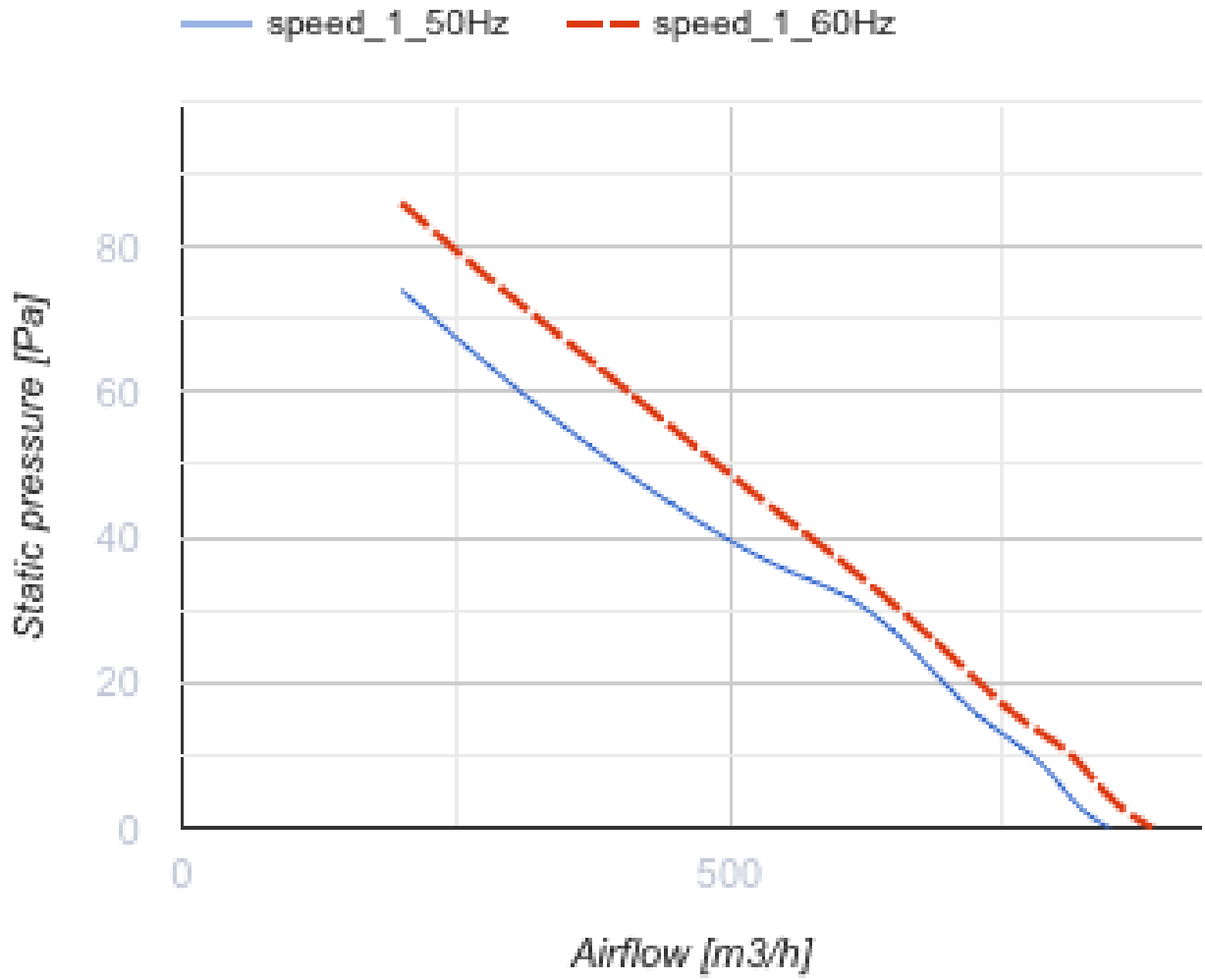


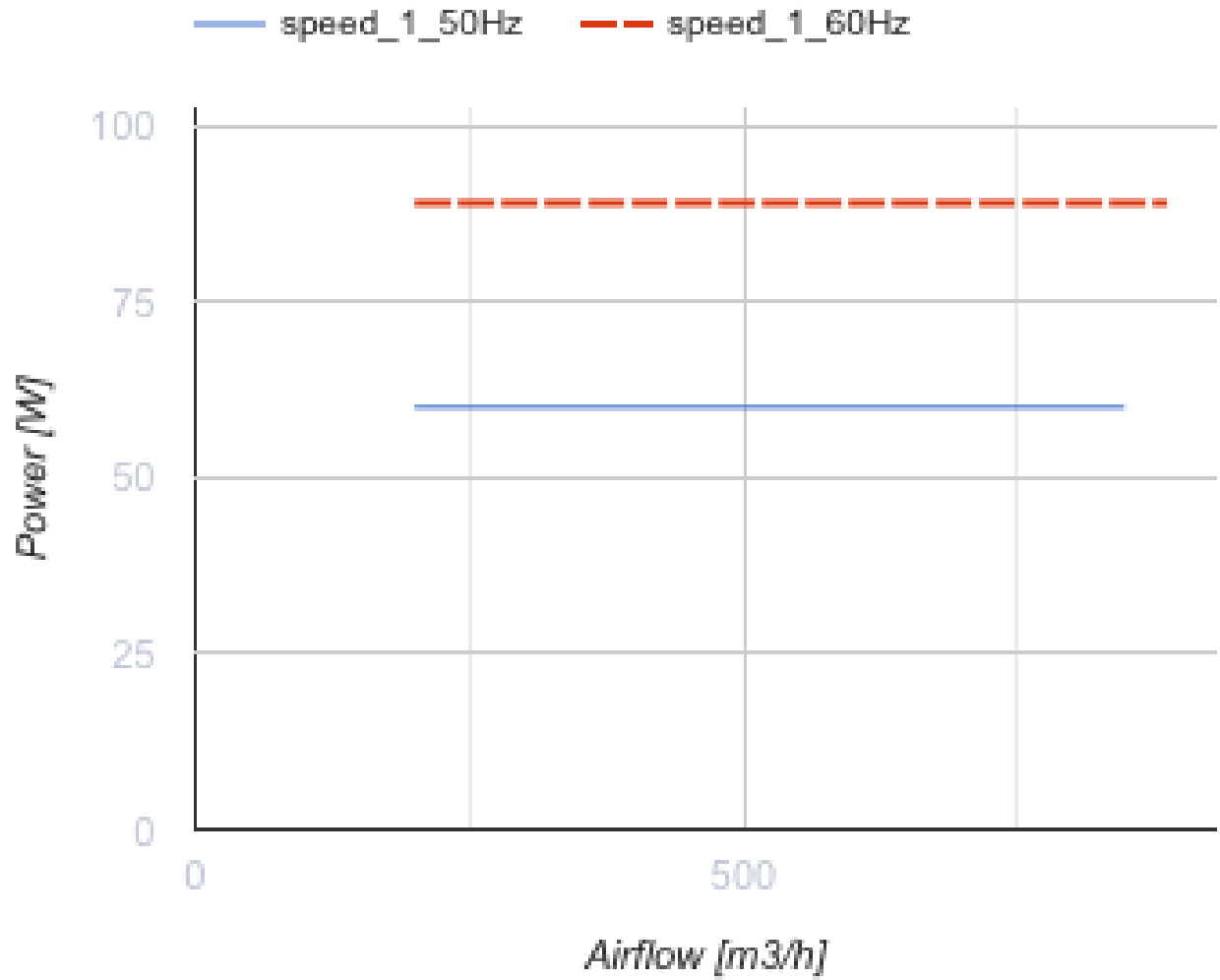
Axis-Q 250 4D

Осевые настенные вентиляторы

- Максимальный расход воздуха: 850
- Уровень звукового давления LpA на расстоянии 3 м: 38
- Тип двигателя: АС
- Тип крыльчатки: Осевой
- Материал корпуса: Сталь с полимерным покрытием
- Установка в любом положении

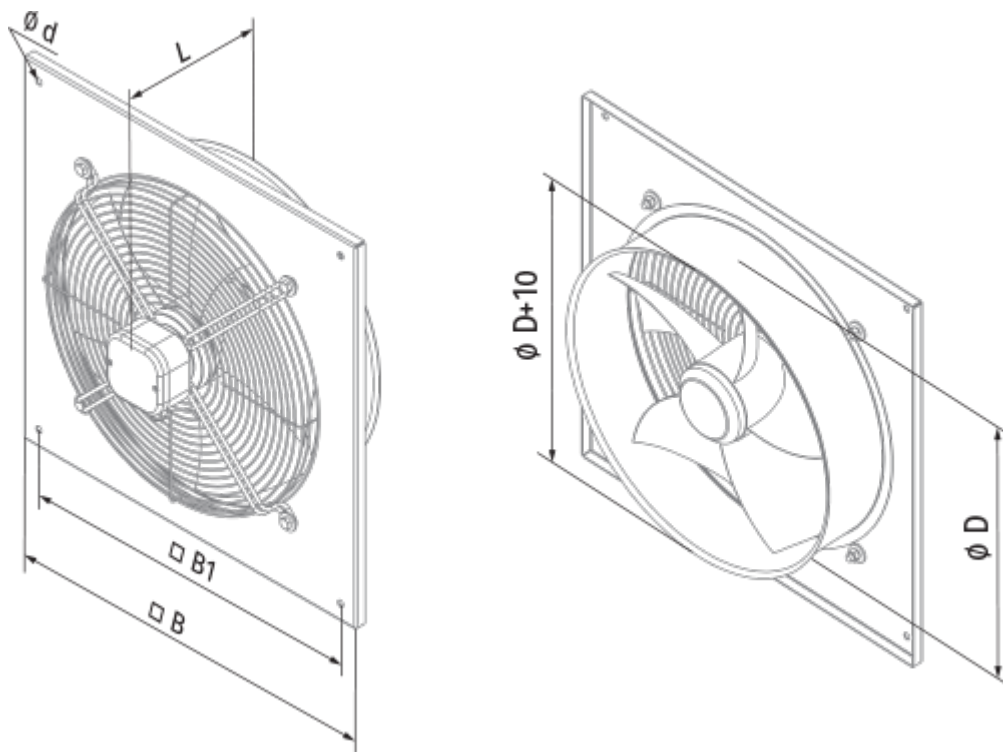
	Единица измерения	Axis-Q 250 4D
Размер подключаемого воздуховода	мм	250
Скорость	-	1
Минимальное напряжение питания	В	400
Максимальное напряжение питания	В	400
Частота сети питания	Гц	50/60
Номинальная мощность	Вт	60
Максимальный ток	А	0.17
Максимальный расход воздуха	м ³ /час	850
Уровень звукового давления LpA на расстоянии 3 м	дБ(А)	38
Вес	кг	3.5
Максимальная температура перемещаемого воздуха	°С	60
Минимальная температура перемещаемого воздуха	°С	-30
Класс защиты	-	IP24






Размеры

ØD	Ød	B	B1	L
260	7	370	320	135



Аксессуары

Тиристорные регуляторы скорости

Наименование	Фото	Описание
CDT E1.8		Регулятор скорости тиристорный