

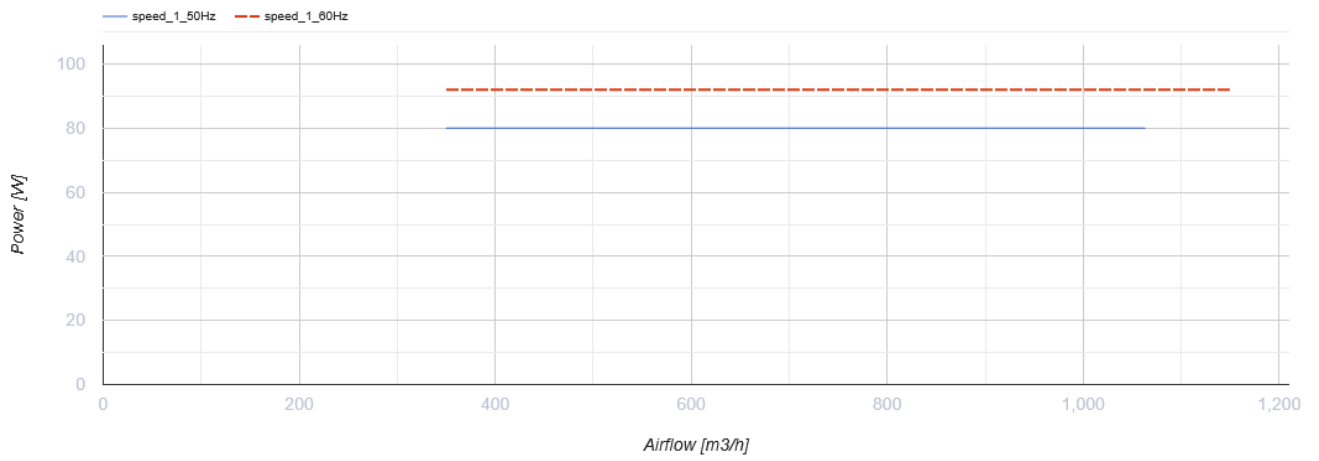
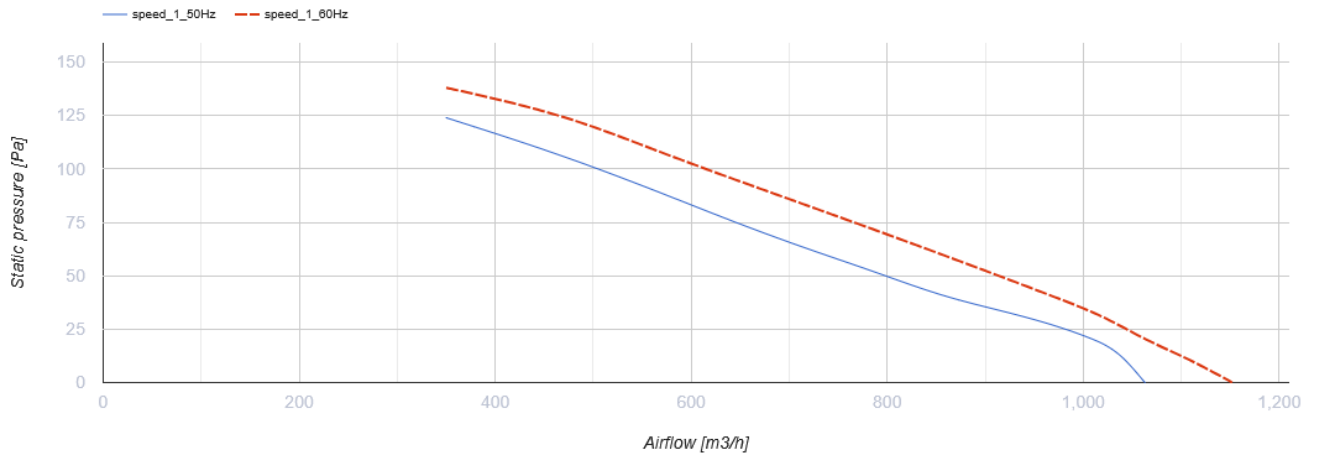


Axis-Q 250 2D

Настенные осевые вентиляторы

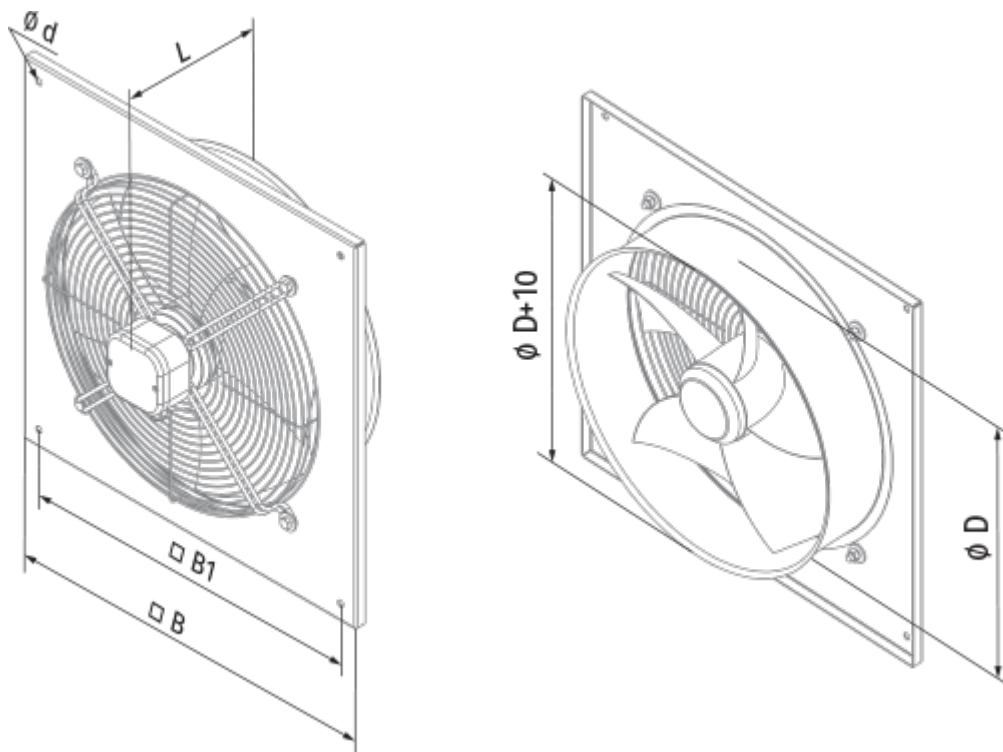
- Максимальный расход воздуха: 1060
- Уровень звукового давления LpA на расстоянии 3 м: 51
- Тип двигателя: АС
- Тип крыльчатки: Осевой
- Материал корпуса: Сталь с полимерным покрытием
- Установка в любом положении

	Единица измерения	Axis-Q 250 2D
Размер подключаемого воздуховода	мм	250
Скорость	-	1
Минимальное напряжение питания	В	400
Максимальное напряжение питания	В	400
Частота сети питания	Гц	50/60
Номинальная мощность	Вт	80
Максимальный ток	А	0.22
Максимальный расход воздуха	м ³ /час	1060
Уровень звукового давления LpA на расстоянии 3 м	дБ(А)	51
Вес	кг	4
Максимальная температура перемещаемого воздуха	°С	60
Минимальная температура перемещаемого воздуха	°С	-30
Класс защиты	-	IP24




Размеры

ØD	Ød	B	B1	L
260	7	370	320	135



Аксессуары

Другие аксессуары

Наименование	Фото	Описание
CDT E1.8		Регулятор скорости тиристорный