

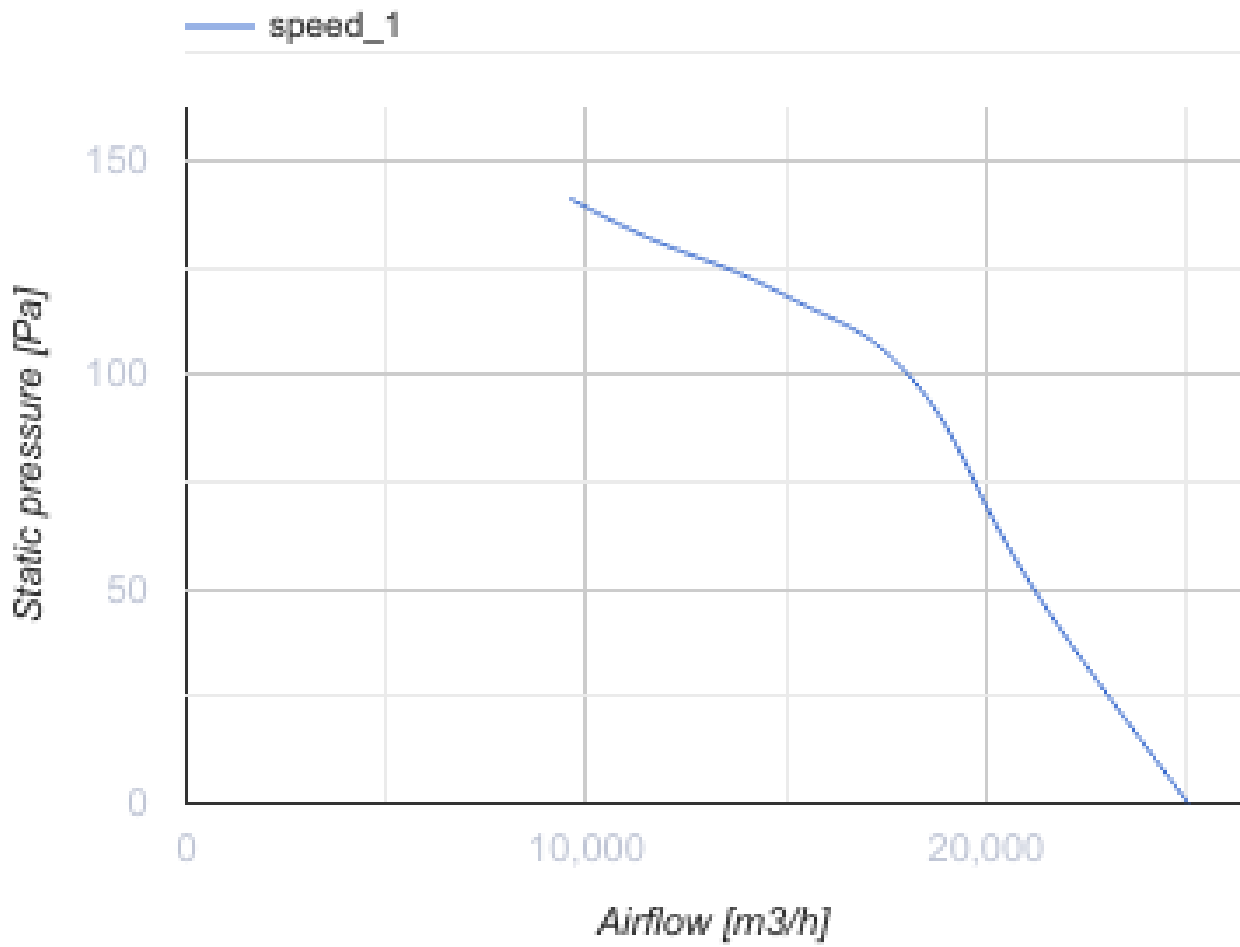


Axis-F 800 6D

Осевые каналные вентиляторы

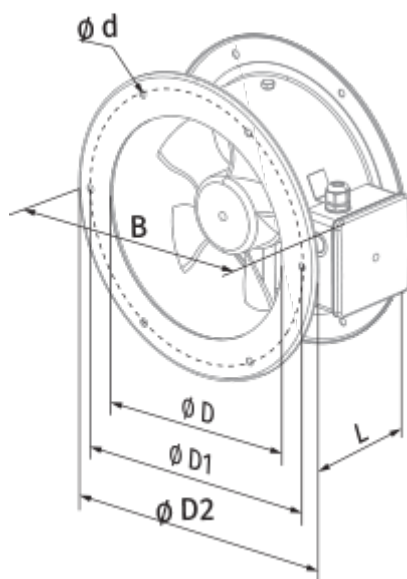
- Максимальный расход воздуха: 25000
- Уровень звукового давления LpA на расстоянии 3 м: 67
- Тип двигателя: АС
- Тип крыльчатки: Осевой
- Материал корпуса: Сталь с полимерным покрытием
- Установка в любом положении

	Единица измерения	Axis-F 800 6D
Размер подключаемого воздуховода	мм	800
Скорость	-	1
Минимальное напряжение питания	В	400
Максимальное напряжение питания	В	400
Частота сети питания	Гц	50
Номинальная мощность	Вт	1850
Максимальный ток	А	3.7
Максимальный расход воздуха	м ³ /час	25000
Уровень звукового давления LpA на расстоянии 3 м	дБ(А)	67
Вес	кг	40
Максимальная температура перемещаемого воздуха	°С	60
Минимальная температура перемещаемого воздуха	°С	-30
Класс защиты	-	IPX4




Размеры

ØD	ØD1	ØD2	Ød	B	L
800	845	880	11,5	910	280



Аксессуары

Тиристорные регуляторы скорости

Наименование	Фото	Описание
CDT E1.8		Регулятор скорости тиристорный