

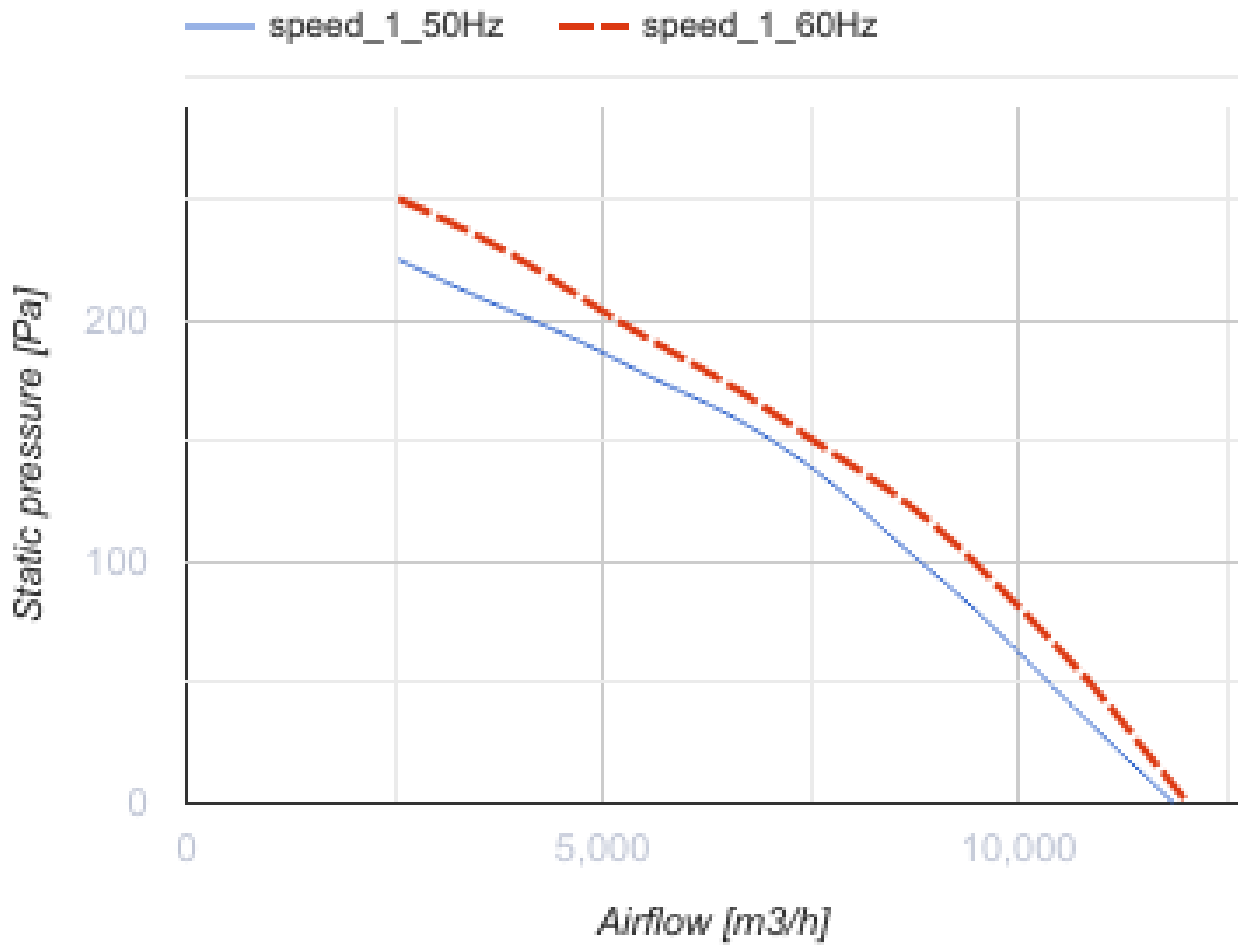


## Axis-F 630 4E

Осевые каналные вентиляторы

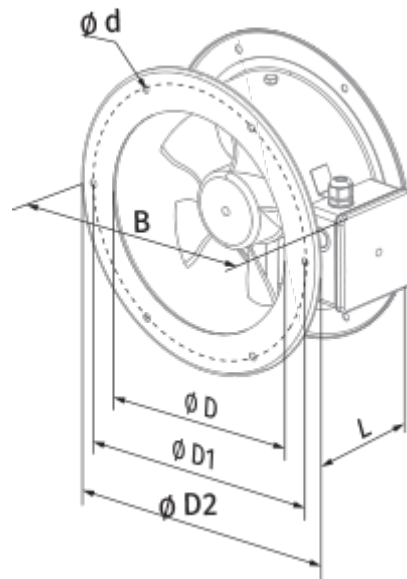
- Максимальный расход воздуха: 11900
- Уровень звукового давления LpA на расстоянии 3 м: 67
- Тип двигателя: АС
- Тип крыльчатки: Осевой
- Материал корпуса: Сталь с полимерным покрытием
- Установка в любом положении

	Единица измерения	Axis-F 630 4E
Размер подключаемого воздуховода	мм	630
Скорость	-	1
Минимальное напряжение питания	В	220
Максимальное напряжение питания	В	240
Частота сети питания	Гц	50/60
Номинальная мощность	Вт	750
Максимальный ток	А	3.5
Максимальный расход воздуха	м <sup>3</sup> /час	11900
Уровень звукового давления LpA на расстоянии 3 м	дБ(А)	67
Вес	кг	16.4
Максимальная температура перемещаемого воздуха	°С	60
Минимальная температура перемещаемого воздуха	°С	-30
Класс защиты	-	IPX4



### Размеры

ØD	ØD1	ØD2	Ød	B	L
645	674	715	11,5	740	250




## Экодизайн

Торговая марка	Blauberg
Модель	Axis-F 630 4E
Тип привода	External MSD or VSD
Тип теплообменника	Нет
Номинальный расход воздуха (м <sup>3</sup> /с)	1.971
Статическое давление при номинальном расходе воздуха (Па)	149
Максимальные внешние утечки (%)	2.7
Статическая эффективность (%)	37.5
Эффективная мощность (кВт)	0.8
Sound power level (дБ(А))	95
Декларируемый тип вентиляционной единицы	NRVU UVU

## Аксессуары

### Другие аксессуары

Наименование	Фото	Описание
<a href="#">CDT E1.8</a>		Регулятор скорости тиристорный